

**ALCAPOWER**® by **PRESIDENT**

**Convertisseur DC - AC**  
**12 / 220 V - 24 / 220 V - 3000 W**  
**Onde Sinusoïdale Modifiée**



**ACAL231 (12 V)**

**ACAL409 (24 V)**



**Manuel d'utilisation**

Nous vous remercions d'avoir choisi notre convertisseur  
AlcaPower by President.

Veuillez lire attentivement cette notice avant le montage et la mise  
en service puis conserver la soigneusement.

Plus de renseignements sur notre site:  
[www.president-electronics.com/fr/AlcaPower/](http://www.president-electronics.com/fr/AlcaPower/)

Les convertisseurs **ACAL231** et **ACAL409** sont des dispositifs qui transforment une source de tension 12V DC ou 24 V DC, fournie par un ou plusieurs accumulateurs, en une tension 220 V AC 50Hz appropriée pour alimenter divers appareils électriques.

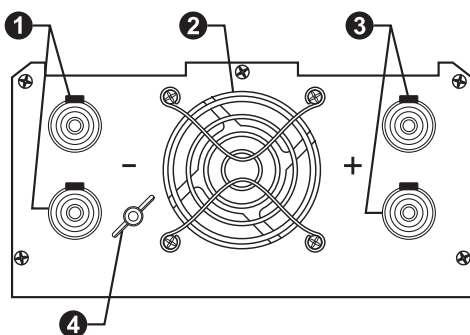
Les convertisseurs AlcaPower by PRESIDENT sont des produits fabriqués avec des composants et des circuits avancés qui garantissent des produits de haute qualité, légers et de petite taille. Ils sont robustes et équipés de circuits de protection contre la surcharge, la surchauffe, la surtension et les courts-circuits. Cependant, pour assurer le bon fonctionnement et éviter d'endommager le convertisseur, les appareils connectés et les utilisateurs, il est impératif de l'installer correctement.

## MISE EN GARDE:

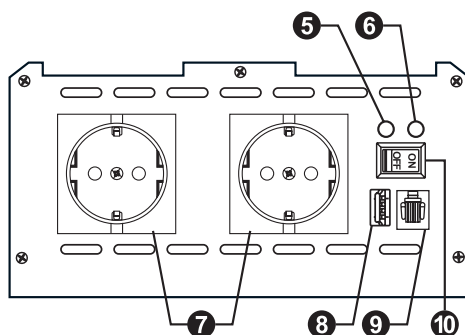
Selon la norme IEC 60479-1, toute manipulation de tensions alternatives (AC) supérieures ou égales à **50 volts** doit être considérée comme **POTENTIELLEMENT MORTELLE**.

## PRÉSENTATION

FACE ARRIÈRE



FACE AVANT



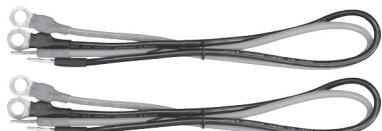
- ❶ - Bornes de connexion négative (-) (noire)
- ❷ - Ventilateur
- ❸ - Bornes de connexion positive (+) (rouge)
- ❹ - Borne de mise à la terre
- ❺ - Led VERTE (en marche)
- ❻ - Led ROUGE (Dysfonctionnement)

- ❼ - Prises Sortie 220 V
- ❽ - Prise USB 5 V DC 500 mA max.
- ❾ - Prise pour télécommande
- ❿ - Bouton Marche / Arrêt

#### Accessoire Optionnel

- ③ - Télécommande

#### Câbles fournis



- ❶ Câble de connexion à la batterie (x2)



- ❷ Câble de mise à la terre

#### Accessoire Optionnel



- ③ Télécommande ACAL242 (12 V) / ACAL243 (24 V)

## MISE À LA TERRE ET APPAREILS CONNECTÉS

Pour assurer un maximum de sécurité il est nécessaire de mettre le boîtier du convertisseur à la terre. À cet effet, le convertisseur est équipé d'une borne de mise à la terre ❹ sur la face arrière ainsi que du câble ❷.

**Note :** La borne négative de la batterie doit être reliée à la terre (voir EN 50 272 - 2)

**Note :** La mise a la terre doit être effectuée de manière professionnelle conformément aux réglementations locales. Pour cette raison, il est recommandé de confier l'installation au personnel technique spécialisé.

Si le dispositif électrique à connecter est un appareil de **classe II**, c'est-à-dire un dispositif à double isolation et sans connexion à la terre, vous pouvez simplement le connecter au convertisseur sans aucune autres dispositions. Ces appareils ont généralement une fiche à deux broches et le symbole de double isolation sur la plaque signalétique / étiquette du produit.



— Symbole de double isolation

Si le dispositif électrique à connecter est un appareil de **classe I**, c'est-à-dire un dispositif avec isolation et conducteur de terre pour garantir la sécurité maximale, il est obligatoire d'effectuer la mise à la terre de l'appareil conformément à la réglementation en vigueur. Il est recommandé de confier l'installation de la mise à la terre au personnel technique spécialisé.

**Remarque :** La borne de terre de la prise de sortie du convertisseur ❼ n'est pas connectée au boîtier métallique de ce dernier. Par conséquent, la simple mise à la terre du boîtier du convertisseur n'est pas suffisante pour connecter l'appareil à la terre.

# FONCTIONNEMENT DU CONVERTISSEUR

Afin d'assurer un maximum de sécurité et de fiabilité et **après avoir effectué la mise à terre** décrite dans le paragraphe précédent, il est recommandé d'effectuer la mise en route dans l'ordre suivant : **1-** Connecter le convertisseur à la batterie ; **2-** Allumer le convertisseur ; **3-** Connecter votre appareil au convertisseur ; **4-** Allumer l'appareil en suivant les instructions ci-dessous.

1. Prendre les 2 câbles ①. Pour chacun d'entre eux, connecter le fil rouge à une borne positive ④ du convertisseur et le fil noir à une borne négative ① du convertisseur. Ne pas inverser les polarités, vous pourriez endommager le convertisseur.
2. Connecter les œillets rouges à la borne positive (+) de la batterie et les œillets noirs à la borne négative (-) de la batterie du véhicule. Ne pas inverser les polarités, vous pourriez endommager le convertisseur.
3. Utiliser l'interrupteur ON / OFF ⑩ pour allumer le convertisseur. S'il n'y a pas de dysfonctionnement, la LED verte ⑤ est allumée et la LED rouge ⑥ est éteinte.
4. Connecter votre appareil à la prise de sortie du convertisseur ⑦.
5. Allumer votre appareil.

**Remarque** : Ne pas connecter ou déconnecter le convertisseur lorsqu'il est allumé, c'est-à-dire lorsque le commutateur On/Off ⑩ est sur la position **On**.

**Remarque** : En plus du commutateur On/Off, le convertisseur peut être allumé ou éteint par l'intermédiaire de la télécommande (optionnelle) ③ (voir page 3).

## LONGUEUR DES CÂBLES

En général, l'allongement des câbles entre la batterie et l'entrée du convertisseur peut entraîner une chute de tension qui peut engendrer une baisse de la puissance fournie par le convertisseur. Si nécessaire, il est conseillé d'allonger uniquement le câble (ou les câbles) qui relie le convertisseur à l'appareil connecté. Dans tous les cas, il est strictement interdit de couper, modifier ou altérer la prise allume-cigare d'entrée, sous peine de perdre la garantie.

S'il est nécessaire de rallonger la distance entre la batterie et le convertisseur, utiliser des câbles de haute qualité avec les caractéristiques indiquées dans le tableau ci-dessous.

Modèle	Longueur maximum	Diamètre minimum	Section minimum
ACAL231 (12 V)	1 mètre	7,35 mm (1 AWG)	42,4mm <sup>2</sup> (1 AWG)
ACAL409 (24 V)	1 mètre	6,54 mm (2 AWG)	33,6 mm <sup>2</sup> (2 AWG)

# FONCTIONS DE PROTECTION

Si la LED rouge ⑥ s'éclaire lorsque vous allumez le convertisseur ou l'appareil connecté, cela signifie qu'un dysfonctionnement s'est produit et que le convertisseur a activé une ou plusieurs fonctions de protection. Dans ce cas, il est nécessaire d'éteindre le convertisseur, de le débrancher de batterie et de débrancher l'appareil connecté du convertisseur. Avant de reconnecter le convertisseur et votre appareil, assurez-vous d'avoir réparé les problèmes. Reportez-vous au **tableau 1** pour la vérification et le dépannage des problèmes courants à l'origine de l'activation des fonctions de protection.

Une alarme sonore est émise quand la tension d'entrée est en-dessous de 10,5 V DC (ACAL231) et 21 V DC (ACAL409).

Le convertisseur est équipé des protections suivantes qui, en cas de dysfonctionnement, coupent la sortie AC de 220 V ⑦.

- **Tension d'entrée basse** : cette protection est activée lorsque la tension d'entrée est inférieure à 9,5 V DC (ACAL231), 19 V (ACAL409).
- **Surtension de l'entrée** : cette protection est activée lorsque la tension d'entrée est supérieure à 15 V DC (ACAL231), 30 V DC (ACAL409).
- **Surcharge de sortie** : cette protection est activée lorsque la puissance de sortie demandée est supérieure à 3000 W.
- **Court-circuit d'entrée temporaire** : cette protection est activée lorsque les bornes d'entrée sont en court-circuit. Pour éviter tous dangers et d'endommager le convertisseur, supprimer rapidement les courts-circuits.
- **Court-circuit de sortie temporaire** : cette protection est activée lorsque la prise de sortie est en court-circuit. Pour éviter tous dangers et d'endommager le convertisseur, supprimer rapidement les courts-circuits.
- **Surchauffe** : cette protection est activée lorsque les circuits électroniques du convertisseur ont surchauffé. Une alarme sonore est alors émise.

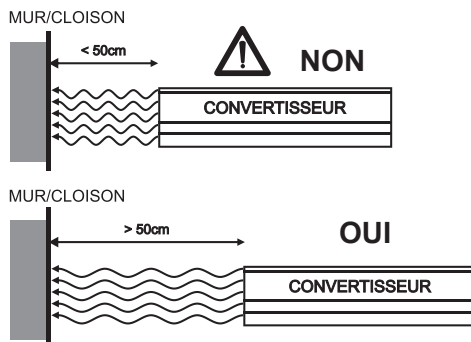
**Remarque** : Une température interne excessive du convertisseur peut être causée par son exposition au soleil ou son placement dans un endroit mal ventilé.

## VENTILATION

Pour permettre d'évacuer efficacement la chaleur émise, le convertisseur doit être positionné de telle sorte que le ventilateur dispose d'une place suffisante. Voir la figure ci-dessous.

### FONCTIONNEMENT DU VENTILATEUR

Pour économiser l'énergie, le ventilateur se met en marche quand la puissance délivrée du convertisseur excède de 30% la puissance maximum ou quand la température dépasse 60° C.



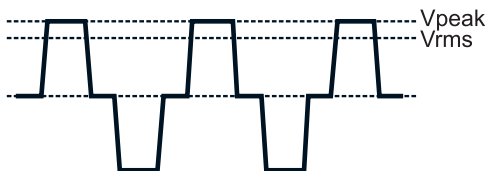
Fonction de Protection	Statut du Convertisseur			Retour au Fonctionnement Normal
	Leds	Alarme sonore	Sortie 220 V	
Alarme de tension d'entrée basse	Verte allumée Rouge éteinte	Activée	Activée	Lorsque la tension de la batterie à l'entrée repasse au-dessus du seuil d'arrêt 10,5 V (ACAL231), 21 V (ACAL409), l'alarme sonore se coupe.
Arrêt de tension d'entrée basse	Verte allumée Rouge allumée	Activée	Désactivée	Lorsque la tension de la batterie à l'entrée repasse au-dessus du seuil d'arrêt, le convertisseur réactive la sortie 220 V AC. La Led Verte s'allume, la Rouge s'éteint.
Arrêt de surtension d'entrée	Verte allumée Rouge allumée	Désactivée	Désactivée	Lorsque la tension de la batterie à l'entrée repasse en-dessous de 15 V (ACAL231), 30 V (ACAL409), le convertisseur réactive la sortie 220 V AC. La Led Verte s'allume, la Rouge s'éteint.
Arrêt de surcharge de sortie	Verte allumée Rouge allumée	Désactivée	Désactivée	Si la charge de sortie est réduite à une valeur n'excédant pas 3000 W, le convertisseur réactive la sortie 220 V AC. La Led Verte s'allume, la Rouge s'éteint.
Arrêt de surchauffe	Verte allumée Rouge allumée	Activée	Désactivée	Lorsque la température des circuits électroniques diminue au-dessous du seuil d'alarme, le convertisseur réactive la sortie 220 V AC. La Led Verte s'allume, la Rouge s'éteint.
Arrêt de court-circuit de sortie	Verte allumée Rouge éteinte	Désactivée	Désactivée	Lorsque le court-circuit est supprimé, le convertisseur réactive la sortie 220 V AC.

*Tableau 1*

**Remarque :** Le port USB ⑧ continue de fonctionner même si une fonction de protection est activée.

## MESURE DE TENSION AC ACTIVE

Le convertisseur fournit une tension de sortie AC avec une forme d'onde sinusoïdale modifiée. Les multimètres généralement disponibles sur le marché ne conviennent que pour mesurer les tensions sinusoïdales pures. Habituellement, ces multimètres fournissent une mesure de la tension de sortie de 20 ou 30V inférieure à la valeur RMS réelle. Par conséquent, pour mesurer le RMS de la tension de sortie, il est nécessaire d'utiliser un multimètre / voltmètre capable de mesurer la valeur RMS des formes d'onde non sinusoïdales.



# PRÉCAUTIONS ET AVERTISSEMENTS

- Pour éviter tout dommage, lors de l'allumage ou de l'arrêt du moteur de votre véhicule, le convertisseur doit être éteint.
- Pour éviter tout dommage, débranchez le convertisseur de la batterie avant de la recharger avec un chargeur de batterie.
- Pour éviter de décharger complètement la batterie, maintenez le moteur de votre véhicule en marche lorsque vous utilisez le convertisseur.
- Assurez-vous que la tension de la batterie ne dépasse pas les limites autorisées.
- Avant d'effectuer des connexions, assurez-vous que le convertisseur et les appareils à connecter soient éteints.
- Si l'alarme d'arrêt basse tension d'entrée est activée en raison d'une faible tension d'entrée, débrancher le convertisseur et recharger la batterie. Dans tous les cas, pour ne pas décharger complètement la batterie, le convertisseur s'éteint quand le voltage tombe en-dessous de 9,5 V DC (ACAL231) ou 19 V DC (ACAL409) (voir **Tableau 1** page 6 et **CARACTÉRISTIQUES TECHNIQUES** page 8).
- Certains équipements, tels que des instruments de mesure, des outils de précision et des alimentations de commutation équipés d'un circuit PFC, peuvent ne pas fonctionner avec une forme d'onde sinusoïdale modifiée. Dans ces cas, nous recommandons l'utilisation d'un convertisseur sinusoïdal pur.
- L'utilisateur ne doit pas manipuler de pièces à l'intérieur du convertisseur.
- Nettoyer la poussière et la saleté des parties extérieures du convertisseur, en particulier les trous d'aération du ventilateur.
- Assurez-vous que le convertisseur soit bien ventilé, ne pas obstruer les trous de ventilation sur le boîtier ni le trou du ventilateur.
- Pour éviter les risques d'électrocution ou les blessures, maintenir le convertisseur hors de portée des enfants et des personnes non autonomes.
- Pour éviter les risques d'électrocution, utiliser le convertisseur dans des environnements intérieurs secs, à l'écart de l'eau et de tout autre type de liquide.
- Ne pas ouvrir le convertisseur ni essayer d'insérer des objets ou des matériaux de toute nature.
- Toute modification du convertisseur peut générer des dangers et annule toute garantie.
- Si nécessaire, remplacer le fusible du convertisseur par un fusible ayant les mêmes caractéristiques.
- Ne pas démonter le convertisseur, la tension potentiellement mortelle.
- Pour éviter les dommages et les chocs électriques, ne pas connecter le convertisseur à des sources 220 V AC.
- Ne pas utiliser le convertisseur à proximité de matériaux inflammables et de gaz.
- Après une utilisation prolongée, la température du boîtier du convertisseur peut être élevée, donc ne pas toucher le convertisseur encore chaud.
- Pour éviter tout dommage sur le port USB, ne pas connecter de périphériques nécessitant un courant supérieur au maximum fourni par le port.
- En cas de doutes, de dysfonctionnements ou de pannes, contacter le revendeur.

# CARACTÉRISTIQUES TECHNIQUES

Modèle	ACAL231 / 12 V	ACAL409 / 24 V
Tension d'entrée	11 ~ 15 V DC	22 ~ 30 V DC
Tension de sortie	230 V AC $\pm$ 10%, 50Hz $\pm$ 3Hz	
Sortie USB	5 V DC, 500 mA max	
Puissance continue	3000 W	
Puissance en crête	6000 W	
Forme d'onde de sortie	Onde sinusoïdale modifiée	
Rendement	> 80%	
Courant de veille	< 0,6 A	< 0,4 A
Alarme d'entrée basse tension	10,5 V DC $\pm$ 3%	21 V DC $\pm$ 3%
Arrêt d'entrée basse tension	9,5 V DC $\pm$ 3%	19 V DC $\pm$ 3%
Arrêt de surtension de sortie	$\geq$ 15 V DC	$\geq$ 30 V DC
Fusible d'entrée (300 W / 600 W)	12 x 30 A	12 x 15 A
Température d'arrêt automatique	60° C $\pm$ 5° C	
Température de travail optimale	de 5° C à 35° C	
Dimensions (300 W / 600 W)	380 x 215 x 100 mm	
Poids (300 W / 600 W)	$\pm$ 6085 gr	



## RECYCLAGE

Jetez les emballages dans les conteneurs de déchets recyclables prévus à cet effet. Lorsque vous mettez votre produit définitivement hors service, informez-vous auprès du centre de recyclage le plus proche ou auprès de votre revendeur spécialisé sur les prescriptions relatives au retraitement des déchets.

**Remarque:** toutes les images présentées dans ce manuel sont uniquement à titre d'illustration, ne sont pas contractuelles et peuvent différer du produit réel.



# GARANTIE

## Conditions générales

- La garantie s'applique pour les défauts et vices cachés conformément aux articles 1641 et suivants du Code Civil. Tout dommage, direct ou indirect, causé sur un autre appareil, par une éventuelle défectuosité du matériel vendu est exclu de la présente garantie. Groupe President Electronics n'est pas responsable en cas de blessures qui pourraient résulter d'une mauvaise installation ou utilisation des appareils.
- La garantie prend effet à partir de la date de facturation.
- Tout matériel en panne demandant la prise en charge sous garantie doit être impérativement retourné à notre S.A.V.
- Le laboratoire Groupe President Electronics est seul à décider de l'application des clauses de garantie
- Les frais d'expédition et risques dus au transport aller sont à la charge du client.
- Le matériel, accompagné d'une preuve d'achat et d'un courrier explicatif, doit nous être retourné soigneusement dans son emballage d'origine si possible, aux frais de l'utilisateur. Le matériel voyage aux risques et périls de ce dernier.

## Exclusions

- Le non-respect des caractéristiques de montage et d'utilisation ne sont pas couverts par la garantie.
- Les pannes intervenues à la suite des interventions effectuées par des tiers non agréées par ALCAPOWER by PRESIDENT ne sont pas couvertes par la garantie.

## Réparations et pièces détachées

- Un devis de dépannage sera effectué pour chaque intervention lorsque les clauses de garantie ne pourront être appliquées.
- Pour tout devis refusé ou matériel retourné en l'état, un forfait de prise en charge de 10 € HT et les frais d'expédition seront à la charge du client.
- Les factures de réparation et de pièces détachées sont payables au comptant ou en contre-remboursement.

## Contestation et clause pénale

- En cas de litige, les Tribunaux de Montpellier est seul compétent.
- Si le recouvrement de la créance entraîne l'intervention des services contentieux, celle-ci se trouve majorée forfaitairement de 15% des sommes restant dues, pour couvrir les frais de gestion.

## Consulter les Conditions Générales de Vente au dos de votre facture d'achat

# EC-DECLARATION OF CONFORMITY

Importer : AlcaPower Distribuzione, Srl  
Address : Via Giuseppe Regaldi, Nr. 1 - 28100 Novara - Italia  
Brand Name or Trade Mark : AlcaPower , jointly with other Brands  
Product type : DC/AC Power Inverter  
Product designation : On Annex List of Products Involved  
Product(s) name(s) : On Annex List of Products Involved  
Note : On Annex List of Products Involved

The designated product(s) is (are) in conformity with the provisions of the following European Directives

- 2014/65/EU**  
and amendments  
Directive (LVD) of the European Parliament and of the Council of 12 December 2006 on the harmonisation of the laws of Member States relating to electrical equipment designed for use within certain voltage limits
- 2014/30/EU**  
and amendments  
Directive (EMC) of the European Parliament and of the Council of 15 September 2004 on the approximation of the laws of the Member States relating to electromagnetic compatibility
- 2001/95/EU**  
and amendments  
Directive of the European Parliament and of the Council of 3 December 2001 on general product safety (GPSD Directive)
- 2011/65/EC**  
and amendments  
Directive (RoHS) of the European Parliament and of the Council of 8 June 2011 on the restriction of the use of certain hazardous substances in electrical and electronic equipment
- Regulation (EC)  
1907/2006**  
Of the European Parliament and of the Council of 18 December 2006 concerning the Registration, Evaluation, Authorisation and Restriction of Chemicals (REACH)

Further information regarding compliance with these Directives is given in the annex which constitutes a part of this declaration.

Place and date of signature : Novara , 13/01/2017

Signature :



Legal representative pro tempore

This declaration of conformity is issued under the sole responsibility of the oem manufacturer.  
It certifies compliance with the indicated Directives, but implies no warranty of properties.

<b>EC - DECLARATION OF CONFORMITY</b>			<b>AlcaPower Distribuzione, Srl</b> 28100 NOVARA Via G. Regaldi , N.o 1
Document no.r : <b>001_EC_DoC_Inverter 2017</b>	Page: 1 of 3		

Form\_EC\_DoC\_DC-AC Power Inverter R03-V1

# EC - Declaration of Conformity

## Annex A:

The conformity of the designated product(s) with the provisions of the European Directive LVD 2014/35/EU is given by the compliance with the following European Standard(s). If not elsewhere/ otherwise indicated the edition/amendment as referenced below applies.

**EN 60950-1:2006 + A11+A1+A12+A2** Information technology equipment. Part 1 : Safety  
General requirements intended to reduce risks of fire, electric shock or injury for the operator and layman who may come into contact with the equipment and, where specifically stated, for a service person.

BLANK

The conformity of the designated product(s) with the provisions of the European Directive EMC 2014/30/EU is given by the compliance with the following European Standard(s). If not elsewhere/ otherwise indicated the edition/amendment as referenced below applies.

**IEC 61000-6-1:2007 Immunity** Electromagnetic compatibility (EMC) - Part 6-1: Generic standards - Immunity standard for residential, commercial and light-industrial environments.

- 5.1.1 Electrostatic Discharge
- 5.1.2 Radio Frequency Electromagnetic Field
- 5.1.3 Power frequency magnetic fields
- 5.2 Input DC port and Output AC Power Ports
  - 5.2.1 Electrical fast transients and bursts
  - 5.2.2 Conducted disturbances, induced by RF fields
  - 5.2.2 Surges to AC Power Port

**IEC 61000-6-3: 2007 +A1 Emissions** Electromagnetic compatibility (EMC) - Part 6-3: Generic standards - Emission standard for residential, commercial and light-industrial environments

- 4.2.1 Radiated emission in the Frequency Range above 30 MHz

The conformity of the designated product(s) with the provisions of the European Directive GSPD 2001/95/EC is given by the compliance with the following European Standard(s). If not elsewhere/ otherwise indicated the edition/amendment as referenced below applies.

**EN 60950-1** Information technology equipment. Safety. General requirements. As declared above.

END ANNEX A LISTING

<b>EC - DECLARATION OF CONFORMITY</b>			<b>AlcaPower Distribuzione, Srl</b> 28100 NOVARA Via G. Regaldi , N.o 1
Document no.r : <b>001_EC_DoC_Inverter 2017</b>	Page: 2 of 3		

Form\_EC\_DoC\_DC-AC Power Inverter R03-V1

# EC - Declaration of Conformity

## Annex B:

The conformity of the designated product(s) with regard to Directive 72/245/EEC, as last amended by Directive 95/54/EC is given by the compliance with the above European Standard(s). If not elsewhere/otherwise indicated the edition/amendment as referenced below applies.

**OEM/ESA products** Certificates n.r E8-10R-04-12100; 12101; 12102; 12103; 12104; 12105; -----end

# EC - Declaration of Conformity

## List of products involved :

OEM P/Nr.o	AlcaPower P/Nr.o	President P/Nr. o	Description
T107-0028	912010 AP12	-	DC-AC Inverter Soft-Start 150W Input 10-15Vcc Out 230Vac
T107-0029	912015 IRS150	ACAL202	DC-AC Inverter Soft-Start 150W Input 10-15Vcc Out 230Vac
T107-0029	924015 IRS150	ACAL402	DC-AC Inverter Soft-Start 150W Input 20-30Vcc Out 230Vac
T107-2000	912030 RS300	ACAL204	DC-AC Inverter Soft-Start 300W Input 10-15Vcc Out 230Vac
T107-2000	924030 IRS300	ACAL404	DC-AC Inverter Soft-Start 300W Input 20-30Vcc Out 230Vac
T107-2003	912060 IRS600	ACAL207	DC-AC Inverter Soft-Start 600W Input 10-15Vcc Out 230Vac
T107-2003	924060 IRS600	ACAL405	DC-AC Inverter Soft-Start 600W Input 20-30Vcc Out 230Vac
T107-2006	912100 IRS1000	ACAL211	DC-AC Inverter Soft-Start 1000W Input 10-15Vcc Out 230Vac
T107-2006	924100 IRS1000	ACAL407	DC-AC Inverter Soft-Start 1000W Input 20-30Vcc Out 230Vac
T107-2008	912150 IRS1500	ACAL216	DC-AC Inverter Soft-Start 1500W Input 10-15Vcc Out 230Vac
T107-2008	924150 IRS1500	ACAL416	DC-AC Inverter Soft-Start 1500W Input 20-30Vcc Out 230Vac
T107-2011	912200 IRS3000	ACAL231	DC-AC Inverter Soft-Start 3000W Input 10-15Vcc Out 230Vac
T107-2011	924200 IRS3000	ACAL409	DC-AC Inverter Soft-Start 3000W Input 20-30Vcc Out 230Vac

## Note :

**Some model as above listed** Are marketed jointly with model and brands AlcaPower by President  
In addition articles above listed are technically conform to:

### Regulation 1907/2006/EC (REACH) Substances in Articles

Document REACH #0001 – Synthesis Assessment Paper - has been issued ,  
Document REACH #0002 – Declaration of Conformity - has been issued

and in the same way are technically conform to:

### Restriction of the use of certain hazardous substances (RoHS) , Directive 2011/65/EC

According Certificate of Compliance DGC161212019N issued on December 22, 2016

### Design and Manufacturing under ISO9001:2008

CNAS Certification for Design and Manufacturing of Inverters, valid until November 7th , 2019

END OF DECLARATION

<b>EC - DECLARATION OF CONFORMITY</b>			<b>AlcaPower Distribuzione, Srl</b> 28100 NOVARA Via G. Regaldi , N.o 1
Document no.r : <b>001_EC_DoC_Inverter 2017</b>	Page: 3 of 3		

Form\_EC\_DoC\_DC-AC Power Inverter R03-V1