

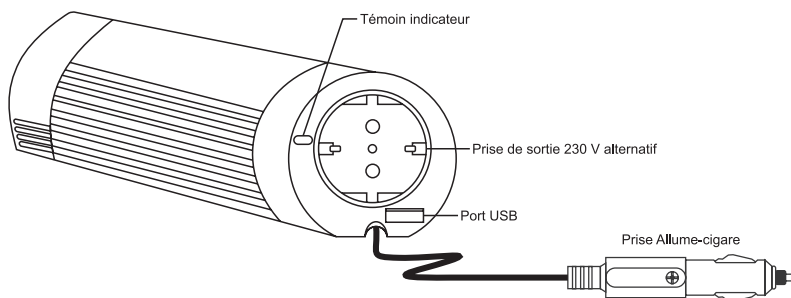


# 150W

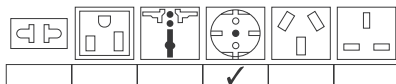
## CONVERTISSEUR 12/220 V

### Notice d'utilisation

Veuillez lire cette notice avant utilisation



#### PRISES DE SORTIE:



#### APPLICATIONS

Ordinateurs portables, radios, téléviseurs, magnétoscopes, lampes, ventilateurs, fax. Alimentation USB intégrée pour recharger baladeurs MP3, appareil photo etc.

#### SPECIFICATIONS

Tension d'alimentation : 10/15V DC

Courant de charge maxi : 15 A

Courant en veille : <0,25 A

Tension de sortie (AC) 230 V

Fréquence de sortie : 50 Hz

Puissance de sortie en continu : 100 W

Puissance de sortie (30 minutes) : 150 W

Puissance de sortie en pointe : 200 W

Rendement : 90%

Alimentation USB : 5V DC 500 mA (Max.)

Coupure faible batterie : 10 +/- 0,5V DC

Protection thermique : 60° C ± 5°C

Protection surcharge : oui (microcontrôleur)

Protection court-circuit : oui (microcontrôleur)

Protection surtension de la batterie : oui (microcontrôleur)

Protection inversion polarité : oui (par fusible)

Fusible : 15 A / Dimensions mm : Ø 65 x 170 / Poids : 480 g



## Dépannage

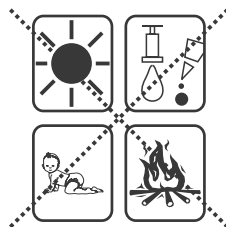
Si le convertisseur ne semble pas fonctionner correctement, il peut y avoir plusieurs raisons :

- 1) Mauvais contact
  - nettoyez les contacts
- 2) La prise n'est pas alimentée
  - vérifiez le fusible du véhicule, remplacez le fusible endommagé
  - vérifiez le câblage de la prise et réparez si nécessaire
- 3) Le fusible a sauté
  - le fusible se trouve dans la prise allume-cigare. Remplacez le fusible défectueux par un autre de même valeur
- 4) Coupure de sortie AC par surcharge électrique
  - réduire la puissance à moins de 150W
- 5) Coupure de sortie par surcharge thermique
  - sous fortes charges pendant de longues durées, le convertisseur AC coupera la sortie pour prévenir des dommages de chaleur excessive. Si cela se produit, veuillez procéder comme suit :
    - (A) éteignez le convertisseur
    - (B) diminuez la charge de cet appareil en débranchant quelques appareils ou attendez jusqu'à ce que le convertisseur se refroidisse
    - (C) allumez le commutateur de puissance de ce convertisseur
- 6) coupure de faible batterie
  - rechargez votre batterie et reprenez le fonctionnement

## ATTENTION

Placez le convertisseur toujours dans un environnement :

- (A) bien ventilé
- (B) non exposé directement au soleil ou source de chaleur
- (C) hors de portée des enfants
- (D) loin d'eau, moisissures, huile ou graisse
- (E) loin de toute substance inflammable



Groupe

**PRESIDENT**  
ELECTRONICS

SA Capital 10 000 000 Euros  
Siège Social / Head Office - France Route de Sete  
BP 100 - 34540 BALARUC  
Site Internet: <http://www.president-electronics.com>  
E-mail: [groupe@president-electronics.com](mailto:groupe@president-electronics.com)

## DÉCLARATION DE CONFORMITÉ

Les produits suivants :

Modèle A-300 150 W -12 ou 24 V / Modèle A-300 400 W -12 ou 24 V

Modèle A-300 600 W -12 ou 24 V / Modèle A-300 800 W -12 ou 24 V

Modèle A-300 1200 W -12 ou 24 V

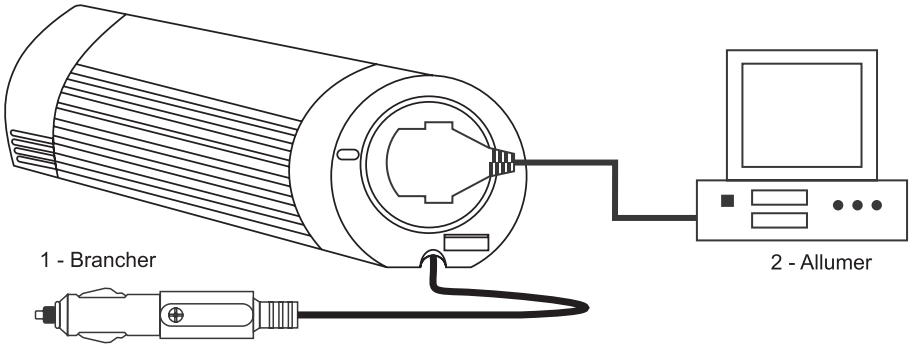
sont conforme à la directive 89/336/CEE selon les normes :

**EN 500081-1/1992, EN 55014, EN 55022, EN 500082-1/1997, EN5514-2 (en 61000-4-2/3)**

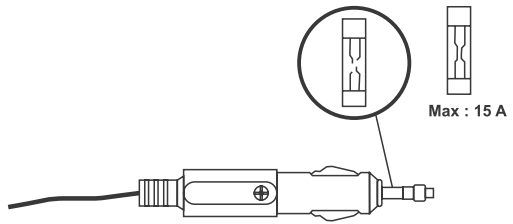
Balaruc, le 11 juin 2007

Jean Gilbert MULLER  
Directeur Général Délégué

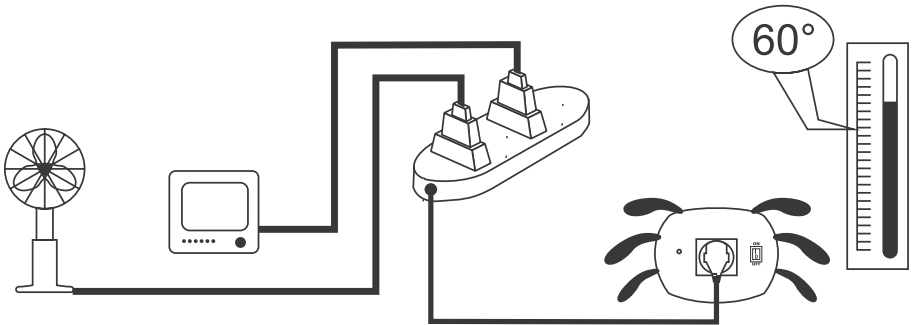
Démarrez le moteur du véhicule. Suivez l'ordre indiqué ci-dessous. Lorsqu'un appareil est branché sur le convertisseur, ne pas dépasser la puissance de sortie maximale du convertisseur



Lorsque le convertisseur fonctionne et que le témoin de marche ne s'allume pas, vérifiez le fusible dans la prise allume-cigare. Si le fusible est hors service, utilisez un fusible de même ampérage pour le remplacer.



Si la puissance totale en watt des appareils électriques dépasse la capacité de sortie du convertisseur ou après une longue période d'utilisation, si la température du convertisseur atteint  $60^{\circ}\text{C}$ , il se coupera par le circuit de protection.



En cas de court circuit, surcharge ou surchauffe le voyant indique à l'utilisateur le type de problème :

- Convertisseur en marche sans problème: voyant vert allumé.
- Tension de batterie trop faible : voyant jaune allumé.
- Tension trop forte : voyant vert allumé et clignotement jaune toutes les secondes.
- Surchauffe : voyant vert allumé et clignotement jaune toutes les 0,3 secondes pendant une minute puis le convertisseur s'éteint.
- Surcharge : voyant vert allumé et clignotement jaune toutes les 1,5 secondes.

Le port USB incorporé, peut charger vos appareils USB (comme I-POD, téléphone cellulaire...) à travers d'un port de charge USB, permettant une transportabilité maximale de vos accessoires électroniques !

