

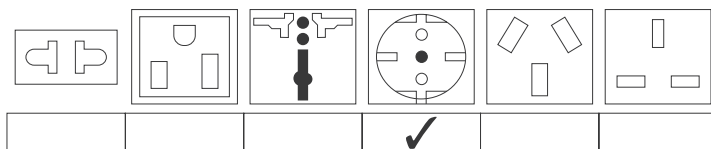
600W

CONVERTISSEUR 24/220 V

Notice d'utilisation

Veuillez lire cette notice avant utilisation

PRISES DE SORTIE:



APPLICATIONS

ordinateurs portables, radios, téléviseurs, magnétoscopes, lampes, ventilateurs, fax, etc.

SPECIFICATIONS

Tension d'alimentation : 20/30V DC

Courant de charge maxi : 30 A

Courant en veille : <0,35 A

Tension de sortie (AC) 230 V

Fréquence de sortie : 50 Hz

Puissance de sortie en continu : 600 W

Puissance de sortie en pointe : 1500 W

Rendement : 85 ~ 90%

Coupure faible batterie : 21 +/- 0,8V DC

Alarme faible batterie : 20 +/- 0,8V DC

Protection thermique : 60° C ± 5°C

Protection surcharge : oui

Protection inversion polarité: oui (par fusible)

Fusible : 20 A (3 pcs)

Dimensions mm : 213 x 200 x 70

Poids : 2,0 kg



Dépannage

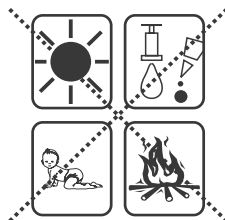
Si le convertisseur ne semble pas fonctionner correctement, il peut y avoir plusieurs raisons :

- 1) Mauvais contact
 - nettoyez les contacts
- 2) La prise n'est pas alimentée
 - vérifiez le fusible du véhicule, remplacez le fusible endommagé
 - vérifiez le câblage de la prise et réparez si nécessaire
- 3) Le fusible a sauté
 - les fusibles se trouvent sur le circuit imprimé. Remplacez le ou les fusibles défectueux par un autre de même valeur
- 4) Coupure de sortie AC par surcharge électrique
 - réduire la puissance à moins de 600W.
- 5) Coupure de sortie par surcharge thermique
 - sous fortes charges pendant de longues durées, le convertisseur AC coupera la sortie pour prévenir des dommages de chaleur excessive. Si cela se produit, veuillez procéder comme suit :
 - (A) éteignez le convertisseur
 - (B) diminuez la charge de cet appareil en débranchant quelques appareils ou attendez jusqu'à ce que le convertisseur se refroidisse
 - (C) allumez le commutateur de puissance de ce convertisseur
- 6) coupure de faible batterie
 - rechargez votre batterie et reprenez le fonctionnement

ATTENTION

Placez le convertisseur toujours dans un environnement :

- (A) bien ventilé
- (B) non exposé directement au soleil ou source de chaleur
- (C) hors de portée des enfants
- (D) loin d'eau , moisissures, huile ou graisse
- (E) loin de toute substance inflammable



Groupe

PRESIDENT
E L E C T R O N I C S

SA Capital 10 000 000 Euros
Siège Social / Head Office - France Route de Sete
BP 100 - 34540 BALARUC
Site Internet: <http://www.president-electronics.com>
E-mail: groupe@president-electronics.com

DECLARATION DE CONFORMITE

Les produits suivants :

Modèle A-300 150 W -12 ou 24 V / Modèle A-300 400 W -12 ou 24 V

Modèle A-300 600 W -12 ou 24 V / Modèle A-300 800 W -12 ou 24 V

Modèle A-300 1200 W -12 ou 24 V

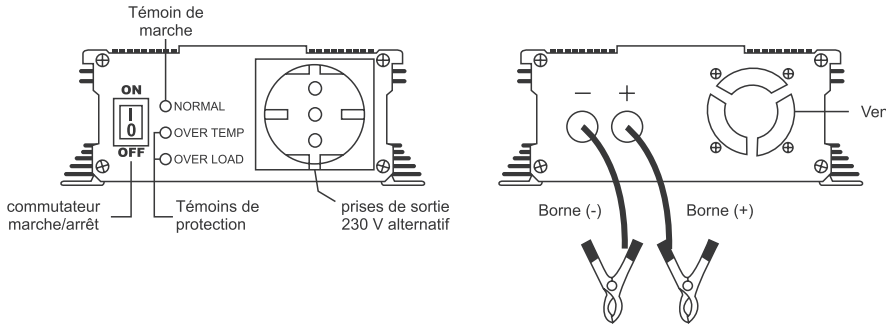
sont conforme à la directive 89/336/CEE selon les normes :

EN 500081-1/1992, EN 55014, EN 55022, EN 500082-1/1997, EN5514-2 (en 61000-4-2/3)

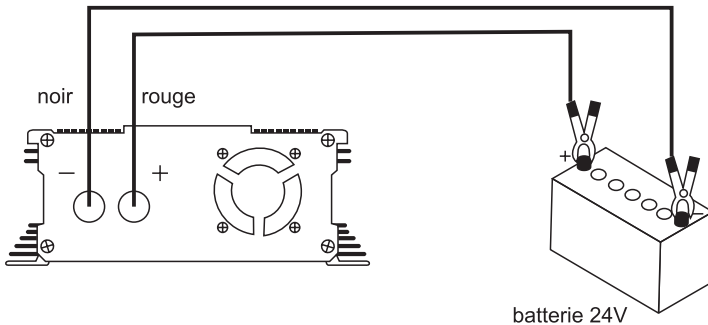
Balaruc, le 11 juin 2007

Jean Gilbert MULLER
Directeur Général Délégué

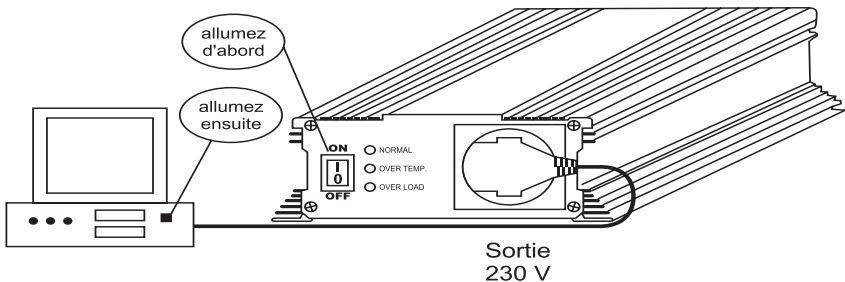
La prise d'entrée DC un câble de branchement.



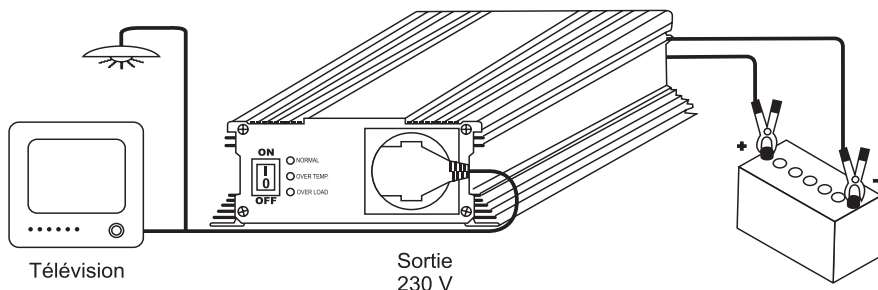
Attention : ne pas inverser les polarités. le fil rouge (+) se branche à la borne positive de la batterie 24 V. Le fil noir (-) se branche à la borne négative de la batterie 24 V.



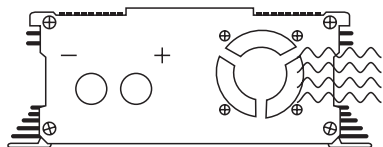
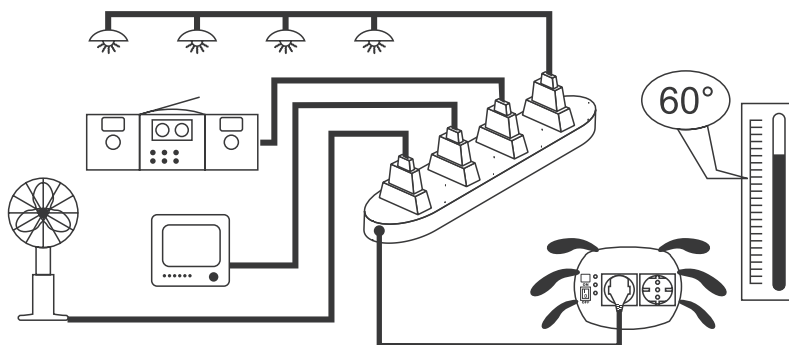
Lorsqu'il est branché sur un appareil, vérifiez d'abord si le convertisseur est allumé et ensuite, allumez l'appareil.



Ne pas utiliser le convertisseur au dessus de sa puissance maximale. Vérifiez que la somme (en watt) des puissances de démarrage des appareils électriques ne dépasse pas la capacité de sortie du convertisseur.



Si la puissance totale en watt des appareils électriques dépasse la capacité de sortie du convertisseur ou après une longue période d'utilisation, si la température du convertisseur atteint 60°C, il se coupera par le circuit de protection.



Lorsque la puissance atteint 100 W ou la température dépasse les 45°, le ventilateur se met automatiquement en marche.

En cas de surcharge ou surchauffe les voyants s'allument pour permettre à l'utilisateur de résoudre les différents types de problèmes :

- Tension de batterie trop faible : voyant rouge allumé.
- Tension de batterie trop forte : voyant rouge, clignotement rapide.
- Surcharge : voyant rouge, clignotement lent.
- Surchauffe : voyant jaune allumé puis le convertisseur s'éteint.