

PRESIDENT

GEORGE II

AM / FM / BLU
12 V

**SIMPLY
THE BEST**



Photo non contractuelle

CARACTÉRISTIQUES

- Automatic SWR
- NRC / ANL / NB / Hi-Cut
- Scan / Skip
- 4 Mémoires
- 2 Canaux d'urgence (EMG) programmables (9 & 19)
- Vox (fonction mains-libres)
- CTCSS / DCS
- PA (Public Address)
- Talkback / Noise Gate
- Double veille / Verrouillage des touches
- RF Power / RF Gain / Mic Gain
- Monitor / Echo / Clarifier
- ...

- Accessoires inclus :
 - 1 Microphone electret UP/DOWN
 - 1 Support
 - 1 Berceau avec vis de fixation
 - 1 Cordon d'alimentation avec fusible

Réf. TXPR900



3 435991 1103145



Groupe **PRESIDENT** ELECTRONICS since 1978
S.A. Capital 10.000.000 €
Siège Social / Head Office – France – Route de Sète
BP 100 – 34540 BALARUC
Site : <http://www.president-electronics.com>
e-mail : groupe@president-electronics.com

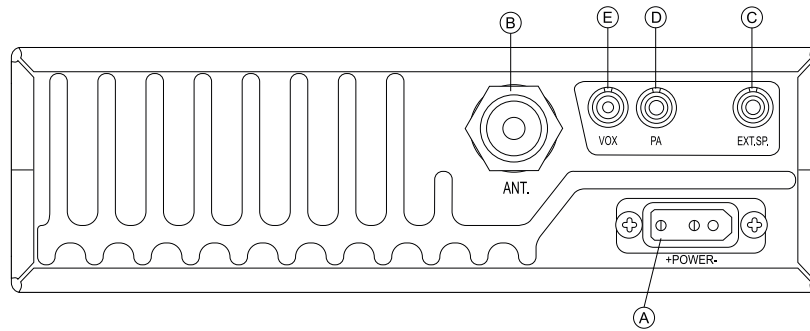
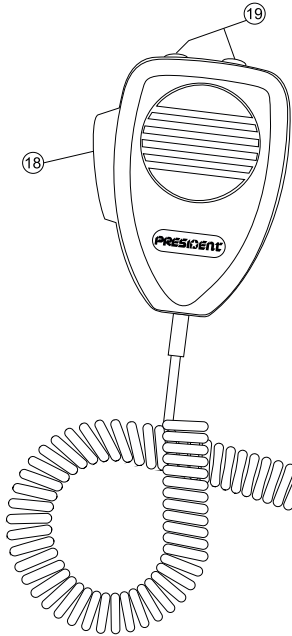
2218/11-23 - C0475



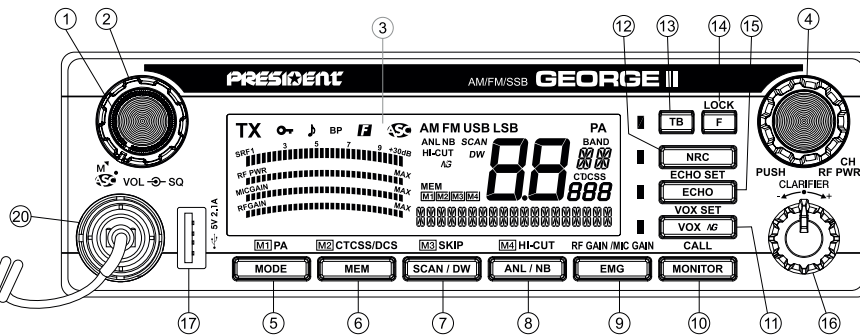
GEORGE II

Fonctions

14 + 7	DUAL WATCH
14 + 11	Noise Gate
14 + 12	REPEATER/RELAY*
18 + 4	RF POWER
18 + 9	MIC GAIN
18 + 10	CALL



- A) ALIMENTATION (13,2 V)
- B) PRISE D'ANTENNE (SO-239)
- C) PRISE POUR HAUT-PARLEUR EXTERNE OPTIONNEL (8 Ω, Ø 3,5 mm)
- D) PRISE POUR HAUT-PARLEUR PA (Public Address) OPTIONNEL (8 Ω, Ø 3,5 mm)
- E) PRISE POUR MICRO VOX OPTIONNEL (Ø 2,5 mm)



- 1) MARCHE/ARRÊT ~ VOLUME
- 2) ASC (Automatic Squelch Control) ~ SQUELCH
- 3) AFFICHEUR
- 4) SÉLECTEUR DE CANAUX ~ RF POWER
- 5) MODE ~ PA
- 6) MEMOIRE ~ CTCSS / DCS
- 7) SCAN / DW ~ SCAN SKIP
- 8) ANL / NB ~ HI-CUT
- 9) CANAUX PRIORITAIRES ~ RF GAIN / MIC GAIN
- 10) MONITOR
- 11) VOX / NOISE GATE ~ RÉGLAGE DU VOX
- 12) NRC / RELAIS
- 13) TALKBACK
- 14) F ~ VERROUILLAGE DES TOUCHES
- 15) ECHO ~ RÉGLAGE DE L'ECHO
- 16) CLARIFIÉ
- 17) PRISE DE CHARGE USB
- 18) PÉDALE D'ÉMISSION PTT (Push To Talk) ~ TOT (Time Out Timer)
- 19) SÉLECTEUR DE CANAUX
- 20) PRISE MICRO 6 BROCHES

1) GÉNÉRALES

- Canaux : 40
- Modes de modulation : AM/FM/USB/LSB
- Gamme de fréquence : 26,965 MHz à 27,405 MHz
- Impédance d'antenne : 50 ohms
- Tension d'alimentation : 13,2 V
- Dimensions (mm) : 185 (L) x 172 (P) x 56 (H)
- Poids : 1,190 kg
- Accessoires inclus : 1 microphone électret UP/DOWN et son support, 1 berceau avec vis de fixation et 1 cordon d'alimentation avec fusible.

2) ÉMISSION

- Tolérance de fréquence : ± 200 Hz
- Puissance porteuse : 4 W (AM/FM)
12 W PEP (USB/LSB)
- Emissions parasites : < 4 nW (-54 dBm)
- Réponse en fréquence : 300 Hz à 3 KHz
- Puissance émise dans le canal adjacent : < 20 µW
- Sensibilité du microphone : 3,0 mV
- Consommation max. : < 5A (13,2 V)
- Distorsion max. du signal module : 2 %

Caractéristiques

3) RÉCEPTION

- Sensibilité max. à 20 dB sinad : 0,5 µV - 113 dBm (AM)
0,35 µV - 116 dBm (FM)
0,28 µV - 118 dBm (USB/LSB)
- Réponse en fréquence : 300 Hz à 3 kHz
- Sélectivité du canal adj. : 60 dB
- Puissance audio max. : 3 W
- Sensibilité du Squelch : min. 0,2 µV - 120 dBm
max. 1 mV - 47 dBm
- Taux de réjection fréq. image : 60 dB
- Taux de réjection fréq. intermédiaire : 70 dB
- Consommation max. : 200 ~ 600 mA (13,2 V)



Multi-normes
Européennes

