

# PRESIDENT

## LINCOLN II +

AM / FM / BLU / CW

12 V

# SIMPLY GREAT

- + PUISSANT
- + LARGE BANDE
- + PERSONNALISABLE  
(par logiciel)



Photo non contractuelle

## CARACTÉRISTIQUES

- Format DIN
- VFO
- Variation continue de la fréquence (push/pull)
- Menu de personnalisation
- 6 Mémoires
- 2 Canaux d'urgence (EMG) programmables
- Scan
- ANL / NB / Hi-Cut
- Vox (fonction mains-libres)
- CTCSS / DCS
- PA (Public Address)
- ...
- Accessoires inclus :
  - 1 Microphone UP/DOWN
  - 1 Support
  - 1 Berceau avec vis de fixation
  - 1 Cordon d'alimentation avec fusible

Réf. TXSR041



3 435991 127028



Groupe **PRESIDENT** ELECTRONICS since 1978  
S.A. Capital 10.000.000 €  
1769/11-23 - C0375  
Siège Social / Head Office – France – Route de Sète  
BP 100 – 34540 BALARUC  
Site : <http://www.president-electronics.com>  
e-mail : [groupe@president-electronics.com](mailto:groupe@president-electronics.com)



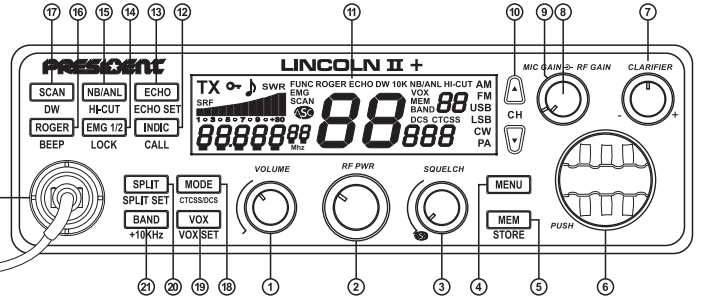
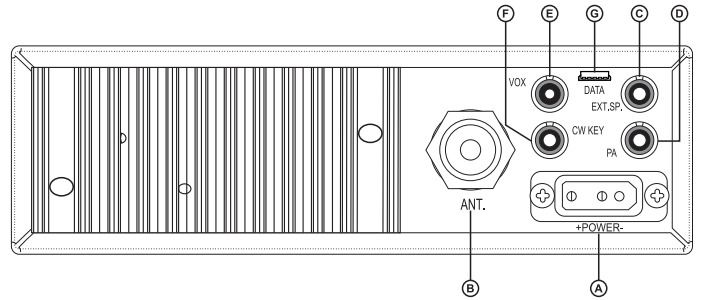
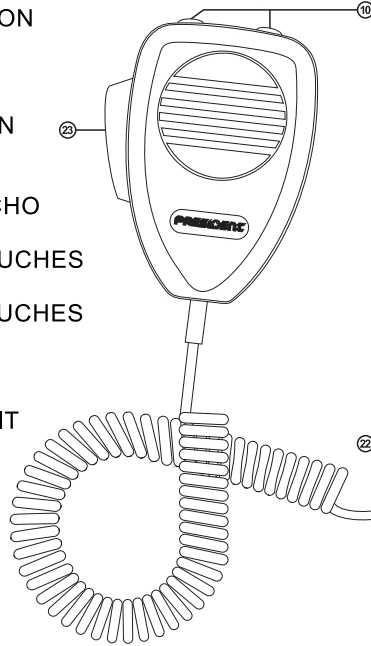
VOX built in



# LINCOLN II +

## Fonctions

- 1) MARCHE/ARRÊT ~ VOLUME
- 2) RF POWER
- 3) ASC (Automatic Squelch Control) ~ SQUELCH
- 4) TOUCHE MENU
- 5) MÉMOIRES ~ RÉGLAGE DES MÉMOIRES
- 6) ROTATEUR MULTI FONCTION
- 7) CLARIFIÉ
- 8) MIC GAIN
- 9) RF GAIN
- 10) TOUCHES MULTIFONCTION
- 11) AFFICHEUR
- 12) INDIC ~ CALL
- 13) ECHO ~ RÉGLAGE DE L'ECHO
- 14) EMG ~ VERROUILLAGE DES TOUCHES
- 15) ANL / NB ~ HI-CUT
- 16) ROGER BEEP ~ BIP DE TOUCHES
- 17) SCAN ~ DW
- 18) MODE ~ CTCSS / DSC
- 19) VOX ~ RÉGLAGE DU VOX
- 20) SPLIT ~ RÉGLAGE DU SPLIT
- 21) BAND ~ +10 KHz
- 22) PRISE MICRO
- 23) PÉDALE D'ÉMISSION  
PTT (Push To Talk) ~  
TOT (Time Out Timer)



- A) ALIMENTATION (13,2 V)  
 B) PRISE D'ANTENNE (SO-239)  
 C) PRISE POUR HAUT-PARLEUR EXTERNE  
 OPTIONNEL (8 W, Ø 3,5 mm)  
 D) PRISE POUR HAUT-PARLEUR PA (Public Address)  
 OPTIONNEL (Ø 3,5 mm)  
 E) PRISE POUR MICRO VOX OPTIONNEL (Ø 2,5 mm)  
 F) CW KEY (Ø 3,5 mm)  
 G) USB DATA



- |                        |                                 |                 |
|------------------------|---------------------------------|-----------------|
| MENUS                  | Limite haute Protection Voltage | <i>SEt dCH</i>  |
| Fréquence Roger Beep   | Limite basse Protection Voltage | <i>SEt dCLo</i> |
| Durée Roger Beep       | Type Scan                       | <i>SCANtSP</i>  |
| Fréquence CW           | Couleur Éclairage               | <i>Color</i>    |
| Fréquence CALL         | Intensité Afficheur             | <i>br, 9Ht</i>  |
| Volume Monitor         | Réglage touches                 | <i>UP dn</i>    |
| Tot (time Out Timer)   | Réglage DW                      | <i>dJL</i>      |
| Protection TOS         | Réglage canal prioritaire 1     | <i>EPn9 1</i>   |
| Réglage Protection TOS | Réglage canal prioritaire 2     | <i>EPn92</i>    |
| Protection Voltage     | Réglage CTCSS/DCS               | <i>CDtSEt</i>   |
|                        | Reset                           | <i>rESEt</i>    |

### 1) GÉNÉRALES :

- Modes de modulation : AM / FM / USB / LSB / CW
- Gamme de fréquence : 28,000 MHz à 29,700 Mhz  
24,880 MHz a 24,980 MHz
- Impédance d'antenne : 50 ohms
- Tension d'alimentation : 13,2 V
- Dimensions (mm) : 170 (L) x 250 (P) x 52 (H)
- Poids : 1,4 kg
- Accessoires inclus : 1 microphone UP/DOWN et son support, 1 berceau avec vis de fixation et cordon d'alimentation avec fusible.

### 2) ÉMISSION :

- Tolérance de fréquence : ± 300 Hz
- Puissance porteuse : 50 W PEP (AM) / 35 W (FM)  
35 W PEP (USB/LSB)  
12 W (CW)
- Émissions parasites : < -50 dBc
- Réponse en fréquence : 300 Hz à 3 kHz
- Puissance émise dans le canal adjacent : < 20 µW
- Sensibilité du micro : 3,0 mV
- Consommation : 6 A (13,2 V)
- Distorsion max. du signal modulé : 2 %

## Caractéristiques

### 3) RÉCEPTION :

- Sensibilité max. à 20 dB sinad : 0,7 µV -110 dBm (AM)  
0,35 µV -116 dBm (FM)  
0,28 µV -118 dBm (USB/LSB/CW)
- Réponse en fréquence : 300 Hz à 3 kHz
- Sélectivité du canal adj. : 60 dB
- Puissance audio max. : 3 W
- Sensibilité du Squelch : min. 0,2 µV - 120 dBm  
max. 1 mV - 47 dBm
- Taux de réjection fréq. image : 60 dB
- Taux de réjection fréq. intermédiaire : 70 dB
- Consommation : 0,4 A nominal / 0,6 A max.

