

# GEORGE II

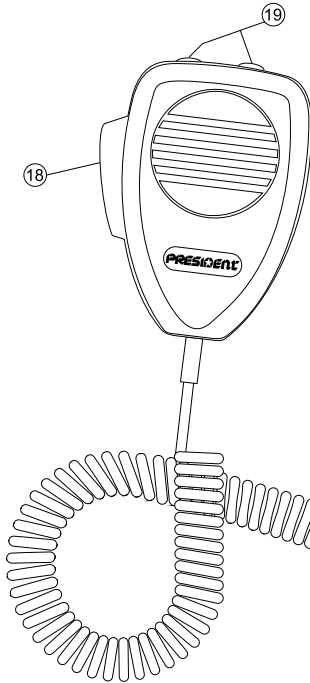


*Manuel d'utilisation / Owner's manual*  
*Manual del usuario / Instrukcja obsługi*

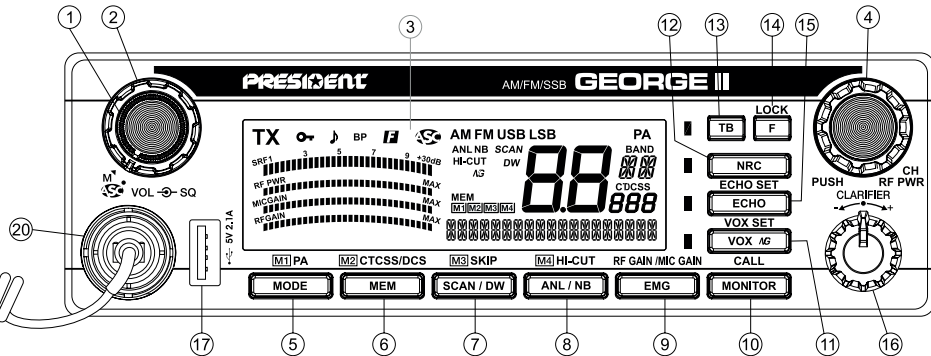
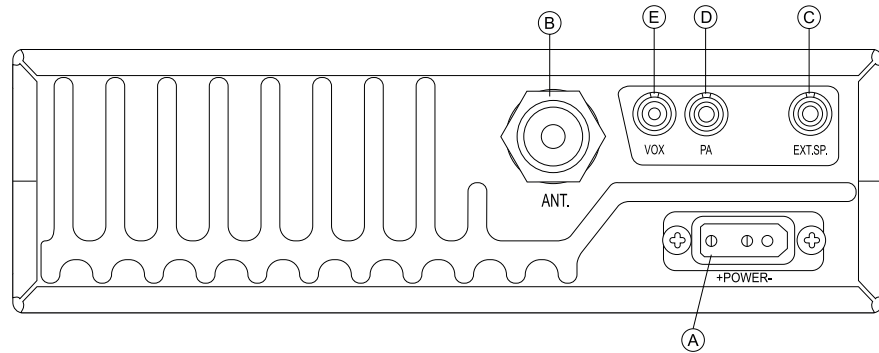
PRESIDENT

## Votre PRESIDENT GEORGE II en un coup d'œil

14 + 7	DUAL WATCH
14 + 11	Noise Gate
14 + 12	REPEATER/RELAY*
18 + 4	RF POWER
18 + 9	MIC GAIN
18 + 10	CALL



## Un vistazo a vuestro PRESIDENT GEORGE II



Your PRESIDENT GEORGE II at a glance

Twoj PRESIDENT GEORGE II

## SOMMAIRE

### Français

INSTALLATION .....	5
UTILISATION .....	7
FONCTION À L'ALLUMAGE DU POSTE .....	12
FONCTION AVEC LA PÉDALE D'ÉMISSION PTT .....	12
MENUS .....	12
CARACTÉRISTIQUES TECHNIQUES.....	19
GUIDE DE DÉPANNAGE.....	20
COMMENT ÉMETTRE OU RECEVOIR UN MESSAGE .....	20
GLOSSAIRE .....	20
CONDITIONS GÉNÉRALES DE GARANTIE .....	23
DÉCLARATION DE CONFORMITÉ EU/UK SIMPLIFIÉE.....	22
TABLEAUX DES FRÉQUENCES.....	80 ~ 82
NORMES - F.....	84

## SUMMARY

### English

INSTALLATION .....	44
HOW TO USE YOUR TRANSCEIVER.....	46
FUNCTION TURNING ON THE UNIT.....	50
FUNCTION WITH THE PTT SWITCH .....	51
MENU .....	51
TECHNICAL CHARACTERISTICS.....	57
TROUBLE SHOOTING.....	57
HOW TO TRANSMIT OR RECEIVE A MESSAGE .....	58
GLOSSARY.....	58
SIMPLIFIED EU/UK DECLARATION OF CONFORMITY .....	59
GENERAL WARRANTY CONDITIONS.....	60
FREQUENCY TABLES.....	80 ~ 82
NORMS - F.....	84

## SUMARIO

### Español

INSTALACIÓN .....	25
UTILIZACIÓN .....	27
FUNCIONES AL ENCENDER LA EMISORA.....	32
FUNCIÓN CON LA PALANCA DE EMISIÓN PTT.....	32
MENÚS .....	32
CARACTERÍSTICAS TÉCNICAS.....	39
GUÍA DE PROBLEMAS.....	39
COMO EMITIR O RECIBIR UN MENSAJE .....	40
LÉXICO.....	40
CONDICIONES GENERALES DE GARANTÍA .....	42
DECLARACIÓN DE CONFORMIDAD EU/UK SIMPLIFICADA .....	41
TABLAS DE FRECUENCIAS.....	80 ~ 82
NORMAS - F.....	84

## SPIS TREŚCI

### Polski

INSTALACJA .....	62
JAK KORZYSTAĆ Z CB.....	64
FUNKCJE WŁĄCZAJĄCE URZĄDZENIE.....	69
FUNKCJE Z PRZEŁĄCZNIKIEM PTT.....	69
MENU .....	69
CHARAKTERYSTYKA TECHNICZNA .....	76
ROZWIĄZYWANIE PROBLEMÓW.....	76
JAK PRZESYŁAĆ LUB ODBIERAĆ WIADOMOŚĆ.....	77
SŁOWNICZEK.....	77
UPROSZCZONA DEKLARACJA ZGODNOŚCI UE.....	78
OGÓLNE WARUNKI GWARANCJI.....	79
TABELA CZĘSTOTLIWOŚCI .....	80 ~ 82
NORMY - F.....	84

## **ATTENTION !**

*Avant toute utilisation, prenez garde de ne jamais émettre sans avoir branché l'antenne (connecteur **B** situé sur la face arrière de l'appareil), ni réglé le TOS (Taux d'Ondes Stationnaires)! Sinon, vous risquez de détruire l'amplificateur de puissance, ce qui n'est pas couvert par la garantie.*

## **APPAREIL MULTI-NORMES !**

*Voir «**SÉLECTION DE LA BANDE DE FRÉQUENCES**» page 12 et tableau des **Configurations** page 84.*

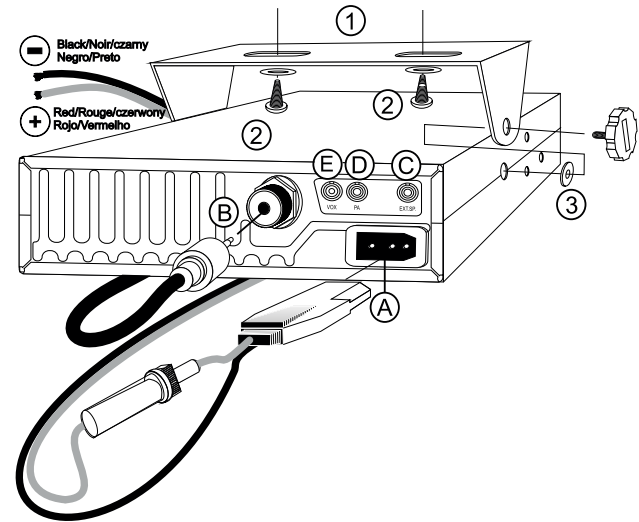
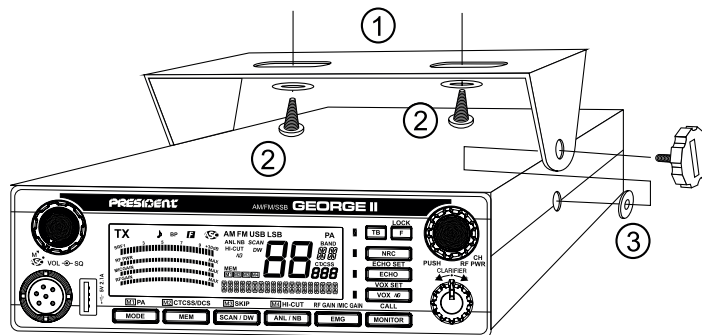
***La garantie de ce poste est valable uniquement dans le pays d'achat.***

Bienvenue dans le monde des émetteurs-récepteurs CB de la dernière génération. Cette nouvelle gamme de postes vous permet d'accéder à la communication électronique la plus performante. Grâce à l'utilisation de technologies de pointe garantissant des qualités sans précédent, votre PRESIDENT GEORGE II est un nouveau jalon dans la convivialité et la solution par excellence pour le pro de la CB le plus exigeant. Pour tirer le meilleur parti de toutes ses possibilités, nous vous conseillons de lire attentivement ce mode d'emploi avant d'installer et d'utiliser votre PRESIDENT GEORGE II.

## A) INSTALLATION

### 1) CHOIX DE L'EMPLACEMENT ET MONTAGE DU POSTE MOBILE

- Choisir l'emplacement ventilé le plus approprié pour une utilisation simple et pratique de votre poste mobile.
- Veiller à ce qu'il ne gêne pas le conducteur ni les passagers du véhicule.
- Prévoir le passage et la protection des différents câbles (alimentation, antenne, accessoires...) afin qu'ils ne viennent en aucun cas perturber la conduite du véhicule.
- Utiliser pour le montage le berceau (1) livré avec l'appareil, le fixer solidement à l'aide des vis auto taraudeuses (2) fournies (diamètre de perçage 3.2 mm). Prendre garde à ne pas endommager le système électrique du véhicule lors du perçage du tableau de bord.
- Lors du montage, ne pas oublier d'insérer les rondelles de caoutchouc (3) entre le poste et son support. Elles-ci jouent en effet un rôle «d'amortisseur» et permettent une orientation et un serrage en douceur du poste.
- Choisir un emplacement pour le support du microphone et prévoir le passage de son cordon.



- NOTA :** Votre poste mobile possédant une prise microphone en façade peut être encastré dans le tableau de bord. Dans ce cas, il est recommandé d'y adjoindre un haut-parleur externe pour une meilleure écoute des communications (connecteur EXP SP situé sur la face arrière de l'appareil : C). Renseignez-vous auprès de votre revendeur le plus proche pour le montage sur votre appareil.

### 2) INSTALLATION DE L'ANTENNE

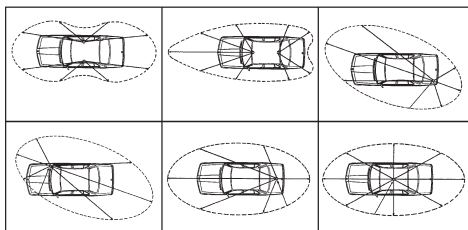
#### a) Choix de l'antenne

- En CB, plus une antenne est grande, meilleur est son rendement. Votre Point Conseil saura orienter votre choix.

#### b) Antenne mobile

- Il faut l'installer à un endroit du véhicule où il y a un maximum de surface métallique (plan de masse), en s'éloignant des montants du pare-brise et de la lunette arrière.
- Dans le cas où une antenne radiotéléphone est déjà installée, l'antenne doit être au-dessus de celle-ci.

- Il existe 2 types d'antennes : les pré réglées et les réglables.  
Les pré réglées s'utilisent de préférence avec un bon plan de masse (pavillon de toit ou malle arrière) et les réglables offrant une plage d'utilisation beaucoup plus large permettent de tirer parti de plans de masse moins importants (voir § **RÉGLAGE DU TOS** ci-dessous).
- Pour une antenne à fixation par perçage, il est nécessaire d'avoir un excellent contact antenne/plan de masse; pour cela, gratter légèrement la tôle au niveau de la vis et de l'étoile de serrage.
- Lors du passage du câble coaxial, veiller à ne pas le pincer ou l'écraser (risque de rupture et/ou de court-circuit).
- Brancher l'antenne (**B**).



Lobe de Rayonnement

### c) Antenne fixe

- Veiller à ce qu'elle soit dégagée au maximum. En cas de fixation sur un mât, il faudra éventuellement haubaner conformément aux normes en vigueur (se renseigner auprès d'un professionnel). Les antennes et accessoires PRESIDENT sont spécialement conçus pour un rendement optimal de chaque appareil.

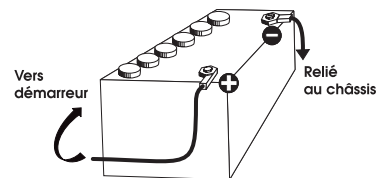
## 3) CONNEXION DE L'ALIMENTATION

Votre PRESIDENT GEORGE II est muni d'une protection contre les inversions de polarité. Néanmoins, avant tout branchement, vérifiez vos connexions. Votre poste doit être alimenté par une source de courant continu de 12 Volts (**A**). À l'heure actuelle, la plupart des voitures et des camions fonctionnent avec une mise à la masse négative. On peut s'en assurer en vérifiant que la borne (-) de la batterie soit bien connectée au bloc moteur ou au châssis. Dans le cas contraire, consultez votre revendeur.

- Assurez-vous que l'alimentation soit bien de 12 Volts.
- Repérez les bornes (+) et (-) de la batterie (+ = rouge, - = noir). Dans le cas où il serait nécessaire de rallonger le cordon d'alimentation, utilisez un câble de section équivalente ou supérieure.

- Il est nécessaire de se connecter sur un (+) et un (-) permanents. Nous vous conseillons donc de brancher directement le cordon d'alimentation sur la batterie (le branchement sur le cordon de l'autoradio ou sur d'autres parties du circuit électrique pouvant dans certains cas favoriser la réception de signaux parasites).
- Branchez le fil rouge (+) à la borne positive de la batterie et le fil noir (-) à la borne négative de la batterie.
- Branchez le cordon d'alimentation au poste.

**ATTENTION :** Ne jamais remplacer le fusible d'origine par un modèle d'une valeur différente !



## 4) OPÉRATIONS DE BASE À EFFECTUER AVANT LA PREMIÈRE UTILISATION, SANS PASSER EN ÉMISSION (sans appuyer sur la pédale du microphone)

- Brancher le microphone.
- Vérifier le branchement de l'antenne.
- Mise en marche de l'appareil : tourner le bouton **VOL** (1) dans le sens des aiguilles d'une montre.
- Tourner le bouton du squelch **SQ** (2) au minimum, en position **M**.
- Régler volume à un niveau convenable.
- Amener le poste sur le canal 20 à l'aide du bouton rotatif **CH** (4) ou des touches **UP/DN** (19) du microphone.

## 5) RÉGLAGE DU TOS (Taux d'ondes stationnaires)

**ATTENTION :** Opération à effectuer impérativement lors de la première utilisation de l'appareil ou lors d'un changement d'antenne. Ce réglage doit être fait dans un endroit dégagé, à l'air libre.

### \* Réglage avec le TOS-mètre intégré

Voir la fonction **AJUSTEMENT DU TOS** page 15.



### \* Réglage avec TOS-mètre externe (type TOS-1 PRESIDENT)

#### a) Branchement du Tos-mètre :

- Brancher le Tos-mètre entre le poste et l'antenne, le plus près possible du poste (utilisez pour cela un câble de 40 cm maximum type CA-2C PRESIDENT).

## b) Réglage du Tos :

- Amener le poste sur le canal 20 en FM.
- Positionner le commutateur du Tos-mètre en position **FWD** (calibrage).
- Appuyer sur la pédale **PTT (18)** pour passer en émission.
- Amener l'aiguille sur l'index ▼ à l'aide du bouton de calibrage.
- Basculer le commutateur en position **REF** (lecture de la valeur du TOS). La valeur lue sur le vu-mètre doit être très proche de 1. Dans le cas contraire, rajuster votre antenne jusqu'à obtention d'une valeur aussi proche que possible de 1 (une valeur de TOS comprise entre 1 et 1,8 est acceptable).
- Il est nécessaire de recalibrer le Tos-mètre, entre chaque opération de réglage de l'antenne.

**Remarque :** Afin d'éviter les pertes et atténuations dans les câbles de connexion entre la radio et ses accessoires, PRESIDENT recommande une longueur de câble inférieure à 3 m.

Maintenant, votre poste est prêt à fonctionner.

## B) UTILISATION

### 1) MARCHE/ARRÊT ~ VOLUME

Pour **allumer** votre poste : tourner le bouton **VOL (1)** dans le sens des aiguilles d'une montre. Si la fonction **BIP DE TOUCHES** est active (voir menu **BIP DE TOUCHES** page 13), un bip sonore est émis. Votre radio est allumée.

L'afficheur montre brièvement la bande de fréquence en cours (voir § **SÉLECTION DE LA BANDE DE FRÉQUENCES** page 12) et le type de microphone utilisé (consulter le menu **TYPE DE MICROPHONE** page 15).

Pour **éteindre** votre poste : tourner le bouton **VOL (1)** dans le sens inverse des aiguilles d'une montre jusqu'au clic d'arrêt. Votre radio est éteinte.

Pour **augmenter** le volume sonore, tourner le bouton **VOL (1)** dans le sens des aiguilles d'une montre. Pour **diminuer** le volume, tourner le bouton dans le sens inverse des aiguilles d'une montre.

### 2) ASC (Automatic Squelch Control) / SQUELCH

Cette fonction permet de **supprimer** les bruits de fond indésirables en l'absence de communication. Le squelch ne joue ni sur le volume sonore ni sur la puissance d'émission, mais il permet d'améliorer considérablement le confort d'écoute.

### a) ASC : SQUELCH À RÉGLAGE AUTOMATIQUE

**Brevet mondial, exclusivité PRESIDENT**

Tourner le bouton **SQ (2)** dans le sens contraire des aiguilles d'une montre en

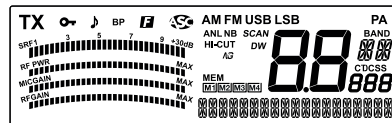
position **ASC**. **ASC** apparaît sur l'afficheur. Aucun réglage manuel répétitif et optimisation permanente entre la sensibilité et le confort d'écoute lorsque l'**ASC** est actif. Cette fonction peut être désactivée par rotation du bouton dans le sens des aiguilles d'une montre. Dans ce cas le réglage du squelch redevient manuel. **ASC** disparaît de l'afficheur.

### b) SQUELCH MANUEL

Tourner le bouton **SQ (2)** dans le sens des aiguilles d'une montre jusqu'au point exact où tout bruit de fond disparaît. C'est un réglage à effectuer avec précision, car mis en position maximum (dans le sens des aiguilles d'une montre), seuls les signaux les plus forts peuvent être perçus.

### 3) AFFICHEUR LCD

Il permet de **visualiser** l'ensemble des fonctions



Le bargraphe principal visualise le niveau de réception et le niveau de puissance émise. Les petits bargraphes visualisent les niveaux du Mic Gain, RF Gain et RF Power.

### 4) BOUTON SÉLECTEUR CH ~ RF POWER BOUTON SÉLECTEUR CH

- Tourner le bouton rotatif **CH (4)** permet de **monter** ou **descendre** d'un canal. Un bip sonore est émis à chaque changement de canal si la fonction **BIP DE TOUCHES** est activée (voir fonction **BIP DE TOUCHES** page 13).

Voir le § **BOUTONS UP/DN DU MICROPHONE** page 12.

L'afficheur montre la fréquence correspondante. Par exemple «27.205» pour la canal 27.

- Un appui long (3 secondes) sur ce bouton (4) permet d'**entrer** dans les **MENUS**.
- Un appui court sur ce bouton (4) permet de **valider** les réglages dans les **MENUS**.

#### **RF POWER** (combinaison 18 + 4)

En mode **TX**, le **RF POWER** permet de **d'augmenter/diminuer** la puissance de sortie.

- Appuyer et maintenir appuyée la pédale d'émission **PTT** (18).
- Appuyer sur la touche **CH** (4). «RF POWER» s'affiche.
- Utiliser le rotateur **CH** (4) pour **ajuster** le niveau de 01 à 10 ou à l'aide du bargraphe.

## 5) MODE ~ PA ~ M1

### MODE (pression brève)

Appuyer sur la touche **MODE** (5) pour **sélectionner** le mode de modulation: AM, FM, USB, LSB. Le mode sélectionné s'affiche sur l'écran LCD.

Votre mode de modulation doit correspondre à celui de votre interlocuteur.

- **Modulation de Fréquence / FM** : Communication rapprochée sur terrain plat et dégagé.
- **Modulation d'Amplitude / AM** : Communication sur terrain avec reliefs et obstacles sur moyenne distance (mode le plus utilisé).

**En configuration U uniquement** : le bouton **MODE** (5) permet de **sélectionner** la bande de fréquence **ENG** ou **CEPT**. «**UK**» s'affiche lorsque la bande de fréquence **ENG** est sélectionnée. Lorsque la bande de fréquence **CEPT** est sélectionnée, «**UK**» disparaît de l'afficheur (voir tableau page 80).

- **USB - LSB** : Communication longue distance (selon les conditions de propagation).

### PA (pression longue)

Un haut-parleur de sonorisation extérieure peut être connecté sur le poste par une prise jack située sur le panneau arrière **PA.SP. (D)**. Tourner le bouton **VOL** (1) pour ajuster le volume du **PA**.

Appuyer sur la touche **MODE** (5) durant 1 seconde pour **alterner** entre le mode **CB** et le mode **PA**.

Pour plus de détails sur le fonctionnement en mode **PA**, consulter le menu **RÉGLAGE DU PA** page 15.

### M1

voir § **MÉMOIRE** page 8

## 6) MÉMOIRE ~ CTCSS/DCS ~ M2

### MÉMOIRE (pression brève)

Ce poste permet de **mémoriser** 4 canaux avec les attributs

### Pour mettre en mémoire :

- Sélectionner le canal et les attributs à mémoriser.
- Appuyer brièvement sur la touche **MEM** (6). Si la fonction **BIP DE TOUCHES** est active, un bip est émis. «**MEM**» clignote.
- Appuyer durant une seconde l'une des touches **M1** (5), **M2** (6), **M3** (7) ou **M4** (8) pour **mémoriser**. «**MEM**» apparaît dans l'afficheur et le numéro de la mémoire sélectionnée (**M1**, **M2**, **M3** ou **M4**) clignote.
- Si la fonction **BIP DE TOUCHES** est active, un long bip confirme le succès de l'opération.

### Pour appeler une mémoire :

- Appuyer brièvement sur la touche **MEM** (6). Si la fonction **BIP DE TOUCHES** est active, un bip est émis. «**MEM**» clignote.
- Appuyer brièvement l'une des touches **M1** (5), **M2** (6), **M3** (7) ou **M4** (8) pour **afficher** la mémoire sélectionnée.
- «**MEM**» s'affiche, le numéro de la mémoire sélectionnée (**M1**, **M2**, **M3** ou **M4**) clignote.

### CTCSS/DCS

Par souci de simplicité, nous parlerons dans ce manuel, de **Code** pour indiquer à la fois une tonalité CTCSS et un code DCS, de **GENRE** pour indiquer le genre de code (CTCSS, DCS ou OFF = pas de code). **TYPE** indique s'il s'agit d'une transmission TX ou d'une réception RX et **MODE** spécifie le mode de fonctionnement, **Id** identique ou **dF** différent.

Consulter le menu **CODE SET** page 16.

Voir la liste des codes page 83.

**Remarque**: les codes ne peuvent être utilisés qu'en **FM**. Chaque canal peut avoir son propre code.

- Appuyez durant une seconde sur la touche **MEM(6)** pour **activer/désactiver** le **CTCSS/DCS**.

### Activation

Si un code CTCSS/DCS a été mémorisé, il devient actif, son icône «**CTCSS**» ou «**DCS**» s'affiche à l'écran.

Dans le MODE **Id**, si aucun code CTCSS/DCS n'a été mémorisé, l'appareil émet un bip d'erreur. Aller dans le menu **CODE SET** pour mémoriser un code CTCSS/DCS.

Dans le MODE **dF**, si aucun code CTCSS/DCS n'a été mémorisé ni en TYPE TX ni en TYPE RX, l'appareil émet un bip d'erreur. Aller dans le menu **CODE SET** pour mémoriser les codes CTCSS/DCS.



## Désactivation

Si un code CTCSS/DCS a été mémorisé et que «**CTCSS**» ou «**DCS**» est affiché à l'écran, un appui d'une seconde sur la touche **MEM (6)** *désactive* le code mémorisé, «**CTCSS**» ou «**DCS**» disparaît, un bip de désactivation est émis. Le code CTCSS/DCS mémorisé est conservé en mémoire mais ne fonctionne plus.

## M2

voir § **MÉMOIRE** page 8

## 7) SCAN ~ DW ~ SKIP ~ M3

### SCAN (pression brève)

Appuyer brièvement sur la touche **SCAN/DW (7)** pour *activer* la fonction **SCAN** (voir le § **BIP DE TOUCHES** page 13). «**SCAN**» apparaît dans l'afficheur lorsque le **SCAN** est actif. Le balayage s'arrête dès qu'un canal est actif. Consulter le menu **MODE DE SCAN** page 14 et **TYPE DE SCAN** page 14. En mode **SCANNING**, tourner le bouton rotatif **CH (4)** ou appuyer sur les touches **UP/DN (19)** du microphone pour *changer* la direction de balayage des canaux.

Appuyer sur la pédale **PTT (18)** pour *quitter* la fonction **SCAN**. «**SCAN**» disparaît de l'afficheur. Voir le § **SKIP** ci-dessous.

### DUAL WATCH (DOUBLE VEILLE) (combinaison 14 + 7)

Appuyer une première fois brièvement sur la touche **F (14)**. **EW** apparaît dans l'afficheur.

Appuyer une seconde fois brièvement sur la touche **SCAN/DW (7)** permet d'*activer* la fonction **DW** (double veille). «**DW**» s'affiche. Elle permet d'effectuer une veille entre deux canaux.

Une nouvelle pression sur la touche **DW (7)** après la touche **F (14)** *désactive* la fonction **DW**. «**DW**» disparaît de l'afficheur.

### SKIP (pression longue uniquement lorsque la fonction SCAN est activée)

Cette fonction vous permet d'*ignorer* un canal trouvé par la fonction **SCAN**. Lorsque le balayage s'arrête sur un canal indésirable, maintenez enfoncée la touche **SCAN/DW (7)** pendant 1 seconde pour *enregistrer* ce canal dans la mémoire **SCAN SKIP**. Un beep est émis, il ne sera désormais plus scanné. Voir le § **SCAN** au dessus.

Consulter le menu **SCAN SKIP** à la page 15 et le menu **REINITIALISATION** à la page 19.

## M3

voir § **MÉMOIRE** page 8

## 8) ANL/NB ~ HI-CUT ~ M4

### ANL/NB (pression brève)

Appuyez brièvement sur la touche **ANL/NB (8)** pour *activer/désactiver* les filtres dans cet ordre:

→ ANL → NB → ANL + NB → Off →

Le filtre activé s'affiche à l'écran.

**ANL - Automatic Noise Limiter:** Ce filtre permet de réduire les bruits de fond et certaines interférences de réception.

**NB - Noise Blanker:** Ce filtre permet de réduire le bruit de fond et certaines interférences de réception.

Le filtre **ANL** ne fonctionne qu'en mode **AM**.

### HI-CUT (pression longue)

Appuyez longuement sur la touche **HI-CUT (8)** pour *activer/désactiver* le filtre **HI-CUT**. «**HI-CUT**» apparaît sur l'affichage lorsque le filtre est actif.

**Hi-Cut:** élimine les interférences haute fréquence. Doit être utilisé conformément aux conditions de réception.

## M4

voir § **MÉMOIRE** page 8

## 9) CANAUX PRIORITAIRES ~ RF GAIN ~ MIC GAIN

### CANAUX PRIORITAIRES (pression brève)

Les canaux prioritaires seront automatiquement *sélectionnés* en appuyant sur la touche **EMG (9)**. Premier appui : le canal prioritaire **1** est sélectionné. Deuxième appui : le canal prioritaire **2** est sélectionné. Troisième appui : *retour* au canal initial. Le symbole «**EMG**» apparaît sur l'afficheur lorsque le canal d'urgence est actif.

Voir le tableau page 84 pour les canaux prioritaires par défaut.

### RF GAIN (pression longue)

Réglage de la sensibilité en réception. Position maximum dans le cas de réception de communications longue distance. Vous pouvez diminuer le **RF GAIN**, pour éviter des distorsions, lorsque l'interlocuteur

est proche. Réduisez le gain en réception dans le cas d'une communication rapprochée avec un correspondant non équipé d'un **RF POWER**.

- Appuyer longuement sur la touche **RF GAIN / MIC GAIN (9)**. «RF GAIN» s'affiche.
- Tourner le bouton rotateur **CH (4)** pour *ajuster* le niveau de 01 à 10 ou à l'aide du bargraphe.

*Le bargraphe du RF GAIN sera toujours affiché en réception.*

### **MIC GAIN** (combinaison 18 + 9)

Réglage du niveau de sensibilité du microphone.

- Appuyer et maintenir appuyée la pédale d'émission **PTT (18)**
- Appuyer sur la touche **RF GAIN / MIC GAIN (9)**. «MIC GAIN» s'affiche.
- Tourner le bouton rotateur **CH (4)** pour *régler* le niveau à l'aide de 01 à 10 ou du bargraphe.

*La position normale de cette fonction se situe au maximum. Le bargraphe du MIC GAIN s'affiche en émission.*

## 10) MONITOR ~ CALL

### **MONITOR** (pression brève)

Cette fonction permet de surveiller le canal malgré le squelch. Lorsque l'**ASC** est actif ou lorsque le niveau du silencieux manuel est élevé, appuyez sur la touche **MONITOR (10)** pour entendre le canal actif.

### **CALL** (combinaison 18 + 10)

Appuyer et maintenir appuyée la pédale d'émission **PTT (18)**  
Appuyer sur la touche **CALL (10)** pour envoyer une mélodie d'appel pré réglable. «TX» s'affiche. (voir le § **FRÉQUENCE TONALITÉ D'APPEL**, page 18).

## 11) VOX ~ NOISE GATE ~ AJUSTEMENT DU VOX

### **VOX** (pression brève)

La fonction **VOX** permet de *transmettre* en parlant dans le microphone d'origine (ou dans le microphone vox optionnel) sans appuyer sur la pédale **PTT (18)**. L'utilisation d'un microphone vox optionnel connecté à l'arrière du poste - prise VOX (**E**) - *désactive* le microphone d'origine.

Appuyer sur la touche **VOX (11)** afin d'*activer* la fonction **VOX**. La LED s'allume. Appuyer à nouveau sur la touche **VOX (11)** pour *désactiver* la fonction **VOX**. La LED s'éteint.

### **NOISE GATE** (combinaison 14 + 11)

Appuyer une première fois brièvement sur la touche **F (14)**. **FG** apparaît dans l'afficheur.

Appuyer une seconde fois brièvement sur la touche **VOX (11)** pour *activer* (**FG**) ou *désactiver* (**DF**) le **NOISE GATE**. «NG» S'affiche lorsque la fonction est active.

**Noise Gate** : empêche l'amplification du bruit de fond en émission. Il en résulte des niveaux de signal optimisés.

### **AJUSTEMENT DU VOX** (pression longue)

1. Appuyer longuement sur la touche **VOX (11)** pour *entrer* dans le mode **AJUSTEMENT DU VOX**. La LED clignote, le paramètre actif ainsi que sa valeur apparaissent dans l'afficheur. Trois paramètres permettent d'ajuster le **VOX** : La Sensibilité: **SET**, **L**, l'Anti-Vox : **SET**, **R** et la Temporisaison : **SET**, **t**.
  - 2a. Tourner le bouton rotatif **CH (4)** ou utiliser les touches **UP/DN (19)** du microphone pour *modifier* la valeur du paramètre affiché, puis appuyer sur la touche **PUSH (4)** pour *afficher* le paramètre suivant ou...
  - 2b. Appuyer d'abord sur la touche **PUSH (4)** pour *afficher* un autre paramètre, puis tourner le bouton rotatif **CH (4)** ou utiliser les touches **UP/DN (19)** du microphone pour *modifier* la valeur du paramètre affiché.
  3. Une fois tous les ajustements effectués, appuyer sur la pédale **PTT (18)** pour *valider* et *sortir*. Si la fonction **BIP DE TOUCHES** est active, un long bip est émis pour confirmer le succès de l'opération (voir le § **BIP DE TOUCHES** page 13).
  4. Si aucune touche n'est pressée durant 10 secondes, le poste *sort* automatiquement du mode **AJUSTEMENT DU VOX** sans *enregistrer*.
    - **Sensibilité** **SET**, **L** : permet de régler la sensibilité du microphone (original ou vox optionnel) pour une qualité de transmission optimum. Niveau réglable de **1** (niveau haut) à **9** (niveau bas). Valeur par défaut : **5**.
    - **Anti-Vox** **SET**, **R** : permet d'empêcher l'émission générée par les bruits ambiants. Niveau réglable : **RF** (émet en fonction du niveau du squelch) et de **DF** (sans anti-vox) à **9** (niveau bas). Valeur par défaut : **RF**.
    - **Temporisaison** **SET**, **t** : permet d'éviter la coupure «brutale» de la transmission en rajoutant une temporisation à la fin de la parole. Niveau réglable de **1** (délai court) à **9** (délai long). Valeur par défaut : **1**.
- L'AJUSTEMENT DU VOX n'active pas automatiquement la fonction VOX.*

## 12) NRC ~ RELAIS

### **NRC** (pression brève)

Ce filtre commutable permet d'améliorer le mode de réception et d'émission.

- Appuyez sur la touche **NRC (12)** pour **activer/désactiver** le **NRC** dans cet ordre :

- 1- NRC RX La LED est verte
- 2- NRC TX La LED est rouge
- 3- NRC RX + TX La LED est orange
- 4- NRC Off La LED est éteinte.

Consulter le menu **NRC SET** page 16.

### **RELAIS** (combinaison 14 + 12)

**Attention ! Cette fonction n'est valable que sur la bande de fréquence D.**  
Voir le tableau des configurations à la page 84.

Cette fonction vous permet d'augmenter la portée de votre radio CB en utilisant des relais.

La radio reçoit sur le canal actuel et émet sur le canal sélectionné.

Pour activer cette fonction, vous devez au préalable définir un canal d'émission TX (consulter le menu **RÉGLAGE RELAIS** page 17).

- Appuyer une première fois brièvement sur la touche **F (14)**. **[F]** apparaît dans l'afficheur.
- Appuyer une seconde fois brièvement sur la touche **NRC (12)** pour **activer** : RPT ON ou **désactiver** : RPT OFF la fonction **RELAIS**. La valeur choisie ou «RPT X SE T», si le canal d'émission n'a pas encore été sélectionné, clignote durant 3 secondes.

Lorsque cette fonction est active, la fréquence du canal en réception RX et du canal en émission TX est affichée. En émission le canal TX est affiché et clignote.

### **13) TALKBACK** (pression brève)

Cette fonction permet d'**entendre** votre propre modulation dans le haut-parleur interne ou externe optionnel connecté au jack EXT. SP. **(C)**.

Appuyez sur la touche **TB (13)** pour **activer/désactiver** la fonction **TALKBACK**. Quand la fonction est active, la LED est allumée.

### **14) F ~ LOCK**

**F** (pression brève)

Permet de **définir/valider** certaines fonctions (voir par exemple le § **DUAL WATCH** page 9). Cette touche utilisée seule n'a aucune utilité.

Voir § **SÉLECTION DE LA BANDE DES FRÉQUENCES** page 12.

Voir § **NOISE GATE** page 10.

Voir § **DW** page 9.

### **LOCK** (pression longue)

Appuyez longuement sur la touche **F (14)** pour **activer/désactiver** la fonction **VERROUILLAGE DU CLAVIER**. Lorsque la fonction est active, **[O]** apparaît dans l'afficheur.

### **15) ECHO ~ ECHO SET**

**ECHO** (pression brève)

Appuyer sur la touche **ECHO (15)** pour **activer/désactiver** la fonction **ECHO**. La LED devient rouge.

**ECHO SET** (pression longue)

Appuyer sur la touche **ECHO SET (15)** pour **régler** le niveau de volume et le temps de l'**ECHO**. La LED clignote.

Appuyer sur les touches **UP/DN (19)** sur le micro ou utiliser le rotateur **CH (4)** pour **sélectionner** en alternance «ECHO LEVEL» ou «ECHO DELAY» dans la liste du menu.

Appuyer et tourner le bouton **PUSH (4)** pour **régler** la fonction sélectionnée. Vous disposez de **32** niveaux de réglage du DELAY ; le niveau de réglage par défaut est : **15**. Vous disposez de **32** niveaux de réglage du «LEVEL» ; le niveau de réglage par défaut est : **13**. Le niveau du «**DELAY**» ou le «**LEVEL**» sélectionné s'affiche.

### **16) CLARIFIER**

Le bouton **CLARIFIER (16)** permet le décalage de la fréquence en USB et LSB lors de la réception afin d'améliorer la clarté de la voix de votre correspondant.

### **17) PRISE DE CHARGE USB**

La prise **USB (17)** permet de **recharger** un smartphone, une tablette ou tout autre appareil rechargeable 5 V - 2,1 A.

### **18) PÉDALE D'ÉMISSION PTT (Push To Talk)**

Bouton d'émission, appuyer pour **parler**, **TX** s'affiche. Relâcher pour **recevoir** un message, **TX** disparaît de l'afficheur.

## TOT (Time Out Timer)

Si l'émission, avec la pédale **PTT (18)** ou fonction **VOX**, dure plus de 3 minutes, l'afficheur clignote et l'émission *se termine*. Un bip est émis jusqu'à ce que la touche **PTT (18)** soit relâchée.

## 19) TOUCHES UP/DN DU MICROPHONE (pression brève)

Utiliser les touches **UP** ou **DN (19)** pour *modifier* les canaux. **UP** pour *augmenter* et **DN** pour *diminuer* d'un canal.

Voir le § **BOUTON ROTATIF DE MONTÉE ET DESCENTE DES CANAUX** page 7.

## 20) PRISE Microphone 6 BROCHES

Elle se situe en façade de votre appareil et facilite ainsi son intégration dans le tableau de bord de votre véhicule.

Voir le schéma câblage page 83.

### A) ALIMENTATION (13,2 V)

### B) PRISE D'ANTENNE (SO-239)

### C) PRISE POUR HAUT-PARLEUR EXTERNE OPTIONNEL (8 Ω, Ø 3,5 mm)

### D) PRISE POUR HAUT-PARLEUR PA (Public Address) OPTIONNEL (8 Ω, Ø 3,5 mm)

### E) PRISE POUR Microphone VOX OPTIONNEL (Ø 2,5 mm)

## C) FONCTION À L'ALLUMAGE DU POSTE

### 1) SÉLECTION DE LA BANDE DE FRÉQUENCES

(Configuration : **EU ; PL ; d ; EC ; U ; In**)

Les bandes de fréquences doivent être choisies selon le pays où vous utilisez votre appareil. N'utilisez en aucun cas une configuration différente. Certains pays nécessitent une licence d'utilisation. Voir *tableau* page 85.

1. Allumer l'appareil en maintenant appuyée la touche **F (14)**. La lettre correspondant à la configuration actuelle clignote.
2. Pour changer de configuration, utiliser le bouton rotatif **CH (4)** ou les touches **UP/DN (19)** du microphone.
3. Quand la configuration désirée est affichée, appuyer 1 seconde sur la touche **F (14)**. La lettre correspondant à la configuration s'affiche en continu, un bip est émis.

4. À ce stade, confirmer la sélection en éteignant puis en allumant à nouveau l'appareil.

Voir les bandes de fréquences pages 80 à 82 / tableau de configuration page 84

## D) FONCTIONS AVEC LA PÉDALE D'ÉMISSION PTT

### 1) NIVEAU DU TALKBACK

1. Activer la fonction **TALKBACK**.
2. Appuyer et maintenir appuyée la pédale d'émission **PTT (18)** puis tourner le bouton rotatif **CH (4)** pour *augmenter/diminuer* le volume du **TALKBACK**.
3. Relâcher la pédale d'émission **PTT (18)**.

### E) MENUS

L'ordre des 23 menus est celui décrit dans ce manuel. Toutefois, le menu affichée en entrant dans les **MENUS** sera le dernier menu modifié par l'utilisateur.

Quelle que soit le menu, la procédure est identique :

Appuyez longuement sur la touche **PUSH (4)** pour *accéder* aux **MENUS**.

**F** apparaît dans l'afficheur.

1. Tourner le bouton rotatif **CH (4)** ou utiliser les touches **UP/DN (19)** du microphone pour *sélectionner* la fonction à paramétrer.
2. Appuyer sur le bouton **PUSH (4)** pour *valider*. Le **paramètre** de réglage du menu choisi clignote dans l'afficheur.
3. Tourner le bouton rotatif **CH (4)** ou utiliser les touches **UP/DN (19)** du microphone pour *modifier* la valeur du paramètre.
4. Une nouvelle pression sur le bouton **PUSH (4)** permet de *valider*. La valeur cesse de clignoter. **a)** Repartir au point **1** pour *régler* une autre fonction ou **b)** Appuyer sur la touche **PTT (18)** pour *valider* et *sortir* des **MENUS**. **F** disparaît de l'afficheur.
5. Si aucune touche n'est pressée, l'appareil *sort* des **MENUS** au bout de 10 secondes. **F** disparaît de l'afficheur.

**Remarque :** Les touches **UP/DN (19)** du microphone ont le même effet que la rotation du bouton rotatif **CH (4)**. La pédale d'émission **PTT (18)** *valide* le dernier réglage et sort des **MENUS**. **F** disparaît de l'afficheur.

### 1) COULEUR

Cette fonction permet de *choisir* la couleur d'affichage de l'écran LCD.

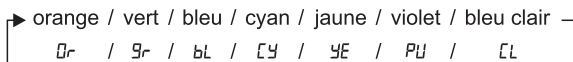
Appuyez longuement sur la touche **PUSH (4)** pour *accéder* aux **MENUS**.

**F** apparaît dans l'afficheur.

1. Tourner le bouton rotatif **CH (4)** ou utiliser les touches **UP/DN (19)** du micro-

phone pour **sélectionner** le menu COLOR.

- Appuyer sur le bouton **PUSH (4)**. La valeur de la couleur actuelle clignote dans l'afficheur.
- Tourner le bouton rotatif **CH (4)** ou utiliser les touches **UP/DN (19)** du microphone pour **sélectionner** la couleur désirée. Les 7 couleurs disponibles s'affichent en boucle :



- Une nouvelle pression sur le bouton **PUSH (4)** permet de **valider** la couleur choisie. La valeur cesse de clignoter. **a)** Repartir au point **1** pour **régler** une autre fonction ou **b)** Appuyer sur la touche **PTT (18)** pour **valider** et **sortir** des **MENUS**. **F** disparaît de l'afficheur.
- Si aucune touche n'est pressée, l'appareil **sort** des **MENUS** au bout de 10 secondes, **F** disparaît de l'afficheur.

La couleur par défaut est : 0r (orange).

## 2) DIMMER

La fonction **DIMMER** permet de **régler** la luminosité du rétro éclairage (de 1 à 9) ou de la **désactiver** (0F : pas de rétro éclairage).

Appuyez longuement sur la touche **PUSH (4)** pour **accéder** aux **MENUS**.

**F** apparaît dans l'afficheur.

- Tourner le bouton rotatif **CH (4)** ou utiliser les touches **UP/DN (19)** du microphone pour **sélectionner** le menu DIMMER.
- Appuyer sur le bouton **PUSH (4)**. La valeur du niveau actuel clignote dans l'afficheur.
- Tourner le bouton rotatif **CH (4)** ou utiliser les touches **UP/DN (19)** du microphone pour **ajuster** le niveau de luminosité désiré.
- Une nouvelle pression sur le bouton **PUSH (4)** permet de **valider** la valeur choisie. La valeur cesse de clignoter. **a)** Repartir au point **1** pour **régler** une autre fonction ou **b)** Appuyer sur la touche **PTT (18)** pour **valider** et **sortir** des **MENUS**. **F** disparaît de l'afficheur.
- Si aucune touche n'est pressée, l'appareil **sort** des **MENUS** au bout de 10 secondes, **F** disparaît de l'afficheur.

La luminosité par défaut est : 5.

## 3) RÉGLAGE DE LA TONALITÉ

La fonction **TONE** permet de **changer** la tonalité en réception. 11 niveaux de -5 à +5.

Appuyez longuement sur la touche **PUSH (4)** pour **accéder** aux **MENUS**.

**F** apparaît dans l'afficheur.

- Tourner le bouton rotatif **CH (4)** ou utiliser les touches **UP/DN (19)** du microphone pour **sélectionner** le menu TONE.
- Appuyer sur le bouton **PUSH (4)**. La valeur actuelle clignote dans l'afficheur.
- Tourner le bouton rotatif **CH (4)** ou utiliser les touches **UP/DN (19)** du microphone pour **ajuster** le niveau de la tonalité désiré.
- Une nouvelle pression sur le bouton **PUSH (4)** permet de **valider** le choix. La valeur cesse de clignoter. **a)** Repartir au point **1** pour **régler** une autre fonction ou **b)** Appuyer sur la touche **PTT (18)** pour **valider** et **sortir** des **MENUS**. **F** disparaît de l'afficheur.
- Si aucune touche n'est pressée, l'appareil **sort** des **MENUS** au bout de 10 secondes, **F** disparaît de l'afficheur.

La valeur par défaut de la fonction est 0.

## 4) BIP DE TOUCHES

Quand la fonction est active, un bip sonore **répétitif** lorsqu'une touche est enfoncée, lors d'un changement de canal, etc. «BP» apparaît sur l'afficheur.

Appuyez longuement sur la touche **PUSH (4)** pour **accéder** aux **MENUS**.

**F** apparaît dans l'afficheur.

- Tourner le bouton rotatif **CH (4)** ou utiliser les touches **UP/DN (19)** du microphone pour **sélectionner** le menu KEY BEEP.
- Appuyer sur le bouton **PUSH (4)**. L'état actuel clignote dans l'afficheur.
- Tourner le bouton rotatif **CH (4)** ou utiliser les touches **UP/DN (19)** du microphone pour **activer** 0n / **désactiver** 0F la fonction.
- Une nouvelle pression sur le bouton **PUSH (4)** permet de **valider** le choix. La valeur cesse de clignoter. **a)** Repartir au point **1** pour **régler** une autre fonction ou **b)** Appuyer sur la touche **PTT (18)** pour **valider** et **sortir** des **MENUS**. **F** disparaît de l'afficheur.
- Si aucune touche n'est pressée, l'appareil **sort** des **MENUS** au bout de 10 secondes, **F** disparaît de l'afficheur.

La valeur par défaut de la fonction est 0n (activée).

## 5) ROGER BEEP

Quand la fonction est active, l'icône **♪** apparaît sur l'afficheur.

Le Roger Beep **émet** un bref signal lorsqu'on relâche la pédale **PTT (18)** du microphone pour indiquer la fin de l'émission à son correspondant. Historiquement, la Radio Amateur étant un mode de communication «simplex», c'est-à-dire qu'il n'est pas possible de parler et d'écouter en même temps (comme c'est le cas pour le téléphone par exemple), il était d'usage de dire «Roger» une fois que l'on avait fini de parler afin de prévenir son correspondant qu'il pouvait parler à son tour. Le mot «Roger» a été remplacé

par un bip significatif, d'où son nom «Roger Beep».

Appuyez longuement sur la touche **PUSH (4)** pour **accéder** aux **MENUS**.

**[F]** apparaît dans l'afficheur.

1. Tourner le bouton rotatif **CH (4)** ou utiliser les touches **UP/DN (19)** du microphone pour **sélectionner** le menu **ROGER BEEP**.
2. Appuyer sur le bouton **PUSH (4)**. L'état actuel clignote dans l'afficheur.
3. Tourner le bouton rotatif **CH (4)** ou utiliser les touches **UP/DN (19)** du microphone pour **activer** **I** à **5\*** / **désactiver** **[F]** la fonction.
4. Une nouvelle pression sur le bouton **PUSH (4)** permet de **valider** le choix. La valeur cesse de clignoter. **a)** Repartir au point **1** pour **régler** une autre fonction ou **b)** Appuyer sur la touche **PIT (18)** pour **valider** et **sortir** des **MENUS**. **[F]** disparaît de l'afficheur.
5. Si aucune touche n'est pressée, l'appareil **sort** des **MENUS** au bout de 10 secondes, **[F]** disparaît de l'afficheur.

\* 6 tonalité disponibles pour le **ROGER BEEP**.

La valeur par défaut de la fonction est **[F]** (désactivée).

## 6) INDIC

Cette fonction permet de sélectionner les informations à afficher.

En mode RX

La fréquence et la tension sont affichées en permanence.

En mode TX

Appuyez longuement sur la touche **PUSH (4)** pour **accéder** aux **MENUS**.

**[F]** apparaît dans l'afficheur.

1. Tourner le bouton rotatif **CH (4)** ou utiliser les touches **UP/DN (19)** du microphone pour **sélectionner** le menu **INDIC**.
2. Appuyer sur le bouton **PUSH (4)**. L'état actuel clignote dans l'afficheur.
3. Tourner le bouton rotatif **CH (4)** ou utiliser les touches **UP/DN (19)** pour **sélectionner** la fonction à afficher. **FRÉQUENCE ~ TOS ~ TOT** s'affiche en alternance. Chaque fois que la pédale **PIT** est pressée, l'afficheur indique la tension et la fonction sélectionnée.
4. Une nouvelle pression sur le bouton **PUSH (4)** permet de **valider** le choix. La valeur cesse de clignoter. **a)** Repartir au point **1** pour **régler** une autre fonction ou **b)** Appuyer sur la touche **PIT (18)** pour **valider** et **sortir** des **MENUS**. **[F]** disparaît de l'afficheur.
5. Si aucune touche n'est pressée, l'appareil **sort** des **MENUS** au bout de 10 secondes, **[F]** disparaît de l'afficheur.

## 7) MODE DE SCAN

Permet de **sélectionner** le **MODE** de **SCAN**.

Appuyez longuement sur la touche **PUSH (4)** pour **accéder** aux **MENUS**.

**[F]** apparaît dans l'afficheur.

1. Tourner le bouton rotatif **CH (4)** ou utiliser les touches **UP/DN (19)** du microphone pour **sélectionner** le menu **SCAN MODE**.
2. Appuyer sur le bouton **PUSH (4)**. La valeur du niveau actuel clignote dans l'afficheur.
3. Tourner le bouton rotatif **CH (4)** ou utiliser les touches **UP/DN (19)** du microphone pour **sélectionner** le mode **[H]** ou **nE**.
4. Une nouvelle pression sur le bouton **PUSH (4)** permet de **valider** la valeur choisie. La valeur cesse de clignoter. **a)** Repartir au point **1** pour **régler** une autre fonction ou **b)** Appuyer sur la touche **PIT (18)** pour **valider** et **sortir** des **MENUS**. **[F]** disparaît de l'afficheur.
5. Si aucune touche n'est pressée, l'appareil **sort** des **MENUS** au bout de 10 secondes, **[F]** disparaît de l'afficheur.

«**[H]**» signifie que le poste scanne les 40 canaux de la bande de fréquences active.

«**nE**» signifie que le poste scanne les canaux mémorisés et les canaux prioritaires seulement.

Le mode par défaut est : **[H]**.

## 8) TYPE DE SCAN

Permet de **sélectionner** le **TYPE** de **BALAYAGE** des canaux.

Appuyez longuement sur la touche **PUSH (4)** pour **accéder** aux **MENUS**.

**[F]** apparaît dans l'afficheur.

1. Tourner le bouton rotatif **CH (4)** ou utiliser les touches **UP/DN (19)** du microphone pour **sélectionner** le menu **SEN TYPE**.
2. Appuyer sur le bouton **PUSH (4)**. La valeur du niveau actuel clignote dans l'afficheur.
3. Tourner le bouton rotatif **CH (4)** ou utiliser les touches **UP/DN (19)** du microphone pour **sélectionner** le type **59** ou **E I**.
4. Une nouvelle pression sur le bouton **PUSH (4)** permet de **valider** la valeur choisie. La valeur cesse de clignoter. **a)** Repartir au point **1** pour **régler** une autre fonction ou **b)** Appuyer sur la touche **PIT (18)** pour **valider** et **sortir** des **MENUS**. **[F]** disparaît de l'afficheur.
5. Si aucune touche n'est pressée, l'appareil **sort** des **MENUS** au bout de 10 secondes, **[F]** disparaît de l'afficheur.

«**59**» signifie que le balayage s'arrête dès qu'un canal est actif.

«**E I**» signifie que le balayage s'arrête dès qu'un canal est actif et redémarre après 5 secondes.

Le type par défaut est : **59**.

## 9) SCAN SKIP

Cette fonction permet de *mémoriser/effacer* dans la **mémoire** du **SCAN SKIP**.

1. Sélectionner le canal.
2. Appuyez longuement sur la touche **PUSH (4)** pour *accéder* aux **MENUS**. **⏏** apparaît dans l'afficheur.
3. Tourner le bouton rotatif **CH (4)** ou utiliser les touches **UP/DN (19)** du microphone pour *sélectionner* le menu **SCAN SKIP**.
4. Appuyer sur le bouton **PUSH (4)**. Le paramètre actuel clignote dans afficheur.
5. Tourner le bouton rotatif **CH (4)** ou utiliser les touches **UP/DN (19)** du microphone pour *alterner* entre **⏏** et **⏏**.
6. Une nouvelle pression sur le bouton **PUSH (4)** permet de *valider* le choix. La valeur cesse de clignoter. **a)** Repartir au point **1** pour *régler* une autre fonction ou **b)** Appuyer sur la touche **PTT (18)** pour *valider* et *sortir* des **MENUS**. **⏏** disparaît de l'afficheur.
7. Si aucune touche n'est pressée, l'appareil *sort* des **MENUS** au bout de 10 secondes, **⏏** disparaît de l'afficheur.

**⏏** mémorise le canal dans la **mémoire** du **SCAN SKIP**. Quand un canal est mémorisé, **SK** clignote alternativement avec la bande de fréquences.

**⏏** efface le canal de la **mémoire** du **SCAN SKIP**. **SK** disparaît de l'afficheur.

Voir le § **SKIP** page 9.

## 10) RÉGLAGE DU PA (Public Address)

Cette fonction permet de *sélectionner* le mode de fonctionnement du Public Address, PA.

Appuyez longuement sur la touche **PUSH (4)** pour *accéder* aux **MENUS**.

**⏏** apparaît dans l'afficheur.

1. Tourner le bouton rotatif **CH (4)** ou utiliser les touches **UP/DN (19)** du microphone pour *sélectionner* le menu **PA SETTING**.
2. Appuyer sur le bouton **PUSH (4)**. Le paramètre actuel clignote dans l'afficheur.
3. Tourner le bouton rotatif **CH (4)** ou utiliser les touches **UP/DN (19)** du microphone pour *choisir* le paramètre **IN**, **⏏** ou **PR**.
4. Une nouvelle pression sur le bouton **PUSH (4)** permet de *valider* le choix. Le paramètre cesse de clignoter. **a)** Repartir au point **1** pour *régler* une autre fonction ou **b)** Appuyer sur la touche **PTT (18)** pour *valider* et *sortir* des **MENUS**. **⏏** disparaît de l'afficheur.
5. Si aucune touche n'est pressée, l'appareil *sort* des **MENUS** au bout de 10 secondes, **⏏** disparaît de l'afficheur.

**IN**: la modulation du microphone est transmise au haut-parleur externe du

Public Address connecté au jack PA.SP. **(D)**. Le signal reçu est renvoyé vers le haut-parleur interne (ou le haut-parleur externe optionnel connecté au jack EXT.SP. **(C)**). **«PA»** clignote en alternance avec le mode de modulation (AM ou FM).

**⏏**: la réception n'est plus fonctionnelle. Seule la modulation du microphone est transmise au haut-parleur du Public Address connecté au jack PA.SP. **(D)**. **PR** et le volume du **PA** s'affichent.

**PR**: la modulation du microphone et le signal reçu sont transmis au haut-parleur du Public Address connecté au jack PA.SP. **(D)**. **«PA»** clignote en alternance avec le mode de modulation (AM ou FM).

Le bouton **VOL (1)** ajuste le niveau audio du mode PA.

Le type de Public Address par défaut est **PR**

Voir le § **PA** page 8.

## 11) TYPE DE MICROPHONE

Le **PRESIDENT GEORGE II** peut être utilisé tant avec un microphone électret que dynamique 6 broches **PRESIDENT** (voir câblage du microphone page 83). À l'allumage du poste, le type de microphone courant s'affiche brièvement.

Appuyez longuement sur la touche **PUSH (4)** pour *accéder* aux **MENUS**.

**⏏** apparaît dans l'afficheur.

1. Tourner le bouton rotatif **CH (4)** ou utiliser les touches **UP/DN (19)** du microphone pour *sélectionner* le menu **MIC TYPE**.
2. Appuyer sur le bouton **PUSH (4)**. Le paramètre actuel clignote dans l'afficheur.
3. Tourner le bouton rotatif **CH (4)** ou utiliser les touches **UP/DN (19)** du microphone pour *sélectionner* le type de microphone **EL** (électret) ou **DM** (dynamique).
4. Une nouvelle pression sur le bouton **EMG (9)** permet de *valider* le choix. La valeur cesse de clignoter. **a)** Repartir au point **1** pour *régler* une autre fonction ou **b)** Appuyer sur la touche **PTT (18)** pour *valider* et *sortir* des **MENUS**. **⏏** disparaît de l'afficheur.
5. Si aucune touche n'est pressée, l'appareil *sort* des **MENUS** au bout de 10 secondes, **⏏** disparaît de l'afficheur.

Le type de microphone par défaut est **EL** (électret).

## 12) AJUSTEMENT DU TOS

Cette fonction permet de *régler* le TOS (Taux d'Ondes Stationnaires) par bips sonores.

Appuyez longuement sur la touche **PUSH (4)** pour *accéder* aux **MENUS**.

**⏏** apparaît dans l'afficheur.

1. Tourner le bouton rotatif **CH (4)** ou utiliser les touches **UP/DN (19)** du microphone pour **sélectionner** le menu **SWR**.
2. Appuyer sur le bouton **PUSH (4)**. Le poste **pass**e automatiquement en mode **TX** sans presser la pédale **PTT (18)** et le calibrage commence. Le temps de calibrage est de 5 minutes maximum. Un décompte se fait dans l'afficheur.
3. Ajuster l'antenne.
4. Le bip\* est continu quand la valeur du **TOS** est égale à **10**. L'espace entre les bips devient de plus en plus grand au fur et à mesure que la valeur du **TOS** s'éloigne de **10**.  
L'afficheur indique la valeur du **TOS**. Par exemple **25**.
5. Appuyer sur la pédale **PTT (18)** pour **sortir** du mode **MENUS**. **F** disparaît de l'afficheur.

\*Le volume du bip est réglable avec le bouton **VOL (1)**. Vérifier que le volume soit réglé à un niveau convenable.

Voir le § **RÉGLAGE DU TOS** page 6.

### 13) NRC SET

Le filtre **NRC** peut être paramétré indépendamment en émission (TX) comme en réception (RX).

Appuyez longuement sur la touche **PUSH (4)** pour **accéder** aux **MENUS**. **F** apparaît dans l'afficheur.

1. Tourner le bouton rotatif **CH (4)** ou utiliser les touches **UP/DN (19)** du microphone pour **sélectionner** le menu **NRC SETTING**. Le dernier paramètre utilisé et sa valeur s'affichent.
2. Appuyer sur le bouton **PUSH (4)**. Le paramètre clignote (RX ou TX).
3. Tourner le bouton rotatif **CH (4)** ou utiliser les touches **UP/DN (19)** du microphone pour **sélectionner** RX (réception) ou TX (émission).
4. Une nouvelle pression sur le bouton **PUSH (4)** permet de **valider** le choix. La valeur du filtre clignote de **1** à **5**.
5. Tourner le bouton rotatif **CH (4)** ou utiliser les touches **UP/DN (19)** du microphone pour **modifier** la valeur.
6. Une nouvelle pression sur le bouton **PUSH (4)** permet de **valider** le choix. La valeur cesse de clignoter. **a)** Repartir au point **1** pour **régler** une autre fonction ou **b)** Appuyez sur la touche **PTT (18)** pour **valider** et **sortir** des **MENUS**. **F** disparaît de l'afficheur.
7. Si aucune touche n'est pressée, l'appareil **sort** des **MENUS** au bout de 10 secondes, **F** disparaît de l'afficheur.

Les valeurs par défaut du filtre **NRC** sont **1** en émission et **1** en réception.

Voir le § **NRC** page 10 pour **activer/désactiver** le filtre.

### 14) CODE SET

Par souci de simplicité, nous parlerons dans ce manuel, de **Code** pour indiquer à la fois une tonalité CTCSS et un code DCS, de **GENRE** pour indiquer le genre de code (CTCSS, DCS ou OFF = pas de code), **TYPE** indique s'il s'agit d'une transmission TX ou d'une réception RX et **MODE** spécifie le mode de fonctionnement, **Id** identique ou **dF** différent. Voir § **CTCSS/DCS** page 8.

Ce menu vous permet de **configurer** le mode opératoire de la fonction **CTCSS/DCS** et de **mémoriser** les codes CTCSS/DCS.

2 modes opératoires :

- **Id** signifie que le code utilisé sera identique pour l'émission (TX) et pour la réception (RX).
- **dF** signifie que l'utilisateur peut utiliser un code (ou OFF = pas de code) pour la transmission (TX) et un autre (ou OFF = pas de code) pour la réception (RX).

Appuyez longuement sur la touche **PUSH (4)** pour **accéder** aux **MENUS**.

**F** apparaît dans l'afficheur.

#### MODE OPÉRATOIRE

1. Tourner le bouton rotatif **CH (4)** ou utiliser les touches **UP/DN (19)** du microphone pour **sélectionner** le menu **CODE**.
2. Appuyez brièvement sur la touche **PUSH (4)** pour **valider**. Le mode opératoire clignote (**Id** ou **dF**).
3. Tourner le bouton rotatif **CH (4)** ou utiliser les touches **UP/DN (19)** du microphone pour **sélectionner** le mode opératoire souhaité.

#### MÉMORISATION D'UN CODE CTCSS/DCS

Selon le mode opératoire utilisé, la procédure diffère:

##### Mode identique Id

4. Un appui court sur la touche **PUSH (4)** fait clignoter le genre («**CTCSS**», «**DCS**»).
5. Tourner le bouton rotatif **CH (4)** ou utiliser les touches **UP/DN (19)** du microphone pour **sélectionner** le genre ou...
6. Appuyez sur la touche **PUSH (4)** pour **confirmer** le genre. La valeur du code clignote.
7. Tourner le bouton rotatif **CH (4)** ou utiliser les touches **UP/DN (19)** du microphone pour **sélectionner** le code (OFF ou de 01 à 38 pour le CTCSS de 001 à 104 pour le DCS).

##### Mode différent dF

4. Appuyez brièvement sur la touche **PUSH (4)** pour **valider**. Le type (RX) clignote.



5. Tourner le bouton rotatif **CH (4)** ou utiliser les touches **UP/DN (19)** du microphone pour **sélectionner** le type **RX** ou **TX**.
6. Un appui court sur la touche **PUSH (4)** valide le choix du type. La valeur du genre clignote («CTCSS», «DCS»).
7. Tourner le bouton rotatif **CH (4)** ou utiliser les touches **UP/DN (19)** du microphone pour **sélectionner** le genre ou...
8. Appuyez sur le bouton **PUSH (4)** pour **confirmer** le genre. La valeur du code clignote.
9. Tourner le bouton rotatif **CH (4)** ou utiliser les touches **UP/DN (19)** du microphone pour **sélectionner** le code (OFF ou de 01 à 38 pour le CTCSS de 001 à 104 pour le DCS).
10. Appuyez sur la touche **PUSH (4)** pour **confirmer** le code sélectionné. L'appareil retourne au point **5**, pour définir le second type.
11. Si vous n'avez pas besoin de définir le second type, appuyez longuement la touche **PUSH (4)** pour **valider et sortir des MENUS**.
12. Si aucune touche n'est enfoncée, l'appareil **sort** des **MENUS** après 10 secondes sans enregistrer les modifications.

Le mode par défaut est **Id** (Identique). Le genre par défaut est **CTCSS**. Le code par défaut est **OFF**.

Consulter le menu **RÉINITIALISER**.

## 15) RÉGLAGE DES CANAUX PRIORITAIRES

Permet de **définir** les paramètres (canal et mode) des canaux prioritaires.

Appuyez longuement sur la touche **PUSH (4)** pour **accéder** aux **MENUS**.

**F** apparaît dans l'afficheur.

1. Tourner le rotateur **CH (4)** ou utiliser les touches **UP/DN (19)** du microphone pour **sélectionner** la fonction **EMG SETTING EMG 1**.
2. Appuyer sur le bouton **PUSH (4)**, tourner le rotateur **CH (4)** ou utiliser les touches **UP/DN (19)** pour sélectionner le canal prioritaire à régler **EMG 1** ou **EMG 2**.
3. Appuyer sur le bouton **PUSH(4)**. Le **canal**, clignote dans l'afficheur.
4. Tourner le rotateur **CH (4)** ou utiliser les touches **UP/DN (19)** du microphone pour **sélectionner** le **canal**.
5. Appuyer sur la touche **MODE (5)** pour **sélectionner** le mode **AM, FM** ou **UK** (en configuration **U** uniquement), **USB** et **LSB**.
6. Une nouvelle pression sur le bouton **PUSH (4)** permet de **valider** le choix. Le canal cesse de clignoter. **a)** Repartir au point **1** pour **régler** une autre fonction ou **b)** Appuyer sur la pédale **PIT (18)** pour **valider et sortir** des **MENUS**. **F** disparaît de l'afficheur.
7. Si aucune touche n'est pressée, l'appareil **sort** des **MENUS** au bout de 10 secondes, **F** disparaît de l'afficheur.

Le canal prioritaire 1 par défaut est le canal **9/AM**.

Le canal prioritaire 2 par défaut est le canal **19/AM**.

Voir le § **CANAUX PRIORITAIRES** page 9.

## 16) PERSONNALISATION DE LA FONCTION DW (Double Veille)

Cette fonction permet de personnaliser le deuxième canal balayé par la fonction **DUAL WATCH**.

Appuyez longuement sur la touche **PUSH (4)** pour **accéder** aux **MENUS**.

**F** apparaît dans l'afficheur.

1. Tourner le rotateur **CH (4)** ou utiliser les touches **UP/DN (19)** du microphone pour **sélectionner** la fonction **DW SET**.
2. Appuyer sur le bouton **PUSH(4)**. Le **canal** clignote dans l'afficheur.
3. Tourner le rotateur **CH (4)** ou utiliser les touches **UP/DN (19)** du microphone pour **sélectionner** le **canal**.
4. Appuyer sur la touche **MODE (5)** pour **sélectionner** le mode **AM, FM** ou **UK** (en configuration **U** uniquement), **USB** et **LSB**.
5. Une nouvelle pression sur le bouton **PUSH (4)** permet de **valider** le choix. Le canal cesse de clignoter. **a)** Repartir au point **1** pour **régler** une autre fonction ou **b)** Appuyer sur la pédale **PIT (18)** pour **valider et sortir** des **MENUS**. **F** disparaît de l'afficheur.
6. Si aucune touche n'est pressée, l'appareil **sort** des **MENUS** au bout de 10 secondes, **F** disparaît de l'afficheur.

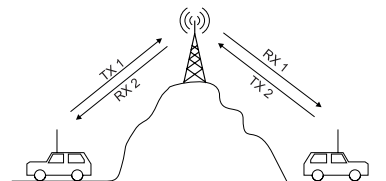
## 17) RÉGLAGE RELAIS

**Attention ! Cette fonction n'est valable que sur la bande de fréquence D.**

Voir le tableau des configurations à la page 84.

Cette fonction vous permet d'**augmenter** la portée de votre radio CB en utilisant des relais.

La radio reçoit sur le canal actuel **RX1** et émet sur le canal sélectionné **TX2**.



1. Sélectionner le canal **RX1** de réception de votre choix.
2. Appuyez longuement sur la touche **PUSH (4)** pour **accéder** aux **MENUS**. **F** apparaît dans l'afficheur.

3. Tourner le rotateur **CH (4)** ou utiliser les touches **UP/DN (19)** du microphone pour **sélectionner** la fonction RPTX SETTING.
5. Appuyer sur le bouton **PUSH (4)**. Le canal d'émission actuel (**TX2**) clignote dans l'afficheur.
6. Tourner le bouton rotatif **CH (4)** ou utiliser les touches **UP/DN (19)** du microphone pour **sélectionner** le canal d'émission (**TX2**) ou **id** (identique, pas de relais).
7. Une nouvelle pression sur le bouton **PUSH (4)** permet de **valider** le choix. La valeur cesse de clignoter. **a**) Repartir au point **1** pour **régler** une autre fonction ou **b**) Appuyer sur la touche **PIT (18)** pour **valider** et **sortir** des **MENUS**. **F** disparaît de l'afficheur.
8. Si aucune touche n'est pressée, l'appareil **sort** des **MENUS** au bout de 10 secondes, **F** disparaît de l'afficheur.

La valeur par défaut est **id** (identique au canal RX pas de relais).

Pour activer la fonction, voir le § RELAIS page 11.

## 18) SPAN SETTING

Quand la fonction est active, la fréquence peut être réglée en continu. Une pression brève sur le bouton **PUSH (4)** fait clignoter la première ou la seconde décimale de la fréquence. Le rotateur **CH (4)** n'agit plus sur le canal mais sur la fréquence par saut de 100 kHz (première décimale) ou de 10 kHz (seconde décimale).

Appuyez longuement sur la touche **PUSH (4)** pour **accéder** aux **MENUS**.

**F** apparaît dans l'afficheur.

1. Tourner le bouton rotatif **CH (4)** ou utiliser les touches **UP/DN (19)** du microphone pour **sélectionner** le menu SPAN SETTING.
2. Appuyer sur le bouton **PUSH (4)** pour **valider**. L'état de la fonction clignote dans l'afficheur.
3. Tourner le rotateur **CH (4)** ou utiliser les touches **UP/DN (19)** du microphone pour **activer on / désactiver oF** la fonction.
- 4a. Une nouvelle pression brève sur le bouton **PUSH (4)** permet de **valider** et de **rester** dans les **MENUS**.
- 4b. Une nouvelle pression longue (1 seconde) permet de **valider** et de **sortir** des **MENUS**. **F** disparaît de l'afficheur.
5. Si aucune touche n'est pressée, l'appareil **sort** des **MENUS** au bout de 10 secondes. **F** disparaît de l'afficheur.

Le Span par défaut est **aF**.

## 19) FRÉQUENCE TONALITÉ D'APPEL

Réglage de la **FRÉQUENCE** de la **TONALITÉ D'APPEL**.

Appuyez longuement sur la touche **PUSH (4)** pour **accéder** aux **MENUS**.

**F** apparaît dans l'afficheur.

1. Tourner le bouton rotatif **CH (4)** ou utiliser les touches **UP/DN (19)** du microphone pour **sélectionner** le menu CALL SETTING.
2. Appuyer sur le bouton **PUSH (4)** pour **valider**. L'état de la fonction clignote dans l'afficheur.
3. Tourner le rotateur **CH (4)** ou utiliser les touches **UP/DN (19)** du microphone pour **régler** la fréquence.  
Gamme de fréquence: 300 Hz ~ 3000 Hz. Pas: 10 Hz. Valeur par défaut: 1050 Hz.  
Appuyer sur le bouton **PUSH (4)** permet de **modifier** le pas.
- 4a. Une nouvelle pression brève sur le bouton **PUSH (4)** permet de **valider** et de **rester** dans les **MENUS**.
- 4b. Une nouvelle pression longue (1 seconde) permet de **valider** et de **sortir** des **MENUS**. **F** disparaît de l'afficheur.
5. Si aucune touche n'est pressée, l'appareil **sort** des **MENUS** au bout de 10 secondes. **F** disparaît de l'afficheur.

## 20) VOLUME ACCESSOIRE

Cette fonction permet de contrôler le volume de l'appareil et d'un accessoire branché sur la prise 6 broches (accessoire disponible prochainement).

Appuyez longuement sur la touche **PUSH (4)** pour **accéder** aux **MENUS**.

**F** apparaît dans l'afficheur.

1. Tourner le bouton rotatif **CH (4)** ou utiliser les touches **UP/DN (19)** du microphone pour **sélectionner** le menu VOL ACC.
2. Appuyer sur le bouton **PUSH (4)**. Le paramètre actuel clignote dans l'afficheur.
3. Tourner le bouton rotatif **CH (4)** ou utiliser les touches **UP/DN (19)** du microphone du microphone pour **sélectionner** **00**, **01** ou **02**.
4. Une nouvelle pression sur le bouton **PUSH (4)** permet de **valider** la valeur choisie. La valeur cesse de clignoter. **a**) Repartir au point **1** pour **régler** une autre fonction ou **b**) Appuyer sur la touche **PIT (18)** pour **valider** et **sortir** des **MENUS**. **F** disparaît de l'afficheur.
5. Si aucune touche n'est pressée, l'appareil **sort** des **MENUS** au bout de 10 secondes, **F** disparaît de l'afficheur.

**00** - le bouton **VOL (1)** affecte le volume du haut parleur interne.

**01** - le bouton **VOL (1)** affecte le volume de l'accessoire.

**02** - le bouton **VOL** (1) affecte le volume du haut parleur interne et de l'accès-  
soire.

La valeur par défaut est **00**.

## 21) RÉGLAGE DE LA PROTECTION DU TOS (SWR)

Réglage du **NIVEAU** de protection du **TOS**.

Appuyez longuement sur la touche **PUSH** (4) pour *accéder* aux **MENUS**.

**F** apparaît dans l'afficheur.

1. Tourner le bouton rotatif **CH** (4) ou utiliser les touches **UP/DN** (19) du microphone pour *sélectionner* le menu **SWR PROTECTION**.
2. Appuyer sur le bouton **PUSH** (4). Le paramètre actuel clignote dans l'afficheur.
3. Tourner le bouton rotatif **CH** (4) ou utiliser les touches **UP/DN** (19) du microphone du microphone pour *sélectionner* **20**, à **200**.
4. Une nouvelle pression sur le bouton **PUSH** (4) permet de *valider* la valeur choisie. La valeur cesse de clignoter. **a)** Repartir au point **1** pour *régler* une autre fonction ou **b)** Appuyer sur la touche **PTT** (18) pour *valider* et *sortir* des **MENUS**. **F** disparaît de l'afficheur.
5. Si aucune touche n'est pressée, l'appareil *sort* des **MENUS** au bout de 10 secondes, **F** disparaît de l'afficheur.  
Valeur par défaut: **30**.

## 22) LIMITE MAXIMALE PROTECTION DE TENSION

Définir la **LIMITE MAXIMALE** de la protection de **TENSION**.

Appuyez longuement sur la touche **PUSH** (4) pour *accéder* aux **MENUS**.

**F** apparaît dans l'afficheur.

1. Tourner le bouton rotatif **CH** (4) ou utiliser les touches **UP/DN** (19) du microphone pour *sélectionner* le menu **VOLT PROTECTION**.
2. Appuyer sur le bouton **PUSH** (4). Le paramètre actuel clignote dans l'afficheur.
3. Tourner le bouton rotatif **CH** (4) ou utiliser les touches **UP/DN** (19) du microphone du microphone pour *sélectionner* **90**, à **150**.
4. Une nouvelle pression sur le bouton **PUSH** (4) permet de *valider* la valeur choisie. La valeur cesse de clignoter. **a)** Repartir au point **1** pour *régler* une autre fonction ou **b)** Appuyer sur la touche **PTT** (18) pour *valider* et *sortir* des **MENUS**. **F** disparaît de l'afficheur.
5. Si aucune touche n'est pressée, l'appareil *sort* des **MENUS** au bout de 10 secondes, **F** disparaît de l'afficheur.  
Valeur par défaut: **150**.

## 23) RÉINITIALISATION

Permet de réinitialiser tous les paramètres définis par l'utilisateur et de revenir aux valeurs par défaut.

Appuyez longuement sur la touche **PUSH** (4) pour *accéder* aux **MENUS**.

**F** apparaît dans l'afficheur.

1. Tourner le bouton rotatif **CH** (4) ou utiliser les touches **UP/DN** (19) du microphone pour *sélectionner* le menu **RESET**.
2. Appuyer sur le bouton **PUSH** (4). Le paramètre actuel clignote dans l'afficheur.
3. Tourner le bouton rotatif **CH** (4) ou utiliser les touches **UP/DN** (19) du microphone pour *sélectionner* **5C** ou **RL**.
4. Appuyer à nouveau sur le bouton **PUSH** (4) permet de *remettre à zéro* l'option choisie. L'appareil sort des **MENUS**. **F** disparaît de l'afficheur.
5. Si aucune touche n'est pressée, l'appareil *sort* des **MENUS** au bout de 10 secondes, **F** disparaît de l'afficheur.

**5C** vide la **mémoire** du **SCAN SKIP**. Tous les canaux sont désormais accessibles par la fonction **SCAN** (voir le § **SKIP** page 9).

**RL** restaure tous les paramètres d'usine.

## F) CARACTÉRISTIQUES TECHNIQUES

### 1) GÉNÉRALES

- Canaux	: 40
- Modes de modulation	: AM/FM/USB/LSB
- Gamme de fréquence	: de 26.965 MHz à 27.405 MHz
- Impédance d'antenne	: 50 ohms
- Tension d'alimentation	: 13,2 V
- Dimensions	: 185 (L) x 172 (P) x 56 (H) mm
- Poids	: 1,190 kg
- Accessoires inclus	: 1 microphone electret UP/DOWN et son support, 1 berceau avec vis de fixation et cordon d'alimentation avec fusible

### 2) ÉMISSION

- Tolérance de fréquence	: +/- 200 Hz
- Puissance porteuse	: 4 W AM / 4 W FM / 12 W PEP USB LSB
- Émissions parasites	: inférieure à 4 nW (-54 dBm)
- Réponse en fréquence	: 300 Hz à 3 kHz en AM/FM/USB/LSB
- Puissance émise dans le canal adj.	: inférieure à 20 µW
- Sensibilité du microphone	: 3,0 mV
- Consommation	: < 5 A max. avec modulation (13,2 V)

- Distorsion maxi. du signal modulé : 2 %

### 3) RÉCEPTION

- Sensibilité maxi à 20 dB sinad : 0,5 µV -113 dBm (AM)  
0,35 µV -116 dBm (FM)  
0,28 µV -118 dBm (USB LSB)
- Réponse en fréquence : 300 Hz à 3 kHz en AM/FM
- Sélectivité du canal adj. : 60 dB
- Puissance audio maxi : 3 W
- Sensibilité du squelch : minimum : 0,2 µV - 120 dBm  
maximum : 1 mV - 47 dBm
- Taux de réj. fréq. image : 60 dB
- Taux de réjection fréquence intermédiaire : 70 dB
- Consommation : 200 ~ 600 mA max. (13,2 V)

## G) GUIDE DE DÉPANNAGE

### 1) VOTRE POSTE N'ÉMET PAS OU VOTRE ÉMISSION EST DE MAUVAISE QUALITÉ

#### Vérifiez que :

- L'antenne soit correctement branchée et que le TOS soit bien réglé.
- Le microphone soit bien branché.
- Vous êtes bien sur le même type de modulation que votre interlocuteur.
- la configuration programmée soit la bonne (voir tableau page 84).

### 2) VOTRE POSTE NE REÇOIT PAS OU VOTRE RÉCEPTION EST DE MAUVAISE QUALITÉ

#### Vérifiez que :

- Le niveau du squelch soit correctement réglé.
- Le bouton **VOL (1)** soit réglé à un niveau convenable.
- L'antenne soit correctement branchée et le TOS bien réglé.
- Vous êtes bien sur le même type de modulation que votre interlocuteur.
- La configuration programmée soit la bonne (voir tableau page 84).
- Consulter le menu **VOLUME ACCESSOIRE** page 18.
- Vérifier que n'utiliser pas de code CTCSS/DSC (voir § **CTCSS/DSC** page 8).

### 3) VOTRE POSTE NE S'ALLUME PAS

#### Vérifiez :

- Votre alimentation.

- Qu'il n'y ait pas d'inversion des fils au niveau de votre branchement.
- L'état du fusible.

## H) COMMENT ÉMETTRE OU RECEVOIR UN MESSAGE ?

Maintenant que vous avez lu la notice, assurez-vous que votre poste est en situation de fonctionner (antenne branchée).

Vous pouvez alors appuyer sur la pédale **PTT (12)** de votre micro, et lancer le message «Attention stations pour un essai TX» ce qui vous permet de vérifier la clarté et la puissance de votre signal et devra entraîner une réponse du type «Fort et clair la station».

Relâchez la pédale, et attendez une réponse. Dans le cas où vous utilisez un canal d'appel (19), et que la communication est établie avec votre interlocuteur, il est d'usage de choisir un autre canal disponible afin de ne pas encombrer le canal d'appel.

## I) GLOSSAIRE

### ALPHABET PHONÉTIQUE INTERNATIONAL

<b>A</b> Alpha	<b>H</b> Hotel	<b>O</b> Oscar	<b>V</b> Victor
<b>B</b> Bravo	<b>I</b> India	<b>P</b> Papa	<b>W</b> Whiskey
<b>C</b> Charlie	<b>J</b> Juliet	<b>Q</b> Quebec	<b>X</b> X-ray
<b>D</b> Delta	<b>K</b> Kilo	<b>R</b> Romeo	<b>Y</b> Yankee
<b>E</b> Echo	<b>L</b> Lima	<b>S</b> Sierra	<b>Z</b> Zulu
<b>F</b> Foxtrot	<b>M</b> Mike	<b>T</b> Tango	
<b>G</b> Golf	<b>N</b> November	<b>U</b> Uniform	

### LANGAGE TECHNIQUE

AM	: Amplitude Modulation (modulation d'amplitude)
BLU	: Bande latérale unique
BF	: Basse fréquence
CB	: Citizen Band (canaux banalisés)
CH	: Channel (canal)
CQ	: Appel général
CW	: Continuous waves (morse)
DX	: Liaison longue distance
DW	: Dual watch (double veille)
FM	: Frequency modulation (modulation de fréquence)
GMT	: Greenwich Meantime (heure méridien Greenwich)
GP	: Ground plane (antenne verticale)
HF	: High Frequency (haute fréquence)

LSB	: Low Side Band (bande latérale inférieure)
RX	: Receiver (récepteur)
SSB	: Single Side Band (Bande latérale unique)
SWR	: Standing Waves Ratio
SWL	: Short waves listening (écoute en ondes courtes)
SW	: Short waves (ondes courtes)
TOS	: Taux d'ondes stationnaires
TX	: Transceiver. Désigne un poste émetteur-récepteur CB. Indique aussi l'émission.
UHF	: Ultra-haute fréquence
USB	: Up Side Band (bande latérale supérieure)
VHF	: Very high Frequency (très haute fréquence)

## LANGAGE CB

ALPHA LIMA	: Amplificateur linéaire
BAC	: Poste CB
BASE	: Station de base
BREAK	: Demande de s'intercaler, s'interrompre
CANNE À PÊCHE	: antenne
CHEERIO BY	: Au revoir
CITY NUMBER	: Code postal
COPIER	: Écouter, capter, recevoir
FIXE MOBILE	: Station mobile arrêtée
FB	: Fine business (bon, excellent)
INFÉRIEURS	: Canaux en-dessous des 40 canaux autorisés (interdits en France)
MAYDAY	: Appel de détresse
MIKE	: Microphone
MOBILE	: Station mobile
NÉGATIF	: Non
OM	: Opérateur radio
SUCETTE	: Microphone
SUPÉRIEURS	: Canaux au-dessus des 40 canaux autorisés (interdits en France)
TANTE VICTORINE	: Télévision
TONTON	: Amplificateur de puissance
TPH	: Téléphone
TVI	: Interférences TV
VISU	: Se voir
VX	: Vieux copains
WHISKY	: Watts

WX	: Le temps
XYL	: L'épouse de l'opérateur
YL	: Opératrice radio
51	: Poignée de mains
73	: Amitiés
88	: Grosses bises
99	: Dégager la fréquence
144	: Polarisation horizontale, aller se coucher
318	: Pipi
600 ohms	: le téléphone
813	: Gastro liquide (apéritif)

## CODE «Q»

QRA	: Emplacement de la station
QRA Familial	: Domicile de la station
QRA PRO	: Lieu de travail
QRB	: Distance entre 2 stations
QRD	: Direction
QRE	: Heure d'arrivée prévue
QRG	: Fréquence
QRH	: Fréquence instable
QRI	: Tonalité d'émission
QRJ	: Me recevez-vous bien ?
QRK	: Force des signaux (R1 à R5)
QRL	: Je suis occupé
QRM	: Parasites, brouillage
QRM DX	: Parasites lointains
QRM 22	: Police
QRN	: Brouillage atmosphérique (orages)
QRO	: Fort, très bien, sympa
QRP	: Faible, petit
QRPP	: Petit garçon
QRPPette	: Petite fille
QRQ	: Transmettez plus vite
QRR	: Nom de la station
QRRR	: Appel de détresse
QRS	: Transmettez plus lentement
QRT	: Cessez les émissions
QRU	: Plus rien à dire
QRV	: Je suis prêt
QRW	: Avisez que j'appelle
QRX	: Restez en écoute un instant

QRZ	: Indicatif de la station : par qui suis-je appelé?
QSA	: Force de signal (S1 à S9)
QSB	: Fading, variation
QSJ	: Prix, argent, valeur
QSK	: Dois-je continuer la transmission ?
QSL	: Carte de confirmation de contact
QSO	: Contact radio
QSP	: Transmettre à...
QSX	: Voulez-vous écouter sur...
QSY	: Dégagement de fréquence
QTH	: Position de station
QTR	: Heure locale

### CANAUX D'APPEL

27 AM	: appel général en zone urbaine
19 AM	: Routiers
9 AM	: Appel d'urgence

## DÉCLARATION DE CONFORMITÉ EU SIMPLIFIÉE

*Par la présente, Groupe President Electronics, déclare que l'équipement radio CB:*

**Marque : PRESIDENT**  
**Type: TXPR900**  
**Nom Commercial : GEORGE II**

*Est conforme à la directive 2014/53/UE.*

*Le texte intégral de la déclaration de conformité de l'UE est disponible à l'adresse Internet suivante:  
<https://president-electronics.com/DC/TXPR900>.*

## DÉCLARATION DE CONFORMITÉ UK SIMPLIFIÉE

*Par la présente, Groupe President Electronics, déclare que l'équipement radio CB:*

**Marque : PRESIDENT**  
**Type: TXPR900**  
**Nom Commercial : GEORGE II**

*est conforme aux exigences réglementaires en vigueur.*

*Le texte intégral de la déclaration de conformité de l'UKCA est disponible à l'adresse Internet suivante:  
<https://president-electronics.com/DC/TXPR900>.*

## CONDITIONS GÉNÉRALES DE GARANTIE

Ce poste est garanti **2 ans** pièces et main d'œuvre dans son pays d'achat contre tout vice de fabrication reconnu par notre service technique. \*Le Laboratoire SAV de PRESIDENT se réserve le droit de ne pas appliquer la garantie si une panne est provoquée par une antenne autre que celles distribuées par la marque PRESIDENT, si la dite antenne est à l'origine de la panne. Une extension de garantie de **3 ans** est proposée systématiquement pour l'achat et l'utilisation d'une antenne de la marque PRESIDENT, amenant la durée totale de la garantie à **5 ans**, et sur justificatif retourné sous 30 jours suivant l'achat au SAV de la Société Groupe President Electronics, ou toute filiale étrangère.

Il est recommandé de lire attentivement les conditions ci-après et de les respecter sous peine d'en perdre le bénéfice.

- Pour être valable, la garantie doit nous être retournée au plus tard 1 mois après l'achat.
- Détacher après l'avoir fait remplir la partie ci-contre et la retourner dûment complétée.
- Toute intervention effectuée dans le cadre de la garantie sera gratuite et les frais de réexpédition pris en charge par notre Société.
- Une preuve d'achat doit être jointe obligatoirement avec le poste à réparer.
- Les dates inscrites sur le bon de garantie et la preuve d'achat doivent concorder.
- Ne pas procéder à l'installation de votre appareil sans avoir lu ce manuel d'instructions.
- Aucune pièce détachée ne sera envoyée ni échangée par nos services au titre de la garantie.

La garantie est valable dans le pays d'achat.

### Ne sont pas couverts :

- Les dommages causés par accident, choc ou emballage insuffisant.
- Les transistors de puissance, les micros, les lampes, les fusibles et les dommages causés par une mauvaise utilisation (antenne mal réglée, TOS trop important, inversion de polarité, mauvaises connexions, surtension, etc.)
- La garantie ne peut être prorogée par une immobilisation de l'appareil dans nos ateliers, ni par un changement d'un ou plusieurs composants ou pièces détachées.
- Les interventions ayant modifiées les caractéristiques d'agrément, les réparations ou modifications effectuées par des tiers non agréés par notre Société.

### Si vous constatez des défauts de fonctionnement :

- Vérifier l'alimentation de votre appareil et la qualité du fusible.
- Contrôlez les différents branchements: jacks, prise d'antenne, prise du microphone...
- Assurez-vous que le niveau du squelch soit correctement réglé ; que la configuration programmée soit la bonne.
- En cas de non prise en charge au titre de la garantie, l'intervention et la réexpédition du matériel seront facturés.

- Cette partie doit être conservée même après la fin de la garantie et si vous revendez votre poste, donnez la au nouveau propriétaire pour le suivi S.A.V.
- En cas de dysfonctionnement réel, mettez-vous d'abord en rapport avec votre revendeur qui décidera de la conduite à tenir.
- Dans le cas d'une intervention hors garantie, un devis sera établi avant toute réparation.

Vous venez de faire confiance à la qualité et à l'expérience de PRESIDENT et nous vous remercions. Pour que vous soyez pleinement satisfait de votre achat, nous vous conseillons de lire attentivement ce manuel. N'oubliez pas de nous retourner la partie droite de ce bon de garantie, c'est très important pour vous car cela permet d'identifier votre appareil lors de son passage éventuel dans nos ateliers.



La Direction Technique  
et  
Le Service Qualité




Date d'achat : .....

Type : Radio CB GEORGE II

N° de série : .....



SANS LE CACHET DU DISTRIBUTEUR  
LA GARANTIE SERA NULLE

## **¡ ATENCIÓN !**

Antes de la utilización tengan cuidado de nunca emitir sin haber previamente conectado la antena (conector "B" situado en la parte trasera de su equipo), ajustada la ROE (Relación de Ondas Estacionarias)! Sino, se expone a dañar el amplificador de potencia, no cubierto por la garantía.

## **¡EQUIPO MULTI-NORMAS!**

Ver la función "SELECCIÓN DE LA BANDA DE FRECUENCIAS" en la página 32 y la tabla de **Configuraciones** en la página 84.

**La garantía de este artículo sólo es válida en el país de compra.**

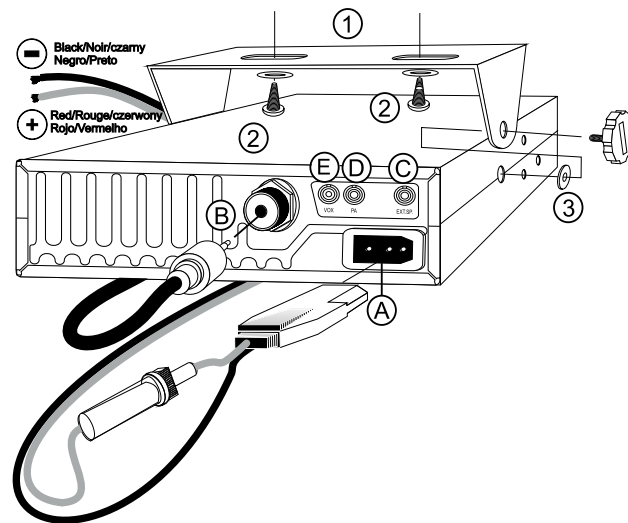
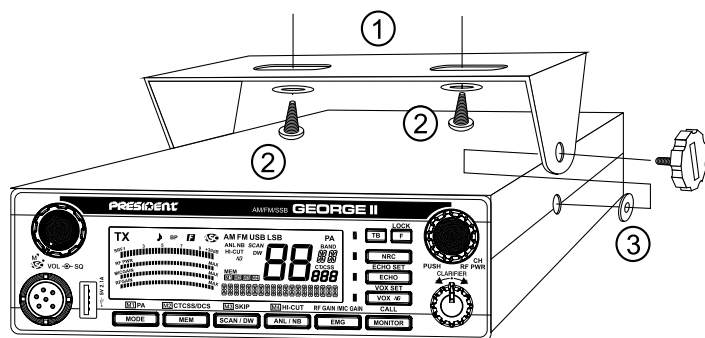


Bienvenido al mundo de los emisores-receptores CB de última generación. Esta nueva gama de estaciones le permite acceder a la comunicación electrónica más competitiva. Gracias a la utilización de tecnología punta que garantiza una calidad sin precedentes, su PRESIDENT GEORGE II representa un nuevo hito en la facilidad de uso y la solución por excelencia para el usuario más exigente de CB. Para sacar el máximo partido de todas sus posibilidades, le aconsejamos leer atentamente estas instrucciones de uso antes de instalar y utilizar su CB PRESIDENT GEORGE II.

## A) INSTALACIÓN

### 1) ELEGIR EL EMPLAZAMIENTO Y MONTAJE DEL PUESTO MÓVIL

- Escoja el emplazamiento más apropiado para una utilización simple y práctica de su estación móvil.
- Procure que no moleste ni al conductor ni a los pasajeros del vehículo.
- Prevea el paso y la protección de los diferentes cables, (alimentación, antena, accesorios) con el fin de que en ningún caso perturben la conducción del vehículo.
- Utilice para el montaje el soporte (1) entregado con el aparato, fíjelo sólidamente con ayuda de los tornillos auto-roscantes (2) proporcionados (diámetro de agujero de 3,2 mm). Tenga cuidado de no dañar el sistema eléctrico del vehículo en el momento del taladro del salpicadero.
- En el momento del montaje, no se olvide de insertar las arandelas de caucho (3) entre la estación y su soporte. Éstas tienen, en efecto, un papel "amortiguador" y permiten una orientación y presión suaves de la estación.
- Escoja un emplazamiento para el soporte del micro y prevea el paso de su cable.



- NOTA:** Su estación móvil que posee una toma de micro en la parte frontal puede ser empotrada en el cuadro de mandos. En ese caso, se recomienda añadirle un altavoz externo para una mejor escucha de las comunicaciones (conector EXT.SP situado en la cara posterior del aparato: C). Infórmese con su vendedor más próximo para el montaje en su aparato.

### 2) INSTALACIÓN DE LA ANTENA

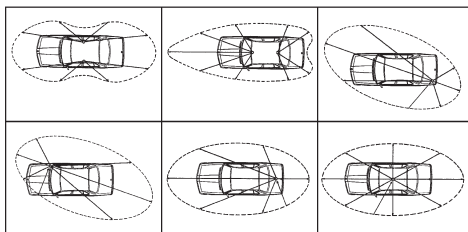
#### a) Elección de la antena

- En CB, cuanto más grande es una antena, mejor es su rendimiento. Su Centro de Asesoramiento sabrá orientarle en su elección.

#### b) Antena móvil

- Hay que instalarla en un lugar del vehículo donde haya un máximo de superficie metálica (plano de masa), alejándose de los montantes del parabrisas y de la luneta trasera.
- En caso de que se haya instalado una antena de radio-teléfono, la antena CB debe estar por encima de ésta.
- Existen 2 tipos de antenas: las preajustadas y las regulables.

- Las preajustadas se utilizan preferentemente con un buen plano de masa (en el techo o en el maletero).
- Las regulables ofrecen un campo de uso mucho más ancho y permiten sacar partido de planos de masa menos importantes (véase § AJUSTE DE LA ROE abajo).
- Para una antena de fijación por taladro, es necesario tener un contacto excelente entre la antena y el plano de masa; para ello, rasque ligeramente la chapa al nivel del tornillo y de la estrella de presión.
- En el momento del paso del cable coaxial, tenga cuidado de no pellizcarlo ni aplastarlo (riesgo de rotura o cortocircuito).
- Conecte la antena (B).



#### Lóbulo de radiación

#### c) Antena fija

- Procure abrirla al máximo. En caso de fijación sobre un poste, habrá que sostenerla eventualmente conforme a las normas vigentes (infórmese con un profesional). Las antenas y los accesorios PRESIDENT han sido especialmente concebidos para un rendimiento óptimo de todos los aparatos de la gama.

### 3) CONEXIÓN A LA ALIMENTACIÓN

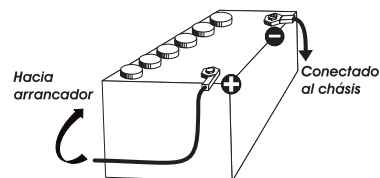
Su PRESIDENT GEORGE II está provista de una protección contra las inversiones de polaridad.

Vuestra emisora debe estar alimentada por una fuente de corriente continua de 12 voltios (A). En este momento, la mayor parte de los coches y camiones funcionan con una toma de tierra negativa, se puede asegurar verificando que el terminal (-) de la batería esté bien conectado al bloque del motor o bastidor. En el caso contrario, consulte con su suministrador. Todas las operaciones de conexión siguientes, deben efectuarse con el cable de alimentación no conectado a la emisora:

- Asegúrense que el alimentador sea de 12 Voltios.
- Identifique los polos (+) y (-) de la batería (+ = rojo, - = negro). En el caso que sea necesario alargar el cable de alimentación utilice un cable de sección equivalente o superior.

- Es necesario conectar sobre un (+) y (-) permanentes. Les aconsejamos enchufar directamente el cable de alimentación en la batería (el enchufe sobre el cable del auto-radio o sobre otras partes del circuito electrónico podrán en ciertos casos favorecer la recepción de las señales parásitas).
- Conecten el hilo rojo (+) al borne positivo de la batería y el hilo negro (-) al borne negativo de la batería.
- Conectar el cable de alimentación a la emisora.

**ATENCIÓN:** ¡No reemplace jamás el fusible de origen por un modelo de un valor diferente!



### 4) OPERACIONES DE BASE QUE HAY QUE EFECTUAR ANTES DE LA PRIMERA UTILIZACIÓN, SIN PASAR POR EMISIÓN (sin apretar la palanca del micro)

- Conecte el micro.
- Verifique la conexión de la antena.
- Puesta en marcha del aparato: gire el botón del volumen VOL (1) en el sentido de las agujas del reloj hasta oír un "clic".
- Gire el botón del squelch SQ (2) al mínimo, en la posición M.
- Ajuste el volumen (1) a un nivel conveniente.
- Dirija la estación al canal 20 con ayuda del conmutador rotativo CH (6) o de los botones UP/DN (13) del micrófono.

### 5) AJUSTE DE LA ROE (Relación de Ondas Estacionarias)

**ATENCIÓN:** Esta operación debe efectuarse necesariamente en el momento de la primera utilización del aparato o en el momento de un cambio de antena. Este ajuste debe realizarse en un lugar abierto, al aire libre.

#### \* Ajuste con el medidor de ROE integrado

Véase la función de CALIBRACIÓN DE LA ROE página 35.



#### \* Ajustes con el medidor de ROE externo (tipo TOS-1 PRESIDENT):

##### a) Empalme del medidor de ROE

- Conecte el medidor de ROE entre la estación y la antena, lo más cerca posible de la estación (utilice para ello un cable de 40 cm máximo tipo CA-2C PRESIDENT).

##### b) Ajuste de la ROE

- Posicione la estación hacia el canal 20 en AM.

- Sitúe el conmutador del medidor de ROE en posición **FWD** (calibración).
- Apriete la palanca **PTT (12)** del micro para pasar a emisión.
- Dirija la aguja al índice **▼** con ayuda del botón de calibración.
- Ponga el conmutador en posición **REF** (lectura del valor de la ROE). El valor leído en el indicador debe estar muy cerca de 1. En caso contrario, realístele su antena hasta obtener un valor lo más cerca posible a 1 (puede aceptarse un valor de la ROE comprendido entre 1 y 1,8).
- Es necesario recalibrar el medidor de ROE entre cada operación de ajuste de la antena.

**Observación:** Con el fin de evitar las pérdidas y las atenuaciones en los cables de conexión entre la radio y sus accesorios, PRESIDENT recomienda una longitud de cable inferior a 3 m.

Ahora, su estación está preparada para funcionar.

## B) UTILIZACIÓN

### 1) ENCENDIDO-APAGADO / VOLUMEN

Para **encender** la emisora: gire el botón **VOL (1)** hacia la derecha. Si la función **BEEP DE TECLADO** está activa (véase página 33), sonará un pitido. Su radio está encendida “on”.

La pantalla muestra brevemente la banda de frecuencias (véase el § **SELECCIÓN DE LA BANDA DE FRECUENCIAS** página 32) y el tipo de micrófono (consulte el menú **TIPO DE MICRÓFONO** página 35)

Para **apagar** el equipo: gire el botón **VOL (1)** hacia la izquierda hasta que escuche un clic. Su radio está apagada “off”.

Para **aumentar** el volumen, gire el mando **VOL (1)** hacia la derecha. Para **disminuir** el volumen, gire el mando en sentido antihorario.


### 2) ASC (Automatic Squelch Control) / SQUELCH

Esta función permite **suprimir** los ruidos de fondo indeseables en ausencia de comunicación.

El squelch no actúa ni sobre el volumen sonoro ni sobre la potencia de emisión, pero permite mejorar considerablemente la comodidad de escucha.

#### a) ASC : SQUELCH CON AJUSTE AUTOMÁTICO

**Patente mundial, exclusiva de PRESIDENT**

Gire el botón del squelch **SQ (2)** en el sentido contrario a las agujas del reloj en la posición **ASC**.  aparece en el display. Evita el ajuste manual repetitivo y permite la optimización permanente entre la sensibilidad y la

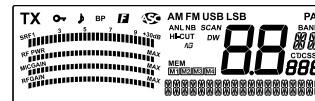
comodidad de escucha. Esta función puede desactivarse por rotación del botón en el sentido de las agujas del reloj. En ese caso, el ajuste del squelch vuelve a ser manual.  desaparece del display.

#### b) SQUELCH MANUAL

Gire el botón del squelch **SQ (2)** en el sentido de las agujas del reloj hasta el punto exacto en que desaparezca cualquier ruido de fondo. Este ajuste debe efectuarse con precisión, porque, en posición máxima en el sentido de las agujas del reloj, sólo las señales más fuertes pueden ser percibidas.

### 3) PANTALLA LCD

Muestra todas las funciones:



El gráfico de barras principal, muestra el nivel de recepción y el nivel de potencia de salida.

El gráfico de barras pequeño, muestra Mic Gain, Rf Gain y niveles RF Power.

### 4) SELECTOR DE CANALES CH ~ RF POWER SELECTOR DE CANALES CH

- Gire el botón **CH (4)** para **subir** o **bajar** un canal. Se emite un beep cada vez que se cambia el canal si la función **KEY BEEP** está activada (véase el menú **KEY BEEP** página 31). Véase **BOTONES UP/DN DEL MICRÓFONO** página 31). La pantalla muestra la frecuencia correspondiente. Por ejemplo, “27205” para el canal **2D**
- Una presión larga (3 segundos) en este botón **(4)** permite **entrar** en los **MENÚS**.
- Presionando brevemente este botón **(4)** se **validan** los ajustes en los **MENÚS**.

#### RF POWER (combinación 18 + 4)

En el modo **TX**, permite **aumentar/disminuir** la potencia de salida.

- Mantenga presionada la palanca de transmisión **PTT (18)**.
- Presione **CH (4)**? Aparece «RF POWER» en la pantalla.
- Utilice el conmutador rotativo **CH (4)** para **ajustar** el nivel con el gráfico de barras.

## 5) MODO ~ PA ~ M1

### MODO (presión breve)

Este interruptor selecciona el modo de modulación AM, FM, LSB o USB. Su modo de modulación debe coincidir con el de su interlocutor.

- **Modulación de amplitud/ AM:** Comunicación sobre el terreno con relieves y obstáculos a media distancia (el más utilizado).
- **Modulación de Frecuencia/FM:** Comunicación cercana en terreno llano y libre.
- **Solo en configuración U:** en modo FM, una pulsación larga en la tecla **MODE (5)** alterna entre las bandas de frecuencia **ENG** y **CEPT**. «**UK**» aparece en la pantalla cuando se selecciona la banda de frecuencia **ENG** (ver tabla de la página 80).
- **USB/LSB:** Comunicación de larga distancia (según las condiciones de propagación)

### PA (Megafonía) (presión larga)

En el modo **PA**, un altavoz de megafonía exterior se puede conectar al equipo por la toma **PA.SP.** del panel posterior (**D**). Para más detalles sobre la operación en modo **PA**, véase el menú **TIPO DE PA** página 35.

Gire el botón **VOL (1)**, para ajustar el nivel de volumen **PA**.

Presione la tecla **MODE** durante 2 segundos, para alternar entre el modo de **CB** y el modo de **PA** (megafonía).

## M1

Ver § **MEMORIA** página 28.

## 6) MEMORIA ~ CTCSS/DCS ~ M2

### MEMORIA (presión corta)

Este equipo le permite **memorizar** 4 canales con los siguientes atributos:

#### Para memorizar:

- Seleccionar el canal y los atributos a memorizar.
- Presionar la tecla **MEM (6)** durante un segundo. Si la función **KEY BEEP** está activa, suena un beep y «**MEM**» parpadea.
- Presione por un segundo una de las teclas **M1 (5)**, **M2 (6)** o **M3 (7)** o **M4(8)** para memorizar. «**MEM**» aparece en la pantalla y el número de la memoria seleccionada (**M1**, **M2**, **M3** o **M4**) parpadea.
- Si la función **KEY BEEP** está activada, un beep largo confirma el éxito de la operación

### Para llamar a una memoria:

- Presionar la tecla **MEM (6)** durante un segundo. Si la función **KEY BEEP** está activa, suena un beep y «**MEM**» parpadea.
- Presione brevemente una de las teclas **M1 (5)**, **M2 (6)**, **M3 (7)** o **M4 (8)** para llamar la memoria seleccionada.
- Aparece «**MEM**», el número de la memoria seleccionada (**M1**, **M2**, **M3** o **M4**) parpadea

## CTCSS/DCS

En aras de la simplicidad, hablaremos en este manual, de **CÓDIGO** para indicar tanto un tono CTCSS como un código DCS, para indicar el tipo del código (CTCSS, DCS o OFF = sin código). **EL TIPO** indica si se trata de una transmisión TX o una recepción RX y el **MODO** especifica el modo de funcionamiento, **Id** idéntico o **dF**.

Véase el menú **CÓDIGO SET** página 36.

Véase la lista de códigos páginas 83.

**Nota:** los códigos solo se pueden usar en el modo de modulación **FM**. Cada canal puede tener su propio código.

- Presionar durante un segundo, una de las teclas **MEM (6)** para activar/desactivar la función **CTCSS/DCS**.

### Activación

Si se ha memorizado un código CTCSS/DCS, el código se activa, su icono «**CTCSS**» o «**DCS**» aparece en la pantalla.

En MODO **Id**, si no se ha memorizado ningún código CTCSS/DCS, el equipo emite un beep de error. Vaya al menú **CÓDIGO SET** para memorizar un código CTCSS / DCS.

En el MODO **dF**, si no se ha memorizado ningún código CTCSS/DCS ni en el TIPO TX ni en el TIPO RX, el equipo emite un beep de error. Vaya al menú **CÓDIGO SET** para memorizar los códigos CTCSS/DCS.

### Desactivación

Si se ha memorizado un código CTCSS/DCS y «**CTCSS**» o «**DCS**» aparece en la pantalla, una presión larga sobre la tecla **MEM (6)** **desactiva** el código memorizado, «**CTCSS**» o «**DCS**» desaparece de la pantalla, se emite un beep de desactivación. El código CTCSS/DCS permanece memorizado pero ya no funciona.

## M2

Ver § **MEMORIA** página 28.

## 7) SCAN ~ DW ~ SKIP ~ M3

### SCAN *(presión breve)*

Presionar la tecla **SCAN/DW (7)** para activar la función **SCAN** en orden ascendente, se muestra "**SCAN**". El escaneo para cuando un canal está activo. El escaneo empieza automáticamente, después de 3 segundos de finalizar la transmisión, y ninguna tecla es activada. En modo **SCAN-NING**, gire el conmutador rotativo **CH (4)** o use los botones **UP/DN (19)** en el micrófono, para cambiar la dirección de escaneo. (ver § **SKIP** abajo)

Presione el pulsador **PTT (18)** o la tecla **SCAN (7)**, para salir de la función **SCAN**.

### DW *(combinación 14 + 7)*

Presione brevemente la tecla **F (14)**. **ƒ** aparece en la pantalla. Presione brevemente la tecla **SCAN/DW (7)**, se activa la función DW (doble escucha). "**DW**" aparece en la pantalla. Esta función le permite escuchar 2 canales.

Una nueva presión breve en la tecla **SCAN/DW (7)** después de una breve presión en la tecla **F (14)**, desactiva la función **DW**. "**DW**" desaparece de la pantalla.

### SKIP *(presión larga solo si la función SCAN está activada)*

Esta función le permite *saltar (SKIP)* un canal encontrado por la función **SCAN**. Cuando la búsqueda se detiene en un canal no deseado, presione y mantenga presionada la tecla **SCAN/DW (7)** durante 1 segundo para almacenar este canal en la **memoria SCAN SKIP**. Suena un beep, el canal ya no se escaneará. Véase el § **SCAN** arriba.

Consulte el menú **SCAN SKIP** página 34 y el menú **RE INICIALIZACIÓN** página 39.

### M3

Ver § **MEMORIA** página 28.

## 8) ANL/NB ~ HI-CUT ~ M4

### ANL/NB *(presión breve)*

Presione brevemente la tecla **ANL/NB (8)** para *activar/desactivar* los filtros en este orden:

→ ANL → NB → ANL + NB → Off ←

El filtro activado se muestra en la pantalla.

**ANL - Limitador de ruido automático.** ANL : este filtro reduce el ruido de fondo y ciertas interferencias de recepción. Sólo en modo **AM**.

**NB - Noise Blanker:** este filtro reduce el ruido de fondo y ciertas interferencias de recepción.

### HI-CUT *(presión larga)*

Presione prolongadamente la tecla **HI-CUT (8)** para *activar/desactivar* el filtro **HI-CUT**. "**HI CUT**" aparece en la pantalla cuando el filtro está activo..

**Hi-Cut:** Elimina las interferencias de alta frecuencia y se debe utilizar de acuerdo con las condiciones de recepción.

### M4

Ver § **MEMORIA** página 28.

## 9) CANALES DE EMERGENCIA ~ RF GAIN ~ MIC GAIN

### CANALES DE EMERGENCIA *(presión breve)*

Los canales de emergencia se seleccionarán automáticamente presionando la tecla **EMG (9)**. Primera presión: canal de emergencia **1** es activado. Segunda presión: canal de emergencia **2** es activado. Tercera presión: vuelve al canal inicial. El símbolo "**EMG**" aparece en la pantalla cuando el canal de emergencia está activo.

Véase la tabla página 84 para los canales de emergencia predeterminados.

### RF GAIN *(presión larga)*

Ajuste de la sensibilidad de recepción. Posición máxima en el caso de recepción de llamadas de larga distancia. Puede reducir el **RF GAIN**, para evitar distorsiones, cuando el interlocutor está cerca. Reduzca la ganancia en la recepción en el caso de una comunicación cercana con un correspondiente que no esté equipado con **RF POWER**.

- Presión prolongada en la tecla **RF GAIN/MIC GAIN (9)**. "**RF GAIN**" aparece en la pantalla.
- Girar el conmutador **CH (4)** para ajustar el nivel de 01 a 10 o usando la barra gráfica.

La posición normal de esta función es en máximo nivel. La barra gráfica de **RF GAIN**, siempre estará en pantalla en recepción.

### MIC GAIN *(combinación 18 + 9)*

Ajuste del nivel de sensibilidad de micrófono.

- Presione y mantenga el pulsador **PTT (18)**
- Presione la tecla **RF GAIN/MIC GAIN (9)**. "MIC GAIN" aparece en pantalla.
- Gire el conmutador giratorio **CH (4)** para *ajustar* el nivel de 01 a 10 o usando la barra gráfica.

La posición normal de esta función es en máximo nivel. La barra gráfica de MIC GAIN, aparecerá en pantalla en transmisión.

## 10) MONITOR ~ CALL

### MONITOR (presión breve)

Esta función le permite monitorizar el canal a pesar del squelch. Cuando ASC está activado o el nivel de squelch manual es alto, presione **MONITOR (10)**, para escuchar el canal activo.

### CALL (combinación 18 + 10)

Presionar y mantener el pulsador **PTT (18)**. Presionar la tecla **CALL (10)** para enviar una melodía de llamada preseleccionada, "TX" aparece en pantalla. (ver § **CALL TONE FREQUENCY**, página 38).

## 11) VOX ~ NOISE GATE ~ AJUSTE DE VOX

### VOX (presión corta)

La función **VOX** permite *emitir* hablando en el micro de origen (o en el micro vox opcional) sin apretar el pulsador **PTT (18)**. La utilización de un micro vox opcional conectado en el panel trasero del equipo (**E**) *desactiva* el micro de origen.

Presione la tecla **VOX (11)** para *activar* la función **VOX**. "VOX" aparece en la pantalla. Una nueva presión corta en la tecla **VOX (11)** *desactiva* la función. El icono "VOX" desaparece de la pantalla.

### NOISE GATE (combinación 14 + 11)

**Noise Gate:** evita la amplificación del ruido de fondo. Esto da como resultado niveles de señal optimizados.

- Presione brevemente la tecla **F (14)**. **NG** aparece en pantalla.
- Presione brevemente la tecla **VOX (11)** para *activar* (**ON**) o *desactivar* (**OFF**) el **GATE NOISE "NG"** aparecerá en pantalla cuando la función está activa.

### AJUSTES DE VOX (presión prolongada)

1. Presione prolongadamente la tecla **VOX (11)** para ingresar al modo **VOX SETTING**.

"VOX" parpadea, el parámetro activo con su valor aparecen en la pantalla. Hay tres parámetros para ajustar el **VOX**: Sensibilidad **SET, L** / nivel Anti-vox **SET, R** / tiempo de retardo **VOX SET, L**.

- 2a. Gire el conmutador rotativo **CH (4)** o utilice los botones **UP/DN (19)** del micrófono para cambiar el valor del parámetro activo y luego apriete la tecla **F (14)** para *activar* el parámetro siguiente o....
- 2b. Presione primero la tecla **F (14)** para *activar* otro parámetro y luego, gire el conmutador rotativo **CH (4)** o utilice los botones **UP/DN (19)** del micrófono para cambiar el valor del parámetro activo.
3. Cuando todos los parámetros están ajustados, apriete el pulsador de transmisión **PTT (18)** para *validar* y *salir*. Si la función **BEEP DE TECLADO** está activa, se emite un beep largo sonará para confirmar el éxito de la operación (véase el menú **BEEP DE TECLADO** en la página 33).
4. Si no se presiona ninguna tecla durante 10 segundos, el equipo sale automáticamente del **AJUSTE DEL VOX** sin *salvar*.

- **Ajuste Sensibilidad SET, L:** ajusta la sensibilidad del micrófono (original o vox opcional) para una calidad de transmisión óptima. Nivel ajustable de **1** (nivel alto) a **9** (nivel bajo). Valor predeterminado: **5**.
- **Ajuste Anti-Vox SET, R:** evita la emisión generada por el ruido ambiental. Nivel ajustable: **RF** (emite según el nivel del squelch) y de **1** (sin anti-vox) a **9** (nivel bajo). Valor predeterminado: **RF**.
- **Ajuste tiempo de retraso SET, L:** para evitar el corte "brusco" de la transmisión añadiendo un retraso al final del discurso. Nivel ajustable de **1** (retraso corto) a **9** (retraso largo). Valor predeterminado: **1**.

**EI AJUSTE DEL VOX** no activa automáticamente la función **VOX**.

## 12) NRC ~ REPETIDOR

### NRC (presión breve)

Este filtro conmutable mejora el modo de recepción y transmisión.

- Pulse la tecla **NRC (12)** para *activar/desactivar* el **NRC**, en este orden:
  - 1- NRC led RX color verde
  - 2- NRC led TX color rojo
  - 3- NRC led RX+TX led Naranja
  - 4- NRC led Off está Off.

Ver menú **AJUSTE NRC** página 16.

**REPETIDOR/RELAY** (combinación 14 + 12)

**Atención! Sólo disponible en banda de frecuencias D.** Véase la configuración tabla página 84.

Esta función le permite aumentar el alcance de su radio CB, utilizando repetidores.

La radio recibe en el canal actual y transmite en un canal seleccionado. Para activar esta función, primero debe definir un canal de transmisión TX (consulte el menú **AJUSTE DEL REPETIDOR** página 37).

- Presión breve sobre la tecla **F (14)**. **RE** aparece en pantalla.
- Presión breve sobre la tecla **NRC (12)** para **activar**: RPT ON o **desactivar**: RPT OFF la función **REPETIDOR**. El valor elegido o "RPT x SET", si aún no se ha seleccionado el canal de transmisión, parpadea durante 3 segundos.

Cuando la función está activa, la frecuencia del canal en RX y la del canal en TX aparece en pantalla. Cuando transmiten, el canal TX aparece en pantalla y parpadea.

**13) TALKBACK** (presión breve)

Esta función le permite escuchar su propia modulación en el altavoz interno o el altavoz externo opcional, conectado a la toma EXT. SP JACK (C). Pulse sobre la tecla **TB (13)** para activar/desactivar la función **TALKBACK**. Cuando la función está activa, el led está encendido..

**14) F ~ LOCK**

**F** (presión breve)

Permite **ajustar/validar** funciones (ver ejemplo § **DUAL WATCH** página 29). La presión de esta tecla sola, no tiene ningún uso.

Ver § **SELECCIÓN DE BANDA DE FRECUENCIA** página 32.

**LOCK** (Presión prolongada)

Presionando prolongadamente la tecla **F (14)** **activará/desactivará** la función **KEY LOCK**. Cuando la función esté activa, **"OK"** aparece en la pantalla.

**15) ECHO ~ AJUSTE DE ECO**

**ECHO** (presión breve)

Presione la tecla **ECHO (15)** para activar/desactivar la función **ECO**. El led se vuelve rojo.

**AJUSTE DE ECO** (presión prolongada)

Presione prolongadamente sobre la tecla **ECHO (15)** para ajustar el nivel de Volumen Eco y Retardo de Eco. Los leds parpadean.

Gire el conmutador rotatorio **CH (4)** o use las teclas **UP/DN (19)** en el micrófono para seleccionar "ECHO LEVEL" o "ECHO DELAY" en el listado.

Pulse el conmutador (6) para **guardar** el valor seleccionado. Hay **32** niveles de retardo, por defecto: **16**. Hay **32** niveles de eco, por defecto **13**. LCD La pantalla muestra el nivel de Retardo o Eco seleccionado.

**16) CLARIFICADOR**

La función **CLARIFIER (16)** permite el desfase de la frecuencia en recepción LSB/USB con el fin de mejorar la claridad de la voz de su interlocutor.

**17) TOMA DE CARGA USB**

La toma **USB (17)** permite cargar un smartphone, tableta o otro dispositivo recargable de 5 V a 2.1 A.

**18) PULSADOR DE EMISIÓN PTT (Push To Talk)**

Pulsador de emisión, apriete para hablar, la pantalla muestra **TX**. Suelte para pasar a recepción y recibir un mensaje, **TX** desaparece.

**TOT (Time Out Timer)**

Si la transmisión, con el pulsador **PTT (18)** o la función **VOX**, dura más de 3 minutos, la pantalla parpadeará y el programa finalizará. Se emite un sonido hasta que se suelta el pulsador de emisión **PTT (18)**.

**19) TECLAS UP/DN DEL MICRÓFONO** (presión breve)

Use las teclas **UP/DN (13)** del micrófono para cambiar de canal. **UP** para **aumentar** y **DN** para **disminuir** un canal..

Véase el **CONMUTADOR ROTATIVO** en la página 27.

**20) TOMA DE MICRO 6 PINS**

Se encuentra en el frontal del equipo y facilita así su integración a bordo del vehículo.

Vea el esquema de cableado en página 83.

**A) ALIMENTACIÓN (13,2 V)****B) TOMA DE ANTENA (SO-239)****C) TOMA ALTAVOZ EXTERNO OPCIONAL (8 Ω, Ø 3.5 mm)**

- D) TOMA ALTAVOZ PA EXTERIOR (8 Ω, Ø 3.5 mm)
- E) TOMA PARA MICRÓFONO OPCIONAL VOX (Ø 2.5 mm)

## C) FUNCIONES AL ENCENDER LA EMISORA

### 1) SELECCIÓN DE LA BANDA DE FRECUENCIAS

(Configuración: EU; PL; d; EC; U; In)

Deben escogerse las bandas de frecuencias según el país donde usted usa su dispositivo. En ningún caso debe utilizarse una configuración diferente al país de uso. En algunos países se necesita una licencia para su uso. Véase la tabla de la página 85.

1. Encienda el equipo presionando la tecla **F (14)** . La letra que corresponde a la configuración parpadea.
2. Para cambiar de configuración, utilice el conmutador rotativo **CH (4)** o los botones **UP/DN (19)** del micrófono.
3. Cuando se elija la configuración, apriete 1 segundo la tecla **F (14)** . La letra que corresponde a la configuración se muestra de forma continua, se emite un beep.
4. En este punto, confirme la selección apagando y luego encendiendo de nuevo el equipo.

Véanse las bandas de frecuencias páginas 80 - 82 / tabla de configuraciones página 84.

## D) FUNCIONES CON EL PULSADOR DE EMISIÓN PTT

### 1) NIVEL TALKBACK

Esta función le permite ajustar el nivel del volumen del **TALKBACK**.

1. Activar la función **TALKBACK**.
2. Mantenga pulsada la tecla de emisión **PTT (18)** y gire el conmutador rotativo **CH (4)** para **augmentar/disminuir** el nivel de volumen del **TALKBACK**.
3. Suelte la tecla de emisión **PTT (18)**.

### E) MENÚ

El orden de los 23 menús es el descrito en este manual. Sin embargo, el menú que se muestra al entrar en los **MENÚS** será el último menú modificado por el usuario. Cualquiera que sea el menú, el procedimiento es el mismo:

Presione prolongadamente la tecla **PUSH (4)** para entrar al **MENÚ**. **F**

aparece en la pantalla.

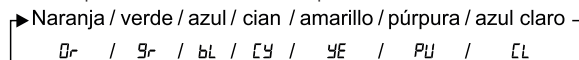
1. Gire el conmutador rotativo **CH (4)** o use los botones **UP/DN (19)** en el micrófono para **seleccionar** el menú
2. Presione la tecla **PUSH (4)** para **confirmar**. El color actual parpadea en la pantalla.
3. Gire el conmutador rotativo **CH (4)** o use los botones **UP/DN (19)** en el micrófono para **cambiar** el valor del parámetro.
4. Una nueva presión breve en la tecla **PUSH (4)** **valida** el valor elegido. El parámetro deja de parpadear, y si la función tiene más de un parámetro, el próximo parpadeará.
5. Si no se presiona ninguna tecla, el equipo abandona los **MENÚS** después de 10 segundos. **F** desaparece de la pantalla.

**Nota:** Los botones **UP/DN (19)** en el micrófono tienen el mismo efecto que la rotación del conmutador rotativo **CH (4)**. El pulsador de transmisión **PTT (18)** **valida** el último ajuste y sale de los **MENÚS**. **F** desaparece de la pantalla.

### 1) COLOR

Presione prolongadamente la tecla **PUSH (4)** para entrar al **MENÚ**. **F** aparece en la pantalla.

1. Gire el conmutador rotativo **CH (4)** o use los botones **UP/DN (19)** en el micrófono para **seleccionar** el **COLOR** en el menú .
2. Presione la tecla **PUSH (4)** para **confirmar**. El color actual parpadea en la pantalla.
3. Gire el conmutador rotativo **CH (4)** o use los botones **UP/DN (19)** en el micrófono para **cambiar** color en la pantalla..

► Naranja / verde / azul / cian / amarillo / púrpura / azul claro  


4. Presione la tecla **PUSH (4)** para **validar** el color. **a)** Vuelva al punto 1 para configurar otra función o **b)** Pulse la tecla **PTT (18)** para **validar** y **salir** de los **MENÚS**. **F** desaparece de la pantalla.
5. Si no se presiona ninguna tecla, el equipo abandona los **MENÚS** después de 10 segundos. **F** desaparece de la pantalla.

El color por defecto es el **N** (naranja).

### 2) DIMMER

Esta función permite ajustar la luminosidad de la pantalla de **1** a **9**

Presione prolongadamente la tecla **PUSH (4)** para entrar al **MENÚ**. **F** aparece en la pantalla.



1. Gire el conmutador rotativo **CH (4)** o use los botones **UP/DN (19)** en el micrófono para **seleccionar** el menú **DIMMER**.
2. Presione la tecla **PUSH (4)** para **confirmar**. El valor actual parpadea en la pantalla.
3. Gire el conmutador rotativo **CH (4)** o use los botones **UP/DN (19)** en el micrófono para **cambiar** el valor de dimmer.
4. Presione la tecla **PUSH (4)** para **validar** el color. **a)** Vuelva al punto 1 para configurar otra función o **b)** Pulse la tecla **PTT (18)** para **validar y salir** de los **MENÚS**. **F** desaparece de la pantalla.
5. Si no se presiona ninguna tecla, el equipo abandona los **MENÚS** después de 10 segundos. **F** desaparece de la pantalla.

El valor Dimmer predeterminado es: **5**.

### 3) TONE

Esta función le permite ajustar el tono de recepción. 11 saltos desde **-5 a +5**

Presione prolongadamente la tecla **PUSH (4)** para entrar al **MENÚ**. **F** aparece en la pantalla.

1. Gire el conmutador rotativo **CH (4)** o use los botones **UP/DN (19)** en el micrófono para **seleccionar** **TONE** en el menú.
2. Presione la tecla **PUSH (4)** para **confirmar**. El valor actual parpadea en la pantalla.
3. Gire el conmutador rotativo **CH (4)** o use los botones **UP/DN (19)** en el micrófono para **escoger** entre los niveles de **-5 a 5**.
4. Presione la tecla **PUSH (4)** para **validar** el color. **a)** Vuelva al punto 1 para configurar otra función o **b)** Pulse la tecla **PTT (18)** para **validar y salir** de los **MENÚS**. **F** desaparece de la pantalla.
5. Si no se presiona ninguna tecla, el equipo abandona los **MENÚS** después de 10 segundos. **F** desaparece de la pantalla.

El valor de Tono predeterminado es: **0**

### 4) KEY BEEP (Beep en el teclado)

Cuando la función está activa, suena un beep cuando se presiona una tecla, cuando se cambia un canal, etc. **"BP"** aparece en la pantalla.

Presione prolongadamente la tecla **PUSH (4)** para entrar al **MENÚ**. **F** aparece en la pantalla.

1. Gire el conmutador rotativo **CH (4)** o use los botones **UP/DN (19)** en el micrófono para **seleccionar** el menú **KEY BEEP**.
2. Presione la tecla **PUSH (4)** para **confirmar**. El valor actual parpadea en la pantalla.

3. Gire el conmutador rotativo **CH (4)** o use los botones **UP/DN (19)** en el micrófono para **activar (ON)** o **desactivar (OFF)** la función.
4. Presione la tecla **PUSH (4)** para **validar** el color. **a)** Vuelva al punto 1 para configurar otra función o **b)** Pulse la tecla **PTT (18)** para **validar y salir** de los **MENÚS**. **F** desaparece de la pantalla.
5. Si no se presiona ninguna tecla, el equipo abandona los **MENÚS** después de 10 segundos. **F** desaparece de la pantalla.

El valor predeterminado de **KEY BEEP** es **0n**.

### 5) ROGER BEEP

Cuando la función está activa, el icono  aparece en la pantalla.

El Roger Beep emite un sonido cuando se suelta la tecla **PTT (12)** del micrófono para dejarle la palabra a su interlocutor. Históricamente, al ser la Radio Afición un modo de comunicación «simplex», es decir que no es posible hablar y escuchar al mismo tiempo (como en el caso del teléfono, por ejemplo), era usual decir "Roger" cuando se había terminado de hablar para avisar al interlocutor que ya podía hablar. La palabra "Roger" ha sido reemplazada por un "Beep" significativo, de ahí su nombre "Roger Beep".

Presione prolongadamente la tecla **PUSH (4)** para entrar al **MENÚ**. **F** aparece en la pantalla.

1. Gire el conmutador rotativo **CH (4)** o use los botones **UP/DN (19)** en el micrófono para **seleccionar** el menú **ROGER BEEP**.
2. Presione la tecla **PUSH (4)** para **confirmar**. El valor actual parpadea en la pantalla.
3. Gire el conmutador rotativo **CH (4)** o use los botones **UP/DN (19)** en el micrófono para **seleccionar** de **1 a 5** o **desactivar (OFF)** la función.
4. Presione la tecla **PUSH (4)** para **validar** el color. **a)** Vuelva al punto 1 para configurar otra función o **b)** Pulse la tecla **PTT (18)** para **validar y salir** de los **MENÚS**. **F** desaparece de la pantalla.
5. Si no se presiona ninguna tecla, el equipo abandona los **MENÚS** después de 10 segundos. **F** desaparece de la pantalla.  
\*6 tonos para la función **ROGER BEEP**.

El parámetro predeterminado es **OFF**.

### 6) INDIC

Use esta función para seleccionar la información a mostrar en pantalla.

En modo RX:

La frecuencia y el voltaje se muestran continuamente en pantalla.

En modo TX:

Presione prolongadamente la tecla **PUSH (4)** para entrar al **MENÚ**. **F** aparece en la pantalla.

1. Gire el conmutador rotativo **CH (4)** o use los botones **UP/DN (19)** en el micrófono para **seleccionar** el menú **INJIE**.
2. Presione la tecla **PUSH (4)** para **confirmar**. El valor actual parpadea en la pantalla.
3. Gire el botón giratorio **CH (4)** o utilice las teclas **UP/DN (19)** del micrófono para seleccionar la función que se mostrará. **FREQUENCY ~ SWR ~ TOT** se muestra en la pantalla alternativamente. Cada vez que se presiona la tecla **PTT**, la pantalla indica el voltaje y la función seleccionada.
4. Presione la tecla **PUSH (4)** para **validar** el color. **a)** Vuelva al punto 1 para configurar otra función o **b)** Pulse la tecla **PTT (18)** para **validar y salir** de los **MENÚS**. **F** desaparece de la pantalla.
5. Si no se presiona ninguna tecla, el equipo abandona los **MENÚS** después de 10 segundos. **F** desaparece de la pantalla.

## 7) SCAN MODE

Permite seleccionar el **MODO** de **SCAN**.

Presione prolongadamente la tecla **PUSH (4)** para entrar al **MENÚ**. **F** aparece en la pantalla.

1. Gire el conmutador rotativo **CH (4)** o use los botones **UP/DN (19)** en el micrófono para **seleccionar** el menú **SCAN MODE**.
2. Presione la tecla **PUSH (4)** para **confirmar**. El valor actual parpadea en la pantalla.
3. Gire el conmutador rotativo **CH (4)** o utilice las teclas **UP/DN (19)** del micrófono para seleccionar el modo **EH** o **нE**.
4. Presione la tecla **PUSH (4)** para **validar** el color. **a)** Vuelva al punto 1 para configurar otra función o **b)** Pulse la tecla **PTT (18)** para **validar y salir** de los **MENÚS**. **F** desaparece de la pantalla.
5. Si no se presiona ninguna tecla, el equipo abandona los **MENÚS** después de 10 segundos. **F** desaparece de la pantalla.

"EH" significa que la estación explora los 40 canales de la banda de frecuencia activa.

"нE" significa que la estación escanea sólo canales memorizados y prioritarios.

El modo predeterminado es: EH.

## 8) SCAN TYPE (Tipo de escaneo)

Permite seleccionar el **TIPO** de **ESCANEO**.

Presione prolongadamente la tecla **PUSH (4)** para entrar al **MENÚ**. **F** aparece en la pantalla.

1. Gire el conmutador rotativo **CH (4)** o use los botones **UP/DN (19)** en el micrófono para **seleccionar** el menú **SCAN TYPE**.
  2. Presione la tecla **PUSH (4)** para **confirmar**. El valor actual parpadea en la pantalla.
  3. Gire el conmutador rotativo **CH (4)** o utilice las teclas **UP/DN (19)** del micrófono para seleccionar el tipo de exploración **59** o **EH**.
  4. Presione la tecla **PUSH (4)** para **validar** el color. **a)** Vuelva al punto 1 para configurar otra función o **b)** Pulse la tecla **PTT (18)** para **validar y salir** de los **MENÚS**. **F** desaparece de la pantalla.
  5. Si no se presiona ninguna tecla, el equipo abandona los **MENÚS** después de 10 segundos. **F** desaparece de la pantalla.
- "59" significa que la exploración se detiene cuando se encuentra un canal ocupado.
- "EH" significa que el escaneo se detiene cuando se encuentra un canal ocupado y vuelve a escanear después de 5 segundos.

El tipo de escaneo predeterminado es: 59.

## 9) SCAN SKIP

Esta función permite memorizar/borrar un canal, de la **memoria SCAN SKIP**.

1. Seleccione un canal
2. Presione prolongadamente la tecla **PUSH (4)** para entrar al **MENÚ**. **F** aparece en la pantalla.
3. Gire el conmutador rotativo **CH (4)** o use los botones **UP/DN (19)** en el micrófono para **seleccionar** el menú **SCAN SKIP**.
4. Presione la tecla **PUSH (4)** para **confirmar**. El valor actual parpadea en la pantalla.
5. Gire el conmutador rotativo **CH (4)** o use los botones **UP/DN (19)** en el micrófono para **alternar** entre **On** y **Off**.
6. Presione la tecla **PUSH (4)** para **validar** el color. **a)** Vuelva al punto 1 para configurar otra función o **b)** Pulse la tecla **PTT (18)** para **validar y salir** de los **MENÚS**. **F** desaparece de la pantalla.
7. Si no se presiona ninguna tecla, el equipo abandona los **MENÚS** después de 10 segundos. **F** desaparece de la pantalla.

**On** memoriza el canal actual en la **memoria SCAN SKIP**. Cuando un canal está almacenado en la memoria, **SK** aparece en la pantalla cerca del número de canal.

**Off** borra el canal actual de la **memoria SCAN SKIP**, **SK** desaparece de la pantalla.

Ver § **SALTAR** en la página 29.

## 10) AJUSTE DE PA

Su función permite **seleccionar** el modo de funcionamiento de Megafonía. Presione prolongadamente la tecla **PUSH (4)** para entrar al **MENÚ**. **F** aparece en la pantalla.

1. Gire el conmutador rotatorio **CH (4)** o use los botones **UP/DN (19)** en el micrófono para **seleccionar** el menú **PR SETTING**.
2. Presione la tecla **PUSH (4)** para **confirmar**. El valor actual parpadea en la pantalla.
3. Gire el conmutador rotatorio **CH (4)** o utilice las teclas **UP/DN (19)** del micrófono para seleccionar el modo de funcionamiento del PA: **In**, **PF** o **PR**.
4. Presione la tecla **PUSH (4)** para **validar** el color. **a)** Vuelva al punto 1 para configurar otra función o **b)** Pulse la tecla **PTT (18)** para **validar y salir** de los **MENÚS**. **F** desaparece de la pantalla.
5. Si no se presiona ninguna tecla, el equipo abandona los **MENÚS** después de 10 segundos. **F** desaparece de la pantalla.

**In**: La modulación del micrófono se transmite al altavoz externo conectado al jack PA.SP. **(D)**. La señal recibida se transmite al altavoz interno (o al altavoz externo opcional conectado a la toma EXT.SP **(C)**). "PA" parpadea alternativamente con el modo de modulación (AM o FM).

**PF**: La recepción ya no funciona. Sólo la modulación del micrófono se transmite al altavoz de Megafonía conectado al jack PA.SP. **(D)**. Se muestran en pantalla **PR** y el nivel de **PA**.

**PR**: La modulación del micrófono y la señal recibida se transmiten al altavoz de Megafonía conectado al jack PA.SP. **(D)**. "PA" parpadea alternativamente con el modo de modulación (AM o FM)

Gire el mando (1) para **ajustar** el nivel de audio del modo **PA**.

La configuración de megafonía predeterminada es **In**.

Ver § **PA (Public Address)** página 28.

## 11) MICROPHONE TYPE

PRESIDENT GEORGE II se puede utilizar tanto con un micrófono electret PRESIDENT como con un micrófono dinámico de 6 pins (consulte el cableado del micrófono en la página 83). Cuando la unidad está encendida, el tipo de micrófono se muestra brevemente.

Presione prolongadamente la tecla **PUSH (4)** para entrar al **MENÚ**. **F** aparece en la pantalla.

1. Gire el conmutador rotatorio **CH (4)** o use los botones **UP/DN (19)** en el micrófono para **seleccionar** el menú **MIC TYPE**.
2. Presione la tecla **PUSH (4)** para **confirmar**. El valor actual parpadea en la pantalla.

3. Gire el botón rotatorio **CH (4)** o utilice las teclas **UP/DN (19)** del micrófono para **seleccionar** el tipo de micrófono **EL** (electret) o **dY** (dinámico).
4. Presione la tecla **PUSH (4)** para **validar** el color. **a)** Vuelva al punto 1 para configurar otra función o **b)** Pulse la tecla **PTT (18)** para **validar y salir** de los **MENÚS**. **F** desaparece de la pantalla.
5. Si no se presiona ninguna tecla, el equipo abandona los **MENÚS** después de 10 segundos. **F** desaparece de la pantalla.

El tipo de micrófono predeterminado es **EL** (electret).

## 12) CALIBRACION SWR (ROE)

Esta función le permite **ajustar** la ROE mediante un beep continuo.

Presione prolongadamente la tecla **PUSH (4)** para entrar al **MENÚ**. **F** aparece en la pantalla.

1. Gire el conmutador rotatorio **CH (4)** o use los botones **UP/DN (19)** en el micrófono para **seleccionar** el menú **SWR**.
2. Pulse la tecla **PUSH (4)** para **confirmar**. La radio cambia automáticamente al modo TX sin presionar el interruptor **PTT (18)** y comienza la calibración. El tiempo de calibración es de 5 minutos como máximo. Se realiza una cuenta regresiva en la pantalla.
3. Ajuste de la antena.
  - El beep\* es continuo cuando el valor de SWR es  $\overline{1}$ . El espacio entre los beeps se vuelve más y más grande a medida que el valor de SWR se aleja de  $\overline{1}$ .
  - El volumen del beep es ajustable con el mando **VOL (1)**.
  - La pantalla muestra el valor SWR, por ejemplo **2.5**.
4. Presione el pulsador **PTT (18)** para **salir** de **CALIBRACIÓN DE ROE**.

\*Compruebe que el volumen del beep esté ajustado a un nivel adecuado.

Ver § **AJUSTE DE ROE** página 45.

## 13) AJUSTE NRC

El filtro **NRC** se puede configurar independientemente en transmisión (TX) como en recepción (RX).

Presione prolongadamente la tecla **PUSH (4)** para entrar al **MENÚ**. **F** aparece en la pantalla.

1. Gire el botón rotatorio **CH (4)** o utilice las teclas **UP/DN (19)** del micrófono para seleccionar el menú **NRC SET**. El último parámetro utilizado y su valor aparecen en la pantalla.
2. Pulse la tecla **PUSH (4)** para confirmar. El parámetro parpadea, RX o TX.
3. Gire el botón rotatorio **CH (4)** o utilice las teclas **UP/DN (19)** del micrófono para **seleccionar** RX (recepción) o TX (transmisión).

- Pulse la tecla **PUSH (4)** para **confirmar**. El valor del filtro parpadea.
- Utilice el mando giratorio **CH (4)** o las teclas **UP/DN (19)** del micrófono para cambiar el valor de **1** a **5**.
- Presione la tecla **PUSH (4)** para **validar** el color. **a)** Vuelva al punto 1 para configurar otra función o **b)** Pulse la tecla **PIT (18)** para **validar y salir** de los **MENÚS**. **F** desaparece de la pantalla.

Los valores por defecto son **1** (transmisión) y **1** (recepción)

Consulte el § **NRC** página 30 para **activar/desactivar** la función.

## 14) CODE SET

Para simplificar, en este manual hablaremos de código **CTCSS/DCS** para indicar tanto un tono CTCSS como un código DCS, de **GÉNERO** para indicar el tipo de código (CTCSS, DCS o APAGADO = sin código). **TIPO** indica si se trata de una transmisión TX o una recepción RX y **MODO** especifica el modo de funcionamiento, **Id** idéntico o **dF** diferente. Ver § **CTCSS/DCS** página 27.

Este menú le permite configurar el modo de funcionamiento de la función **CTCSS/DCS** y almacenar los códigos CTCSS/DCS.

- 2 modos de funcionamiento:
  - Id** significa que el código utilizado será idéntico para la transmisión (**TX**) y para la recepción (**RX**).
  - dF** significa que el usuario puede utilizar un código (o OFF = sin código) para la transmisión (**TX**) y otro (o OFF = sin código) para la recepción (**RX**).

Presione prolongadamente la tecla **PUSH (4)** para entrar al **MENÚ**. **F** aparece en la pantalla.

### MODO OPERATIVO

- Utilice el mando giratorio **CH (4)** o las teclas **UP/DN (19)** del micrófono para **seleccionar** **CTCSS**, en el menú.
- Pulse brevemente la tecla **PUSH (4)** para **confirmar**. El modo de funcionamiento parpadea (**Id** o **dF**).
- Utilice el mando giratorio **CH (4)** o las teclas **UP/DN (19)** del micrófono para **seleccionar** el modo de funcionamiento deseado.

### ALMACENAMIENTO DE UN CÓDIGO CTCSS/DCS

Según el modo de funcionamiento utilizado, el procedimiento difiere:

#### Id modo idéntico

- Una pulsación breve sobre la tecla **PUSH (4)** hace que el género parpadee ("CTCSS", "DCS" o "OFF" sin género).
- Utilice el botón giratorio **CH (4)** o las teclas **UP/DN (19)** del micrófono para seleccionar el género o...

- Pulse la tecla **PUSH (4)** para confirmar el género. El valor del código parpadea (a menos que se seleccione OFF).
- Utilice el mando giratorio **CH (4)** o las teclas **UP/DN (19)** del micrófono para **seleccionar** el código (del 01 al 38 para CTCSS y del 001 al 104 para DCS).

#### Modo diferente dF

- Una pulsación breve sobre la tecla **PUSH (4)** hace que el tipo **Rx** parpadee.
- Utilice el botón giratorio **CH (4)** o las teclas **UP/DN (19)** del micrófono para seleccionar el tipo **RX** o **TX**.
- Una pulsación breve de la tecla **PUSH (4)** **valida** la elección del tipo. El valor de género parpadea ("CTCSS", "DCS" o "OFF" sin género).
- Utilice el botón giratorio **CH (4)** o las teclas **UP/DN (19)** del micrófono para seleccionar el género o...
- Pulse la tecla **PUSH (4)** para confirmar el género. El valor del código parpadea (a menos que se seleccione OFF).
- Utilice el mando giratorio **CH (4)** o las teclas **UP/DN (19)** del micrófono para **seleccionar** el código (01 a 38 para CTCSS 001 a 104 para DCS).
- Pulse la tecla **PUSH (4)** para confirmar el código seleccionado. La unidad vuelve al punto 5, para configurar el segundo tipo..
- Si no necesita configurar el segundo tipo, mantenga presionada la tecla **PUSH (4)** para validar y salir del **MENÚ**.
- Si no se presiona ninguna tecla, el dispositivo sale del **MENÚ** después de 10 segundos sin guardar los cambios.

*El modo predeterminado es Id (Idéntico).*

*El género predeterminado es OFF.*

*Consulte el menú REINICIAR.*

## 15) EMERGENCY CHANNEL (Canal de emergencia)

Presione prolongadamente la tecla **PUSH (4)** para entrar al **MENÚ**. **F** aparece en la pantalla.

- Utilice el mando giratorio **CH (4)** o use los botones **UP/DN (19)** en el micrófono para **seleccionar** el menú **EMG SETTING EMG 1**.
- Presione la tecla **PUSH (4)**, gire el mando **CH (4)** o use las teclas **UP/DN (19)** en el micrófono para seleccionar el canal prioritario para configurar **EMG 1** o **EMG 2**.
- Presione la tecla **PUSH (4)**. El canal parpadea en la pantalla.
- Gire el mando rotativo **CH (4)** o use las teclas **UP/DN (19)** en el micrófono para seleccionar el canal.
- Presione **MODE (5)** para **seleccionar** AM, FM o UK (solo configuración U), USB y LSB.
- Presione la tecla **PUSH (4)** para **validar** el color. **a)** Vuelva al punto 1 para

configurar otra función o **b**) Pulse la tecla **PTT (18)** para *validar y salir* de los **MENÚS**. **F** desaparece de la pantalla.

7. Si no se presiona ninguna tecla, el equipo abandona los **MENÚS** después de 10 segundos. **F** desaparece de la pantalla.

El canal de emergencia 1 predeterminado es **9** en AM.

El canal de emergencia 2 predeterminado es **19** en AM.

Ver § **CANALES DE EMERGENCIA** página 29.

## 16) DW (Doble escucha)

Esta función le permite personalizar el segundo canal escaneado por la función Doble Escucha (DW)

Presione prolongadamente la tecla **PUSH (4)** para entrar al **MENÚ**. **F** aparece en la pantalla.

1. Utilice el botón giratorio **CH (4)** o use los botones **UP/DN (19)** en el micrófono para *seleccionar* el menú **RPTX SET**.
2. Pulse la tecla **PUSH (4)**. El **canal** parpadea en la pantalla.
3. Gire el mando rotativo **CH (4)** o use las teclas **UP/DN (19)** en el micrófono para seleccionar el canal.
4. Presione **MODE (5)** para *seleccionar* el modo AM, FM o UK (solo configuración **U**), USB y LSB.
5. Presione la tecla **PUSH (4)** para *validar* el color. **a**) Vuelva al punto 1 para configurar otra función o **b**) Pulse la tecla **PTT (18)** para *validar y salir* de los **MENÚS**. **F** desaparece de la pantalla.
6. Si no se presiona ninguna tecla, el equipo abandona los **MENÚS** después de 10 segundos. **F** desaparece de la pantalla.

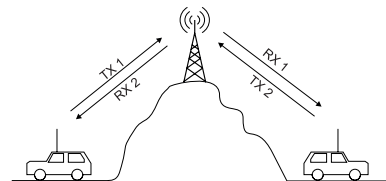
## 17) AJUSTE DEL REPETIDOR

¡Atención! Sólo disponible en la banda de frecuencia **D**.

Véase la tabla página 84.

Esta función le permite aumentar el alcance de su radio CB, utilizando un repetidor.

La radio recibe en el canal actual **RX1** y transmite en el canal seleccionado **TX2**.



1. Seleccione el canal **RX1**.
2. Presione prolongadamente la tecla **PUSH (4)** para entrar al **MENÚ**. **F** aparece en la pantalla.
3. Utilice el mando giratorio **CH (4)** o use los botones **UP/DN (19)** en el micrófono para *seleccionar* el menú **RPTX SETTING**.
4. Presione brevemente la tecla **PUSH (4)**. El canal de transmisión actual **TX2** parpadea en la pantalla.
5. Utilice el mando giratorio **CH (4)** o las teclas **UP/DN (19)** del micrófono para *seleccionar* el canal de transmisión (**TX2**) o **1d** (idéntico, sin repetidor).
6. Pulse de nuevo la tecla **PUSH (4)** para validar. **a**) Vuelva al punto 1 para programar otro menú o **b**) Pulse brevemente la tecla **PTT (18)** para validar y salir de **MENÚS**. **F** desaparece de la pantalla.
7. Si no se presiona ninguna tecla, la unidad sale del **MENÚS** después de 10 segundos. **F** desaparece de la pantalla.

El canal de transmisión predeterminado es **1d** (canal **RX** idéntico).

Para activar la función, consulte el § **REPETIDOR/RELÉ** página 31.

## 18) CONFIGURACIÓN DE SPAN

Cuando la función está activa, la frecuencia se puede ajustar continuamente. Al presionar el mando **PUSH (4)** se muestra una barra debajo del primer o segundo decimal de la frecuencia. El mando giratorio **CH (4)** ya no actúa sobre el canal sino que ejecuta un salto de frecuencia de 100 kHz (primer decimal) o 10 kHz (segundo decimal).

Presione prolongadamente la tecla **PUSH (4)** para entrar al **MENÚ**. **F** aparece en la pantalla.

1. Utilice el mando giratorio **CH (4)** o use los botones **UP/DN (19)** en el micrófono para *seleccionar* el menú **SPAN SETTING**.
2. Presione la tecla **PUSH (4)** para *confirmar*. El valor actual parpadea en la pantalla.
3. Utilice el mando giratorio **CH (4)** o las teclas **UP/DN (19)** del micrófono para *activar (on) / desactivar (oF)* la función.
4. Presione la tecla **PUSH (4)** para *validar* el color. **a**) Vuelva al punto 1 para

configurar otra función o **b**) Pulse la tecla **PTT (18)** para *validar y salir* de los **MENÚS**. **F** desaparece de la pantalla.

5. Si no se presiona ninguna tecla, el equipo abandona los **MENÚS** después de 10 segundos. **F** desaparece de la pantalla.

El **SPAN** predeterminado es **aF**.

## 19) FRECUENCIA DEL TONO DE LLAMADA

Configure la **FRECUENCIA** del tono de **LLAMADA**.

Presione prolongadamente la tecla **PUSH (4)** para entrar al **MENÚ**. **F** aparece en la pantalla.

1. Utilice el mando giratorio **CH (4)** o use los botones **UP/DN (19)** en el micrófono para *seleccionar* el menú **CALL SETTING**.
2. Presione la tecla **PUSH (4)** para *confirmar*. El valor actual parpadea en la pantalla.
3. Utilice el mando giratorio **CH (4)** o las teclas **UP/DN (19)** del micrófono para ajustar la frecuencia.  
Rango de frecuencia: 300 Hz ~ 3000 Hz. Valor de salto: 10 Hz. Valor por defecto: 1050 Hz. Pulse la tecla **PUSH (4)** para modificar el salto.
4. Presione la tecla **PUSH (4)** para *validar* el color. **a**) Vuelva al punto 1 para configurar otra función o **b**) Pulse la tecla **PTT (18)** para *validar y salir* de los **MENÚS**. **F** desaparece de la pantalla.
5. Si no se presiona ninguna tecla, el equipo abandona los **MENÚS** después de 10 segundos. **F** desaparece de la pantalla.

## 20) VOLUMEN DE ACCESORIOS

Esta función le permite controlar el volumen de la unidad y un accesorio colocado en el conector de 6 pins (accesorio disponible próximamente).

Presione prolongadamente la tecla **PUSH (4)** para entrar al **MENÚ**. **F** aparece en la pantalla.

1. Utilice el mando giratorio **CH (4)** o use los botones **UP/DN (19)** en el micrófono para *seleccionar* el menú **VOL. REC.**
2. Presione la tecla **PUSH (4)** para *confirmar*. El valor actual parpadea en la pantalla.
3. Utilice el mando giratorio **CH (4)** o las teclas **UP/DN (19)** del micrófono para *seleccionar* **00**, **01** o **02**.
4. Presione la tecla **PUSH (4)** para *validar* el color. **a**) Vuelva al punto 1 para configurar otra función o **b**) Pulse la tecla **PTT (18)** para *validar y salir* de los **MENÚS**. **F** desaparece de la pantalla.
5. Si no se presiona ninguna tecla, el equipo abandona los **MENÚS** después de 10 segundos. **F** desaparece de la pantalla.

**00** - El mando **vol (1)** afecta al volumen del altavoz interno.

**01** - El mando **vol (1)** afecta al volumen del accesorio.

**02** - El mando **vol (1)** afecta tanto al volumen del altavoz interno como al del accesorio.

El volumen de accesorios predeterminado es **00**.

## 21) AJUSTE DE PROTECCIÓN ROE

Configure la **PROTECCIÓN DE NIVEL DE ROE**.

Presione prolongadamente la tecla **PUSH (4)** para entrar al **MENÚ**. **F** aparece en la pantalla.

1. Utilice el mando giratorio **CH (4)** o use los botones **UP/DN (19)** en el micrófono para *seleccionar* el menú **SWR PROTECTION**.
2. Presione la tecla **PUSH (4)** para *confirmar*. El valor actual parpadea en la pantalla.
3. Utilice el mando giratorio **CH (4)** o las teclas **UP/DN (19)** del micrófono para *seleccionar* de **20** to **200**.
4. Presione la tecla **PUSH (4)** para *validar* el color. **a**) Vuelva al punto 1 para configurar otra función o **b**) Pulse la tecla **PTT (18)** para *validar y salir* de los **MENÚS**. **F** desaparece de la pantalla.
5. Si no se presiona ninguna tecla, el equipo abandona los **MENÚS** después de 10 segundos. **F** desaparece de la pantalla.

El valor predeterminado es **30**

## 22) PROTECCIÓN DE LÍMITE MÁXIMA TENSION

Configure el **LÍMITE MÁXIMO** de **PROTECCIÓN DE TENSION**.

Presione prolongadamente la tecla **PUSH (4)** para entrar al **MENÚ**. **F** aparece en la pantalla.

1. Utilice el mando giratorio **CH (4)** o use los botones **UP/DN (19)** en el micrófono para *seleccionar* el menú **VOLT PROTECTION**.
2. Presione la tecla **PUSH (4)** para *confirmar*. El valor actual parpadea en la pantalla.
3. Utilice el mando giratorio **CH (4)** o las teclas **UP/DN (19)** del micrófono para *seleccionar* de **50** a **150**.
4. Presione la tecla **PUSH (4)** para *validar* el color. **a**) Vuelva al punto 1 para configurar otra función o **b**) Pulse la tecla **PTT (18)** para *validar y salir* de los **MENÚS**. **F** desaparece de la pantalla.
5. Si no se presiona ninguna tecla, el equipo abandona los **MENÚS** después de 10 segundos. **F** desaparece de la pantalla.

El valor preseleccionado es **150**

## 23) RESET (REINICIO)

Esta función permite **borrar** la memoria de omisión de escaneo o restaurar todas las configuraciones de fábrica.

Presione prolongadamente la tecla **PUSH (4)** para entrar al **MENÚ**. **F** aparece en la pantalla.

1. Utilice el mando giratorio **CH (4)** o use los botones **UP/DN (19)** en el micrófono para **seleccionar** el menú **RESET**.
2. Presione la tecla **PUSH (4)** para **confirmar**. El valor actual parpadea en la pantalla.
3. Utilice el mando giratorio **CH (4)** o las teclas **UP/DN (19)** del micrófono para **seleccionar** **5C** o **RL**.
4. Presione la tecla **PUSH (4)** para **validar** el color. **a)** Vuelva al punto 1 para configurar otra función o **b)** Pulse la tecla **PIT (18)** para **validar** y **salir** de los **MENÚS**. **F** desaparece de la pantalla.
5. Si no se presiona ninguna tecla, el equipo abandona los **MENÚS** después de 10 segundos. **F** desaparece de la pantalla.

**5C** borra todos los canales almacenados en la memoria **SCAN SKIP**. Ahora están habilitados para ser escaneados (ver el § **SALTAR** página 29).

**RL** restaura todos los parámetros de fábrica.

## F) CARACTERÍSTICAS TÉCNICAS

### 1) GENERALES

- Canales : 40
- Modos de modulación : AM / FM / USB / LSB
- Gama de frecuencias : de 26.965 MHz a 27.405 MHz
- Impedancia de la antena : 50 ohms
- Tensión de la alimentación : 13,2 V
- Dimensiones : 185 (L) x 172 (P) x 56 (H) mm
- Peso : 1,190 kg
- Accesorios incluidos : 1 micrófono Electret UP/DOWN y su soporte, 1 soporte de montaje, tornillos, cable de alimentación con fusible.

### 2) EMISIÓN

- Tolerancia de Frecuencia : +/- 200 Hz
- Potencia portadora : 4 W AM / 4 W FM / 12 W PEP USB LSB
- Emisiones parásitas : inferior a 4 nW (-54 dBm)
- Respuesta de Frecuencia : 300 Hz a 3 KHz en AM/FM/USB/LSB
- Potencia emisión en canal adj. : inferior a 20 µW
- Sensibilidad del micrófono : 3,0 mV
- Consumo : < 5 A máx. con modulación (13,2 V)

- Distorsión máx. señal modul. : 2 %

### 3) RECEPCIÓN

- Sensibilidad máx. a 20dB sinad. : 0,5 µV - 113 dBm (AM)  
0,35 µV - 116 dBm (FM)  
0?28 µV - 118 dBm (USB/LSB)
- Respuesta en frecuencia : 300 Hz a 3 KHz (AM/FM)
- Sensibilidad del canal adj. : 60 dB
- Potencia audio max. : 3 W
- Sensibilidad silenciador (sq) : mini 0,2 µV - 120 dBm  
max. 1 mV - 47 dBm
- Tasa de rechazo frec. imagen : 60 dB
- Tasa de rechazo frec. inter. : 70 dB
- Consumo : 200 ~ 600 mA max. (13,2 V)

## G) GUÍA DE PROBLEMAS

### 1) LA EMISORA NO EMITE O VUESTRA EMISIÓN ES DE MALA CALIDAD

**Verifique que:**

- La antena esté correctamente conectada y que la ROE esté bien ajustada.
- El micro esté bien conectado.
- Se está utilizando la misma modulación que su interlocutor.
- La configuración programada sea la correcta (véase la tabla de la p. 84).

### 2) LA EMISORA NO RECIBE O VUESTRA RECEPCIÓN ES DE MALA CALIDAD

**Verifique que:**

- El nivel del squelch esté correctamente ajustado.
- El Volumen (1) esté ajustado a un nivel conveniente.
- La antena esté correctamente conectada y la ROE este bien ajustada.
- Se está utilizando la misma modulación que su interlocutor.
- la configuración programada sea la correcta (véase la tabla de la p. 84).
- El volumen del accesorio (Consulte el menú **VOLUMEM DEL ACCESORIO** página 38).
- No está utilizando un código CTCSS/DCS (véase el § **CTCSS/DSC** página 28).

### 3) LA EMISORA NO SE ILUMINA

- Verificar el alimentador.
- Verificar que no haya una inversión en los hilos al nivel de la acometida.
- Verificar el fusible.

## H) ¿ COMO EMITIR O RECIBIR UN MENSAJE ?

Ahora que ha leído la nota de aviso, asegure que su emisora esté lista para funcionar (antena conectada).

Puede entonces apretar sobre la palanca **PTT** (1) de su micrófono, y lanzar el mensaje "atención estaciones, ensayo de emisora", lo que permite verificar la claridad y la potencia de su señal y debe provocar una contestación de tipo: "fuerte y claro la estación".

Suelte la palanca y espere una contestación. Si utiliza un canal de llamada (19), y la comunicación se establece, es preciso elegir otro canal disponible para no obstruir el canal de llamada.

## I) LÉXICO

### ALFABETO FONÉTICO INTERNACIONAL

<b>A</b> Alpha	<b>H</b> Hotel	<b>O</b> Oscar	<b>V</b> Victor
<b>B</b> Bravo	<b>I</b> India	<b>P</b> Papa	<b>W</b> Whiskey
<b>C</b> Charlie	<b>J</b> Juliet	<b>Q</b> Quebec	<b>X</b> X-ray
<b>D</b> Delta	<b>K</b> Kilo	<b>R</b> Romeo	<b>Y</b> Yankee
<b>E</b> Echo	<b>L</b> Lima	<b>S</b> Sierra	<b>Z</b> Zulu
<b>F</b> Foxtrot	<b>M</b> Mike	<b>T</b> Tango	
<b>G</b> Golf	<b>N</b> November	<b>U</b> Uniform	

### TERMINOS DEL ARGOT CEBEISTA:

A.L.	: Amplificador lineal
ARMONICOS	: Hijos
AVE MARIA	: Amplitud de modulación
BARBAS	: Interferencias de canales próximos
BARRA MOVIL	: Estación de movimiento
BASE	: Estación fija
BIGOTADA	: Reunión de aficionados
BREAK	: Solicitar transmisión o entrada
BREAKER	: El que interrumpe
CAJA TONTA	: Televisión
CHICHARRA	: Amplificador lineal
CORTINERO	: Radioescucha
CRUCE DE ANTENAS	: Comunicación en CB
DOS METROS HORIZONTALES	: La cama
ENCENDER FILAMENTOS	: Encender el equipo de CB
ESPIRAS	: Edad
FOTOCOPIA	: Hermano/hermana
FRECUENCIA	: Megahertzios que correspon-

KAS

LABORO  
LADRILLO  
LINEA DE BAJA O LINEA  
DE 500  
MODULAR  
O.K.  
OKAPA  
P.A.  
PASTILLA  
P.O. BOX  
PRIMERISIMOS  
PUNTITO  
PUNTOS VERDES

E.  
RX.  
SAXO  
SECRETARIA  
TIA VINAGRE O TIA VIRGINIA  
TRASMATA  
TX  
VERTICAL  
VIA BAJA  
VITAMINARSE  
WISKIES  
ZAPATILLA  
33  
51  
55  
73  
88

### CÓDIGO «Q»:

QRA	: Nombre de estación u operador
QRB	: Distancia aproximada en línea recta entre dos estaciones
QRC	: Frecuencia exacta
QRI	: Tonalidad de una emisión valorada de 1 a 3
QRK	: Legibilidad, comprensibilidad de una señal. En CB, Radio valorado de 1 a 5
QRL	: Estar ocupado, trabajando
QRM	: Interferencia, valorado de 1 a 5

den al canal  
: Euros expresadas general-  
mente en mil  
: Trabajo, ocupación  
: Emisora de 27 MHz

: Teléfono  
: Hablar emitiendo  
: Conforme, de acuerdo  
: Conforme  
: Megafonía  
: Micrófono  
: Apartado de Correos  
: Padres  
: Lugar de reunión  
: Guardia Civil  
: Recibido  
: Receptor  
: Marido, novia  
: Amplificador lineal  
: Televisión  
: Radioescucha  
: Transmisor  
: Encontrarse en persona  
: Teléfono  
: Comer, cenar  
: Watos  
: Amplificador lineal  
: Saludos amisosos  
: Abrazos  
: Mucho éxito  
: Saludos  
: Besos y cariños



- QRO : Aumentar la potencia del emisor
- QRP : Disminuir la potencia del emisor
- QRT : Ceser la emisión
- QRV : Estar preparado, dispuesto
- QRX : Cita para transmitir. En CB, «Manténgase a la Escucha»
- QRY : Turno para transmitir
- QRZ : Nombre de la estación que llama. En CB, «Quedar a la escucha»
- QSA : Fuerza de una señal. En CB Santiago. Valorado de 1 a 9
- QSB : Variaciones de la fuerza de señal. Desvanecimiento. Fading. Valorado de 1 a 5
- QSL : Acuse de recibo. Tarjeta confirmando comunicación
- QSO : Solicitar comunicación. En CB, además, comunicación directa entre dos o más estaciones
- QSP : Retransmisión a través de estación puente
- QSY : Pasar a transmitir en otra frecuencia o canal
- QTC : Mensaje a transmitir
- QTH : Localización geográfica de la estación
- QTR : Hora exacta
- QUT : Localización geográfica de accidente o siniestro

**NOTA:** *El Código Q es la fusión de las dos definiciones, como pregunta y como respuesta, es una sola definición aceptada en CB.*

## DECLARACIÓN DE CONFORMIDAD EU SIMPLIFICADA

*Por este medio, Groupe President Electronics, declara que el equipo de radio CB:*

**Marca: PRESIDENT**

**Tipo: TXPR900**

**Nombre Comercial : GEORGE II**

*Cumple con la Directiva 2014/53 / UE.*

*El texto completo de la declaración de conformidad de la UE está disponible en la siguiente dirección de Internet:  
<https://president-electronics.com/DC/TXPR900>.*

## DECLARACIÓN DE CONFORMIDAD UK SIMPLIFICADA

*Por este medio, Groupe President Electronics, declara que el equipo de radio CB:*

**Marca: PRESIDENT**

**Tipo: TXPR900**

**Nombre Comercial : GEORGE II**

*cumple con los requisitos reglamentarios vigentes.*

*El texto completo de la declaración de conformidad de la UKCA está disponible en la siguiente dirección de Internet:  
<https://president-electronics.com/DC/TXPR900>.*

## CONDICIONES GENERALES DE GARANTÍA

De acuerdo con la Ley 23/2003 de 10 de julio y el artículo 3 de la Directiva 1999/44CE del Parlamento Europeo y del Consejo sobre las garantías de los bienes de consumo, la garantía incluye los siguientes derechos:

Reparación gratuita de los vicios o defectos de origen y los daños y perjuicios por ellos ocasionados. En el supuesto de que la reparación no fuese satisfactoria i el aparato no cumpla las condiciones de uso para el cual fue diseñado, el titular de la garantía tiene derecho a la substitución por otro de idénticas características o a la devolución del precio pagado.

Este aparato tiene una garantía de **3 años** de piezas y mano de obra. La garantía ampara la reparación totalmente gratuita de cualquier vicio o defecto de fabricación que sea reconocido por nuestro departamento técnico, en base a las condiciones siguientes, que aconsejamos leer detenidamente, para así, observándolas, poder disfrutar de su cobertura.\*El laboratorio del SPV de President Electronics Ibérica S.A., se reserva el derecho de no aplicar la garantía, si una avería ha sido provocada por una antena no distribuida por la marca PRESIDENT. Una extensión de garantía de **2 años** se aplicará sistemáticamente, por la compra y utilización de una antena de la marca PRESIDENT, aumentando la garantía total a **5 años**, y cuando el justificante sea remitido al Servicio Postventa de PRESIDENT, dentro de los 30 días siguientes a la compra. La garantía es válida en el país de compra.

- Para un mejor servicio recorte la parte lateral de esta tarjeta y devuélvanosla debidamente cumplimentada hasta 30 días después de la fecha de compra.
- La prueba de compra, factura de venta, debe ser obligatoriamente adjunta al aparato cuando se envíe para su reparación.
- Las fechas inscritas en el resguardo de garantía y la prueba de compra deben concordar.
- No instale el aparato antes de leer el Manual de Instrucciones.
- Ninguna pieza de recambio será enviada, por nuestro departamento técnico, en base a la garantía.

### Esta garantía no cubre:

- Los daños causados por accidentes o golpes motivados por envoltorios defectuosos al sernos remitido el aparato (utilice preferentemente el embalaje de origen y una protección suplementaria).
- Los daños que se produzcan por una manipulación indebida, golpes, antena mal ajustada, ROE (relación de ondas estacionarias) excesiva o demasiado grande (mayor que 2), inversión de polaridad de la tensión de alimentación, conexiones incorrectas, sobre tensiones, la tensión nominal de la alimentación no puede superar la de una batería de 12V, etc.
- Las modificaciones de las Normas de Telecomunicaciones, las reparaciones y/o modificaciones efectuadas por terceros, sin la aprobación de nuestra empresa.

### Si Ud. observa defectos de funcionamiento:

- Compruebe la alimentación de su aparato y el estado del fusible.
- Controle los enchufes de los distintos conectores; tomas de antena, micrófono y alimentación.

- Verifique la posición de los distintos mandos del aparato, ganancia de micro al máximo, squelch al mínimo, conmutador PA/RADIO, etc.
  - En el supuesto que la intervención no esté amparada por la garantía, se facturarán las piezas, la mano de obra y los gastos de envío.
  - Conserve este resguardo de su garantía, aunque ésta haya caducado. Si Ud. vende su aparato entregue el resguardo de su garantía al nuevo propietario a fin de facilitarle el Servicio Post Venta.
  - Consulte con su vendedor quien le aconsejará y se ocupará del seguimiento de su aparato, por intermedio nuestro si ha lugar.
  - Para toda intervención, fuera de garantía, cuyo importe se juzgue elevado en relación al valor del aparato, se hará un presupuesto previo por escrito para su eventual aceptación.
- Ud. ha confiado en la experiencia y calidad de PRESIDENT y se lo agradecemos. Para que quede totalmente satisfecho de su compra, aconsejamos leer atentamente este manual. No olvide de devolvernos la parte derecha de su bono de garantía; es muy importante para Ud., ya que permite una fácil identificación de su aparato durante una eventual intervención en nuestros servicios técnicos. Respecto al cuestionario, nuestro objetivo es conocerle mejor y así, contestando a sus aspiraciones, trabajar juntos para el porvenir de la RADIO.



La Dirección Técnica y el  
Departamento de Calidad



Fecha de compra:.....

Tipo : Radio CB GEORGE II

Nº de serie : .....



SIN SELLO DEL DISTRIBUIDOR LA GARANTÍA NO SERÁ VÁLIDA.

## **WARNING !**

*Before using, be careful never to transmit without first having connected the antenna (connection "B" situated on the back panel of the equipment) or without having set the SWR (Standing Wave Ratio)! Failure to do so may result in destruction of the power amplifier, which is not covered by the guarantee.*

## **MULTI-NORMS TRANSCEIVER!**

*See function "FREQUENCY BAND SELECTION" on page 50 and the **Configuration** table on page 84.*

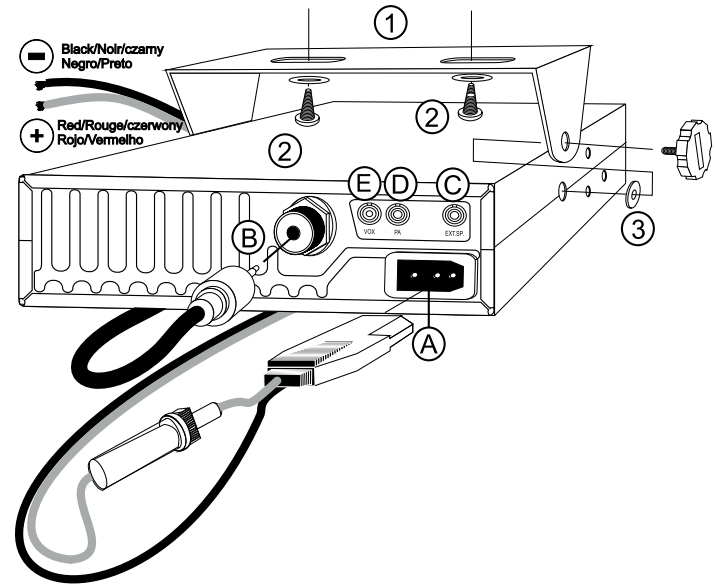
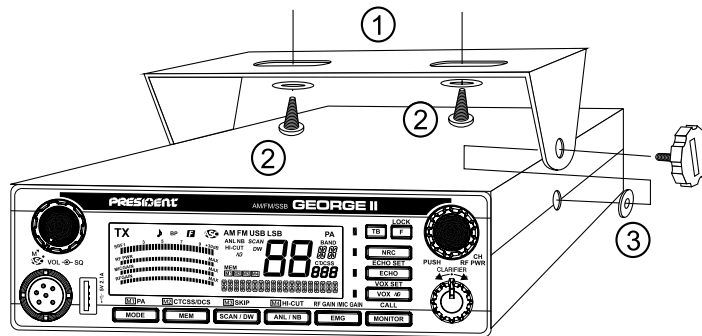
***The warranty of this transceiver is valid only in the country of purchase.***

Welcome to the world of the new generation of CB radios. The new **PRESIDENT** range gives you access to top performance transceiver equipment. With the use of up-to-date technology, which guarantees unprecedented quality, your **PRESIDENT GEORGE II** is a new step in personal communication and is the surest choice for the most demanding of professional CB radio users. To ensure that you make the most of all its capacities, we advise you to read carefully this manual before installing and using your **PRESIDENT GEORGE II**.

## A) INSTALLATION

### 1) WHERE AND HOW TO MOUNT YOUR MOBILE CB RADIO

- a) You should choose a well ventilated place most appropriate setting from a simple and practical point of view.
- b) Your CB radio should not interfere with the driver or the passengers.
- c) Remember to provide for the passing and protection of different wires (e.g. power, antenna, accessory cabling) so that they do not in any way interfere with the driving of the vehicle.
- d) To install your equipment, use the cradle (1) and the self-tapping screws (2) provided (drilling diameter 3.2 mm). Take care not to damage the vehicle's electrical system while drilling the dash board.
- e) Do not forget to insert the rubber joints (3) between the CB and its support as these have a shock-absorbing effect which permits gentle orientation and tightening of the set.
- f) Choose where to place the microphone support and remember that the microphone cord must stretch to the driver without interfering with the controls of the vehicle.



- **N.B.:** As the transceiver has a frontal microphone socket, it can be set into the dash board. In this case, you will need to add an external loudspeaker to improve the sound quality of communications (connector EXT SP situated on the back panel: **C**). Ask your dealer for advice on mounting your CB radio.

### 2) ANTENNA INSTALLATION

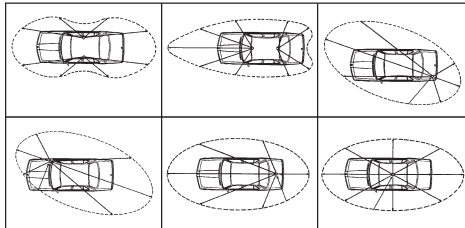
#### a) Choosing your antenna

- For CB radios, the longer the antenna, the better its results. Your dealer will be able to help you with your choice of antenna.

#### b) Mobile antenna

- Must be fixed to the vehicle where there is a maximum of metallic surface (ground plane), away from windscreen mountings.
- If you already have a radio-telephone antenna installed, the transceiver antenna should be higher than this.

- There are two types of antenna: pre-regulated which should be used on a good ground plane (e.g. car roof or lid of the boot), and adjustable which offer a much larger range and can be used on a smaller ground plane (see § **HOW TO ADJUST SWR**, below).
- For an antenna which must be fixed by drilling, you will need a good contact between the antenna and the ground plane. To obtain this, you should lightly scratch the surface where the screw and tightening star are to be placed.
- Be careful not to pinch or flatten the coaxial cable (as this runs the risk of break down and/or short-circuiting).
- Connect the antenna (B).



**OUTPUT RADIUS PATTERN**

### c) Fixed antenna

- A fixed antenna should be installed in as clear space as possible. If it is fixed to a mast, it will perhaps be necessary to stay it, according to the laws in force (you should seek professional advice). All PRESIDENT antennas and accessories are designed to give maximum efficiency to each CB radio within the range.

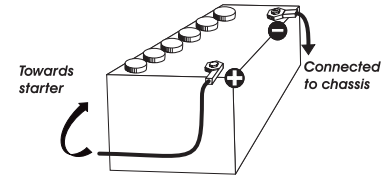
## 3) POWER CONNECTION

Your PRESIDENT GEORGE II is protected against an inversion of polarities. However, before switching it on, you are advised to check all the connections. Your equipment must be supplied with a continued current of 12 volts (A). Today, most cars and lorries are negative earth. You can check this by making sure that the negative terminal of the battery is connected either to the engine block or to the chassis. If this is not the case, you should consult your dealer.

- Check that the battery is of 12 volts.
- Locate the positive and negative terminals of the battery (+ is red and - is black). Should it be necessary to lengthen the power cable, you should use the same or a superior type of cable.

- It is necessary to connect your CB to a permanent (+) and (-). We advise you to connect the power cable directly to the battery (as the connection of the CB cable to the wiring of the car-radio or other parts of the electrical circuit may, in some cases, increase the likelihood of interference).
- Connect the red wire (+) to the positive terminal of the battery and the black (-) wire to the negative terminal of the battery.
- Connect the power cable to your CB radio.

**WARNING:** Never replace the original fuse by one of a different value.



## 4) BASIC OPERATIONS TO BE CARRIED OUT BEFORE USING YOUR SET FOR THE FIRST TIME (without transmitting and without using the "push-to-talk" switch on the microphone)

- Connect the microphone.
- Check the antenna connections.
- Turn the set on by turning the **VOL** knob (1) clockwise.
- Turn the squelch **SQ** knob (2) to minimum **M**.
- Adjust the volume to a comfortable level.
- Go to channel 20 by using the **CH** rotary knob (4) or **UP/DN** keys (19) on the microphone.

## 5) HOW TO ADJUST SWR (Standing Wave Ratio)

**Warning:** This must be carried out when you use your radio for the first time and whenever you re-position your antenna. This adjustment must be carried out in an obstacle-free area.

### \* Adjustment with internal SWR-meter

See function **SWR CALIBRATION** page 54.



### \* Adjustment with external SWR-meter (e.g. TOS-1 PRESIDENT)

#### a) To connect the SWR meter :

- Connect the SWR meter between the CB radio and the antenna as close as possible to the CB (use a maximum of 40 cm cable, type President CA 2C).

#### b) To adjust the SWR meter:

- Set the CB on channel 20 in FM.

- Put the switch on the SWR-meter to position **FWD** (calibration).
- Press the **PIT** "push-to-talk" switch (**18**) on the microphone to transmit.
- Bring the index needle to ▼ by using the calibration key.
- Change the switch to position **REF** (reading of the SWR level). The reading on the Meter should be as near as possible to 1. If this is not the case, readjust your antenna to obtain a reading as close as possible to 1. (A SWR reading between 1 and 1.8 is acceptable).
- It will be necessary to recalibrate the SWR meter after each adjustment of the antenna.

**WARNING:** In order to avoid any losses and attenuations in cables used for connection between the radio and its accessories, PRESIDENT recommends to use a cable with a length inferior to 3 m.

Your transceiver is now ready for use.

## B) HOW TO USE YOUR TRANSCEIVER

### 1) ON/OFF ~ VOLUME

**Turn on :** turn **VOL** knob (1) clockwise. If the function **KEY BEEP** is active (see menu **KEY BEEP** page 51), the radio emits a beep. The radio is "on". Display briefly shows the frequency band (see § **FREQUENCY BAND SELECTION** page 50) and the microphone type (consult the **MICROPHONE TYPE** menu page 53).

**Turn Off :** turn **VOL** knob (1) counterclockwise until radio emits click sound. Your radio is "off".



Volume Adjustment: rotate **VOL** knob (1) clockwise to **increase** the volume. Turn the same knob counterclockwise to **reduce** the sound level.

### 2) ASC (Automatic Squelch Control) ~ SQUELCH

**Suppresses** undesirable background noises when there is no communication. Squelch does not affect neither sound nor transmission power, but allows a considerable improvement in listening comfort.

#### a) ASC: AUTOMATIC SQUELCH CONTROL

**Worldwide patent, a PRESIDENT exclusivity.**

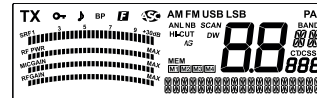
Turn the **SQ** knob (2) anti-clockwise into **ASC** position.  appears on LCD. No repetitive manual adjustment and a permanent improvement between the sensitivity and the listening comfort when **ASC** is active. This function can be disconnected by turning the switch clockwise. In this case the squelch adjustment becomes manual again.  disappears from LCD.

#### b) MANUAL SQUELCH

Turn the **SQ** knob (2) clockwise to the exact point where all background noise disappears. This adjustment should be done with precision as, if set to maximum (fully clockwise), only the strongest signals will be received.

### 3) LCD

It shows all functions:



The main bargraph shows the reception level and the output power level. The small bargraphs show Mic Gain, RF Gain and RF Power levels.

### 4) CHANNEL SELECTOR CH ~ RF POWER CHANNEL SELECTOR CH

- Turn the rotary **CH** knob (4) to **move** up or down a channel. A beep sound is emitted each time the channel is changed if the **KEY BEEP** function is activated (see **KEY BEEP** function on page 51).

See § **UP/DN BUTTONS ON MICROPHONE** page 50.

The display shows the corresponding frequency. For example "27.205" for channel 27.

- A long press (3 seconds) on this button (4) allows entering the **MENU**.
- A short press on this button (4) validates the settings in the **MENU**.

#### RF POWER (combination 18 + 4)

In **TX** mode, **increase/decrease** the output power.

- Press and hold the **PIT** switch (18).
- Press **CH** (4) buttons. «RF POWER» is displayed.
- Turn the rotary **CH** knob (4) to **adjust** the level using the bargraph.

### 5) MODE ~ PA ~ M1

#### MODE (short press)

This switch allows **selecting** the modulation mode AM, FM, USB, LSB; Your

modulation mode has to correspond to the one of your correspondent.

- **Amplitude Modulation / AM:** communication on a field with relief and obstacles at middle distance (the most used).
- **Frequency Modulation / FM:** for nearby communications on a flat open field.

**In U configuration only:** in FM mode, a short press on the **MODE** key (5) **alternates** between the **ENG** or **CEPT** frequency bands. “**UK**” is displayed when the **ENG** frequency band is selected (see table on page 80).

### **PA (Public Address)** (long press)

An external loudspeaker can be connected to the unit by the PA jack plug located on the back panel PA.SP. (D). Turn the **VOL** knob (1) to adjust the **PA** volume.

Long press **MODE** key (5) to **alternate** between **CB** and **PA** mode.

For details on operating in **PA** mode, consult the **PA SETTING** menu page 53.

### **M1**

See § **MEMORY** page 47.

## **6) MEMORY ~ CTCSS/DCS ~ M2**

### **MEMORY** (short press)

This CB radio allows you to **memorize** 4 channels with the following attributes.

#### **To store into memory:**

- Select the channel and its attributes.
- Press the **MEM** key (6) for one second. If the **KEY BEEP** function is active, a beep sounds. “**MEM**” flashes.
- Press for one second one of the keys **M1** (5), **M2** (6), **M3** (7) or **M4** (8) to memorize. “**MEM**” appears in the display and the number of the selected memory (**M1**, **M2**, **M3** or **M4**) flashes.
- If the **KEY BEEP** function is active, a long beep confirms the success of the operation.

#### **To call a memory:**

- Press the **MEM** key (6) for one second. If the **KEY BEEP** function is active, a beep sounds. “**MEM**” flashes.
- Briefly press one of the **M1** (5), **M2** (6), **M3** (7) or **M4** (8) keys to display the selected memory.
- “**MEM**” is displayed, the number of the selected memory (**M1**, **M2**, **M3** or **M4**) flashes.

## **CTCSS/DCS**

For simplicity, in this manual we will speak of **CTCSS/DCS code** to indicate both a CTCSS tone and a DCS code, of **GENRE** to indicate the kind of code (CTCSS, DCS or OFF = no code). **TYPE** indicates whether this is a TX transmission or an RX reception and **MODE** specifies the operating mode. Identical **Id** or different **dF**.

Consult the **CODE SET** menu page 54.

See list of codes on pages 83.

**Note:** Codes can only be used in **FM**. Each channel can have its own code.

- Press for one second one of the **MEM** key (6) to **activate/deactivate** the **CTCSS/DCS** function.

### **Activation**

If a CTCSS/DCS code has been stored, it becomes active, “**CTCSS**” or “**DCS**” icon is displayed on the screen.

In **MODE Id**, if no CTCSS/DCS code has been stored, the device emits an error beep. Go to the **CODE SET** menu to store a CTCSS/DCS code.

In **dF** **MODE**, if no CTCSS/DCS code has been stored in either **TYPE TX** or **TYPE RX**, the device emits an error beep. Go to the **CODE SET** menu to store the CTCSS/DCS codes.

### **Deactivation**

If a CTCSS/DCS code has been stored and “**CTCSS**” or “**DCS**” is displayed on the screen, a long press on the **MEM** key (6) deactivates the stored code, “**CTCSS**” or “**DCS**” disappears, a deactivation beep sounds. The memorized CTCSS/DCS code is kept in memory but no longer functions.

### **M2**

See § **MEMORY** page 47.

## **7) SCAN ~ DW ~ SKIP ~ M3**

### **SCAN** (short press)

Press the **SCAN/DW** key (7) to **activate** the **SCAN** function in ascending order. “**SCAN**” is displayed. The scanning stops as a channel is active. The scanning automatically starts 3 seconds after the end of the transmission and no key is activated. In **SCANNING** mode, turn the rotary **CH** knob (4) or use the **UP/DN** buttons (19) on the microphone to change scan direction. (see § **SKIP** below)

Press the **PIT** switch (18) or the **SCAN** key (7) to **exit** the **SCAN** function.

## DW (combination 14 + 7)

Short press the **F** key (14). **FW** appears on the display. Short press the **SCAN/DW** key (7) *activates* the **DW** (Dual Watch) function. "DW" is displayed. This function allows you to watch two channels.. A new short press **SCAN/DW** key (7) after short press **F** key (14) *deactivates* the **DW** function. "DW" disappears from the display.

## SKIP (long press only if the SCAN function is activated)

This function allows you to *skip* a channel found by the **SCAN** function. When the scan stops on an unwanted channel, press and hold the **SCAN/DW** key (7) for 1 second to *store* this channel in the **SCAN SKIP** memory. A beep sounds. The channel will no longer be scanned. See the § **SCAN** above.

Consult the **SCAN SKIP** menu page 53 and the **RESET** menu page 57.

## M3

See § **MEMORY** page 47.

## 8) ANL/NB ~ HI-CUT ~ M4

### ANL/NB (short press)

Short press the **ANL/NB** key (8) to *activate/deactivate* the filters in this order:

↔ ANL → NB → ANL + NB → Off ↔

The activated filter is shown on the display.

**ANL - Automatic Noise Limiter:** This filter allows the reduction of background noises and some reception interferences. In **AM** mode only.

**NB - Noise Blanker:** This filter allows the reduction of back ground noise, and some reception interference.

### HI-CUT (long press)

Long press the **HI-CUT** key (8) to *activate/deactivate* the **HI-CUT** filter. "HI-CUT" appears on the display when the filter is active.

**Hi-Cut:** Eliminates high frequency interferences. Has to be used in accordance with the reception conditions.

## M4

See § **MEMORY** page 47.

## 9) EMERGENCY CHANNELS ~ RF GAIN ~ MIC GAIN

### EMERGENCY CHANNELS (short press)

Emergency channels will be automatically *selected* by pressing the **EMG** key (9). First press: emergency channel 1 is activated. Second press: emergency channel 2 is activated. Third press: *return* to the current channel. "EMG" appears on the display when an emergency channel is activated.

See the table page 84 for default emergency channels.

### RF GAIN (long press)

Setting the reception sensitivity. Maximum position in the case of long-distance call reception. You can decrease the **RF GAIN**, to avoid distortions, when the interlocutor is near. Reduce the gain on reception in the case of a close communication with a correspondent not equipped with a **RF POWER**.

- Long press the **RF GAIN/MIC GAIN** key (9). "RF GAIN" is displayed.
- Turn the rotary **CH** knob (54) to *adjust* the level 01 to 10 or using the bargraph.

The normal position of this function is at maximum level. The bargraph of the **RF GAIN** will always be displayed in reception.

### MIC GAIN (combination 18 + 9)

Adjust the microphone sensitivity level.

- Press and hold the **PTT** switch (18)
- Press the **RF GAIN/MIC GAIN** key (9). "MIC GAIN" is displayed.
- Turn the rotary **CH** knob (4) to *adjust* the level 01 to 10 or using the bargraph.

The normal position of this function is at maximum level. **MIC GAIN** bargraph will be displayed on transmission.

## 10) MONITOR ~ CALL

### MONITOR (short press)

This function allows you to monitor the channel despite the squelch. When **ASC** is active or the manual squelch level is high, press **MONITOR** (10) to hear the active channel.

### CALL (combination 18 + 10)

Press and hold the **PTT** switch (18). Press the **CALL** key (10) to send a preset call melody. «TX» is displayed. (see § **CALL TONE FREQUENCY**, page 56).



## 11) VOX ~ NOISE GATE ~ VOX SETTING

### VOX (short press)

The **VOX** function allows *transmitting* by speaking into the original microphone (or in the optional vox microphone) without pressing the **PTT** switch (18). The use of an optional vox microphone connected to the rear panel of the transceiver (E) *disables* the original microphone.

Short press the **VOX** key (11) in order to *activate* the **VOX** function. “**VOX**” appears on the display. Short press again the **VOX** key (11) to *disable* the function. “**VOX**” disappears.

### NOISE GATE (combination 14 + 11)

- Short press the **F** key (14). **NG** appears on the display.
- Short press the **VOX** key (11) to *activate* (ON) or *deactivate* (OFF) the **NOISE GATE**. “**NG**” is displayed when the function is active.

**Noise Gate:** Prevents amplification of background noise. This results in optimized signal levels.

### VOX SETTING (long press)

1. Long press the **VOX** key (11) to *enter* the **VOX SETTING**. “**VOX**” blinks, the current setting and its value appear on the display. Three parameters allow to adjust the **VOX**: Sensitivity **SET**, L / Anti-vox level **SET**, R / Vox delay time **SET**, L.
  - 2a. Turn the **CH** rotary knob (4) or use the **UP/DN** keys (19) on the microphone to *modify* the current parameter then, press the **F** key (14) to *select* next parameter or....
  - 2b. Press first the **F** key (14) to *select* another the parameter and then turn the **CH** rotary knob (4) or use the **UP/DN** keys (19) on the microphone to *modify* the current parameter.
  3. When all adjustments are done, press **PTT** switch (18) to *store* and *exit*. If the **KEY BEEP** function is activated, a long beep sounds to *confirm* the success of the operation (consult the **KEY BEEP** menu page 51).
  4. If no key is pressed for 10 seconds, the unit automatically *exits* the function **VOX SETTING** without *save*.
- **Sensitivity** **SET**, L: allows the adjustment of the microphone (original one or optional vox) for an optimum transmission quality. Adjustable level from 1 (high level) to 9 (low level). Default value: 5.
  - **Anti-Vox** **SET**, R: allows disabling the transmission generated by the surrounding noise. The level is adjustable. **RF** (according the squelch level) and from 1 (without anti-vox) to 9 (low level). Default value: **RF**.

- **Delay time** **SET**, L: allows avoiding the sudden cut of the transmission by adding a delay at the end of speaking. The level is adjustable from 1 (short delay) to 9 (long delay). Default value: 1.

**VOX SETTING** doesn't activate the **VOX** function.

## 12) NRC ~ REPEATER/RELAY

### NRC (short press)

This switchable filter can be used to improve reception and transmission modes..

- Press the **NRC** key (12) to activate/deactivate the **NRC** in this order:
  - 1- NRC RX LED is green
  - 2- NRC TX LED is red
  - 3- NRC RX + TX LED is orange
  - 4- NRC Off LED is off.

See **NRC SET** menu page 16.

### REPEATER/RELAY (combination 14 + 12)

**WARNING! This function is valid only on the D frequency band.** See the configuration table page 74.

This function lets you extend the range of your transceiver by using relays.. The radio receives on the current channel and transmits on the defined channel.

To activate this function you must define a TX channel (See **REPEATER/RELAY SETTING** menu page 55).

- Short press the **F** key (14). **RF** appears on the display.
- Short press the **NRC** key (12) to *activate* **RPT ON** or *deactivate* **RPT OFF** the **REPEATER/RELAY** function. The selection or “**RPT X SET**”, if the transmission channel has not still been selected, blinks during 3 seconds.

When this function is active, the frequency of the RX receive channel and the TX transmit channel is displayed. When transmitting, the TX channel is displayed and flashes.

## 13) TALKBACK (short press)

This function allows you to *hear* your own modulation in the optional internal or external speaker connected to the EXT.SP jack (C).

Short press the **TB** key (13) to *activate* / *deactivate* the **TALKBACK** function. When the function is active, the LED is lit.

## 14) F ~ LOCK

**F** (short press)

Allows to *set/validate* functions (see for example § **DUAL WATCH** page 48). This key pressed alone don't have any use.

See § **FREQUENCY BAND SELECTION** page 50.

**LOCK** (long press)

Long press **F** (14) keys to *activate/deactivate* the **KEY LOCK** function. When the function is active, "🔒" appears on the display.

## 15) ECHO ~ ECHO SETTING

**ECHO** (short press)

Press the **ECHO** key (15) to *activate/deactivate* the **ECHO** function. LED turns red.

**ECHO SET** (long press)

Long press **ECHO** key (15) to *set* ECHO VOLUME level and ECHO TIME. The LED blinks.

Turn the **CH** rotary knob (4) or use the **UP/DN** keys (19) on the microphone to alternately select "ECHO LEVEL" or "ECHO DELAY" in the list.

Rotate **PUSH** knob (6) to *set* the selected feature. There are 32 DELAY levels, default: 15. There are 32 "LEVEL", default: 13. LCD shows selected "DELAY" level or selected "LEVEL".

## 16) CLARIFIER

The function **CLARIFIER** (16) allows a frequency deviation during LSB/USB reception in order to improve the clearness of your correspondent's voice.

## 17) USB CHARGING SOCKET

The **USB** socket (17) can be used to charge smartphones, tablets or other rechargeable devices with 5 V - 2.1 A.

## 18) PTT (Push To Talk)

Transmission key, press to *transmit* a message, **TX** is displayed and release to *listen to* an incoming communication, **TX** disappears.

**TOT (Time Out Timer)**

If the transmission using **PTT** switch (18) or **VOX** function is longer than 3

minutes, the display starts blinking and the transmission *ends*. A beep will sound until the **PTT** switch (18) key is released.

## 19) UP/DN KEYS ON MICROPHONE (short press)

Press **UP/DN** keys (13) on the microphone to *change* the channel. **UP** to *increase* and **DN** to *decrease* the channel.

See **ROTARY KNOB** page 46.

## 20) 6 PIN MICROPHONE PLUG

The plug is located on the front panel of the transceiver and makes the setting of the equipment into the dashboard easier.

See *Cabling Diagram* page 83.

### A) DC-POWER TERMINAL (13.2 V)

### B) ANTENNA CONNECTOR (SO-239)

### C) JACK FOR EXTERNAL OPTIONAL SPEAKER (8 Ω, Ø 3.5 mm)

### D) PA SPEAKER JACK (8 Ω, Ø 3.5 mm)

### E) JACK FOR OPTIONAL VOX MICROPHONE (Ø 2.5 mm)

## C) FUNCTIONS TURNING ON THE UNIT

### 1) FREQUENCY BAND SELECTION

(Configuration: EU; PL; d; EC; U; In)

The frequency bands have to be chosen according to the country of use. Don't use any other configuration. Some countries need a user's licence. See *table page 85*.

1. Turn on the power while pressing the **F** key (14). The letter corresponding to the current configuration is blinking.
2. In order to change the configuration, use the **CH** rotary knob (4) on the unit or the **UP/DN** keys (19) on the microphone.
3. When the configuration is selected, press the **F** key (14) during 1 second. The letter corresponding to the configuration is continuously displayed and a confirmation beep sounds.
4. At this point, confirm the selection by switching off the transceiver and then switching it on again.

See the *frequency bands table at pages 80 to 82 / configuration table page 84*.

## D) FUNCTIONS WITH THE PTT SWITCH

### 1) TALKBACK LEVEL

This function allows to adjust the volume level of the **TALKBACK**.

1. Activate the **TALKBACK** function.
2. Press and hold the **PTT** switch (18) then turn the **CH** rotary knob (4) to *increase* (clockwise) / *decrease* (counterclockwise) the volume level of the **TALKBACK**.
3. Release the **PTT** switch (18).

### E) MENU

The order of 23 menus is as described in this manual. However, the menu displayed by entering the **MENU** will be the last menu modified by user. The procedure is the same whatever the function is:

Long Press **PUSH** key (4) to *enter* the **MENU**. **F** is displayed.

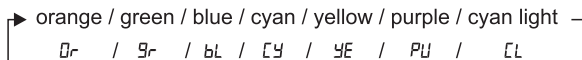
1. Turn the **CH** rotary knob (4) or use **UP/DN** keys (19) on the microphone to *select* the menu to set.
2. Press **PUSH** key (4) to *validate*. The current color blinks on the display.
3. Turn the **CH** rotary knob (4) or use **UP/DN** keys (19) on the microphone to *modify* the value of the parameter.
4. New press on **PUSH** key (4) to *validate* the chosen value. The parameter stops blinking and if the function has more than one parameter, the next parameter blinks.
5. If no key is pressed, the unit *exits MENU* after 10 seconds. **F** disappears from the display.

**Note:** **UP/DN** keys (19) on the microphone have the same effect as the rotation of the **CH** rotary knob (4). **PTT** switch (18) *validates* the last setting and *exits MENU*. **F** disappears.

### 1) COLOR

Long Press **PUSH** key (4) to *enter* the **MENU**. **F** is displayed.

1. Turn the **CH** rotary knob (4) or use **UP/DN** keys (19) on the microphone to *select* the **COLOR** menu.
2. Press **PUSH** key (4) to *validate*. The current color blinks on the display.
3. Turn the **CH** rotary knob (4) or use **UP/DN** keys (19) on the microphone to *modify* the color of the display.



4. Short press **PUSH** key (4) to *validate*. **a**) Return to the point 1 to set another menu or **b**) Short press the **PTT** key (18) to *validate* and *exit* the **MENU**. **F** disappears from the display.
5. If no key is pressed, the unit *exits MENU* after 10 seconds. **F** disappears from the display.

Default **COLOR** is: Or (orange).

### 2) DIMMER

**DIMMER** function allows *adjusting* the brightness of the lighting. 10 steps from 1 to 9

Long Press **PUSH** key (4) to *enter* the **MENU**. **F** is displayed.

1. Turn the **CH** rotary knob (4) or use **UP/DN** keys (19) on the microphone to *select* the **DIMMER** menu.
2. Press **PUSH** key (4) to *validate*. The current value blinks on the display.
3. Turn the **CH** rotary knob (4) or use the **UP/DN** keys (19) on the microphone to *change* the value of the dimmer.
4. Short press **PUSH** key (4) to *validate*. **a**) Return to the point 1 to set another menu or **b**) Short press the **PTT** key (18) to *validate* and *exit* the **MENU**. **F** disappears from the display.
5. If no key is pressed, the unit *exits MENU* after 10 seconds. **F** disappears from the display.

Dimmer default value is : 5.

### 3) TONE

This function allows to *change* the **RX TONE**. 11 steps from -5 to +5

Long Press **PUSH** key (4) to *enter* the **MENU**. **F** is displayed.

1. Turn the **CH** rotary knob (4) or use **UP/DN** keys (19) on the microphone to *select* the **TONE** menu.
2. Press **PUSH** key (4) to *validate*. The current value blinks on the display.
3. Turn the **CH** rotary knob (4) or use the **UP/DN** keys (19) on the microphone to *change* the value of the tone.
4. Short press **PUSH** key (4) to *validate*. **a**) Return to the point 1 to set another menu or **b**) Short press the **PTT** key (18) to *validate* and *exit* the **MENU**. **F** disappears from the display.
5. If no key is pressed, the unit *exits MENU* after 10 seconds. **F** disappears from the display.

Tone default value is : 0

### 4) KEY BEEP

When the function is activated, a beep *sounds* when a key is pressed, by

changing the channel etc. "BP" appears on the display when the function is active.

Long Press **PUSH** key (4) to *enter* the **MENU**. **F** is displayed.

1. Turn the **CH** rotary knob (4) or use **UP/DN** keys (19) on the microphone to *select* the **KEY BEEP** menu.
2. Press **PUSH** key (4) to *validate*. The current value blinks on the display.
3. Turn the **CH** rotary knob (4) or use the **UP/DN** keys (19) on the microphone to *activate* (a) / *deactivate* (aF) the function.
4. Short press **PUSH** key (4) to *validate*. a) Return to the point 1 to set another menu or b) Short press the **PTT** key (18) to *validate* and *exit* the **MENU**. **F** disappears from the display.
5. If no key is pressed, the unit *exits MENU* after 10 seconds. **F** disappears from the display.

Default **KEY BEEP** is **0n**.

## 5) ROGER BEEP

When the function is active, the icon  appears on the display.

The Roger Beep *sounds* when the **PTT** switch (12) on the microphone is released in order to let your correspondent speak. Historically as transceiver is a "simplex" communication mode, it is not possible to speak and to listen at the same time (as it is the case with a telephone). Once someone had finished talking, he said "Roger" in order to prevent his correspondent that it was his turn to talk. The word "Roger" has been replaced by a significant beep. There comes "Roger beep" from.

Long Press **PUSH** key (4) to *enter* the **MENU**. **F** is displayed.

1. Turn the **CH** rotary knob (4) or use **UP/DN** keys (19) on the microphone to *select* the **ROGER BEEP** menu.
2. Press **PUSH** key (4) to *validate*. The current value blinks on the display.
3. Turn the **CH** rotary knob (4) or use the **UP/DN** keys (19) on the microphone to *activate* (1 to 5\*) / *deactivate* (5F) the function.
4. Short press **PUSH** key (4) to *validate*. a) Return to the point 1 to set another menu or b) Short press the **PTT** key (18) to *validate* and *exit* the **MENU**. **F** disappears from the display.
5. If no key is pressed, the unit *exits MENU* after 10 seconds. **F** disappears from the display.

\*6 roger tones for **ROGER BEEP**.

Default **ROGER BEEP** is **5F**.

## 6) INDIC

Use this function to select the information to be displayed.

In RX mode:

Frequency and voltage are displayed continuously.

In TX mode:

Long Press **PUSH** key (4) to *enter* the **MENU**. **F** is displayed.

1. Turn the **CH** rotary knob (4) or use **UP/DN** keys (19) on the microphone to *select* the **INDIC** menu.
2. Press **PUSH** key (4) to *validate*. The current value blinks on the display.
3. Turn the **CH** rotary knob (4) or use the **UP/DN** keys (19) on the microphone to *select* the function to be displayed. **FREQUENCY ~ SWR ~ TOT** is displayed alternately. Each time the **PTT** is pressed, the display indicates the voltage and function selected..
4. Short press **PUSH** key (4) to *validate*. a) Return to the point 1 to set another menu or b) Short press the **PTT** key (18) to *validate* and *exit* the **MENU**. **F** disappears from the display.
5. If no key is pressed, the unit *exits MENU* after 10 seconds. **F** disappears from the display.

## 7) SCAN MODE

Allows to *select* the **MODE** of **SCAN**.

Long Press **PUSH** key (4) to *enter* the **MENU**. **F** is displayed.

1. Turn the **CH** rotary knob (4) or use **UP/DN** keys (19) on the microphone to *select* the **SCAN MODE** menu.
2. Press **PUSH** key (4) to *validate*. The current value blinks on the display.
3. Turn the **CH** rotary knob (4) or use the **UP/DN** keys (19) on the microphone to *select* the mode **EH** or **RE**.
4. Short press **PUSH** key (4) to *validate*. a) Return to the point 1 to set another menu or b) Short press **PTT** key (18) to *validate* and *exit* the **MENU**. **F** disappears from the display.
5. If no key is pressed, the unit *exits MENU* after 10 seconds. **F** disappears from the display.

"EH" means that the station scans all 40 channels of the active frequency band.

"RE" means that the station scans memorized and priority channels only.

Default mode is: **EH**.

## 8) SCAN TYPE

Allows to *select* the **TYPE** of **SCAN**.

Long Press **PUSH** key (4) to *enter* the **MENU**. **F** is displayed.

1. Turn the **CH** rotary knob (4) or use **UP/DN** keys (19) on the microphone to *select* the **SCAN TYPE** menu.
2. Press **PUSH** key (4) to *validate*. The current value blinks on the display.
3. Turn the **CH** rotary knob (4) or use the **UP/DN** keys (19) on the microphone to *select* the scan type **59** or **L!**.
4. Short press the **PUSH** key (4) to *validate*. **a)** Return to the point 1 to set another menu or **b)** Short press the **PTT** key (18) to *validate* and *exit* the **MENU**. **F** disappears from the display.
5. If no key is pressed, the unit *exits MENU* after 10 seconds. **F** disappears from the display.

“59” means scanning stops when busy channel is founded.

“L!” means scanning stops when busy channel is founded and return to scan after 5 seconds.

Type default value is : 59.

## 9) SCAN SKIP

This function allows to *memorize/erase* a channel form the **SCAN SKIP memory**.

1. Select a channel
2. Long Press **PUSH** key (4) to *enter* the **MENU**. **F** is displayed.
3. Turn the **CH** rotary knob (6) or use **UP/DN** keys (13) on the microphone to *select* the **SCAN SKIP** menu.
4. Press **PUSH** key (4) to *validate*. The current value blinks on the display.
5. Turn the **CH** rotary knob (4) or use the **UP/DN** keys (19) on the microphone to *alternate* between **On** and **Off**.
6. Short press **PUSH** key (4) to *validate*. **a)** Return to the point 1 to set another menu or **b)** Short press **PTT** key (18) to *validate* and *exit* the **MENU**. **F** disappears from the display.
7. If no key is pressed, the unit *exits MENU* after 10 seconds. **F** disappears from the display.

**On** memorize the current channel into the **SCAN SKIP memory**. When a channel is stored in the memory, **SK** appears on the display close to the channel number.

**Off** erase the current channel from the **SCAN SKIP memory**, **SK** disappears from the display.

See § **SKIP** on page 48.

## 10) PA SETTING

This function allows to *select* the operating mode of Public Address.

Long Press **PUSH** key (4) to *enter* the **MENU**. **F** is displayed.

1. Turn the **CH** rotary knob (4) or use **UP/DN** keys (19) on the microphone to *select* the **PA SETTING** menu.
2. Press **PUSH** key (4) to *validate*. The current value blinks on the display.
3. Turn the **CH** rotary knob (4) or use the **UP/DN** keys (19) on the microphone to *select* the operating mode of the PA : **In**, **Off** or **PR**.
4. Short press **PUSH** key (4) to *validate*. **a)** Return to the point 1 to set another menu or **b)** Short press **PTT** key (18) to *validate* and *exit* the **MENU**. **F** disappears from the display.
5. If no key is pressed, the unit *exits MENU* after 10 seconds. **F** disappears from the display.

**In**: the modulation of the microphone is transmitted to the external loudspeaker connected to jack PA.SP. (D). The received signal is transmitted to the internal loudspeaker (or external optional loudspeaker connected to jack EXT.SP (E)). “**PA**” blinks alternately with the modulation mode (AM or FM).

**Off**: The reception is no more functional. Only the modulation of the microphone is transmitted to the Public Address loudspeaker connected to jack PA.SP. (D). **PR** and level of the **PA** are displayed.

**PR**: the modulation of the microphone and the received signal are transmitted to the Public Address loudspeaker connected to jack PA.SP. (D). “**PA**” blinks alternately with the modulation mode (AM or FM).

Turn the **VOL** knob (1) to *adjust* the audio level of the mode **PA**.

Default PA setting is **In**.

See § **PA (Public Address)** page 47.

## 11) MICROPHONE TYPE

PRESIDENT GEORGE II can be used with both a PRESIDENT electret and dynamic 6-pin microphone (see *microphone wiring* on page 83). When the unit is turned on, the microphone type is displayed briefly.

Long Press **PUSH** key (4) to *enter* the **MENU**. **F** is displayed.

1. Turn the **CH** rotary knob (4) or use **UP/DN** keys (19) on the microphone to *select* the **MIC TYPE** menu.
2. Press **PUSH** key (4) to *validate*. The current value blinks on the display.
3. Turn the **CH** rotary knob (4) or use the **UP/DN** keys (19) on the microphone to *select* the microphone type **EL** (electret) or **dH** (dynamic).
4. Short press the **PUSH** key (4) to *validate*. **a)** Return to the point 1 to set another menu or **b)** Short press the **PTT** key (18) to *validate* and *exit* the **MENU**. **F** disappears from the display.
5. If no key is pressed, the unit *exits MENU* after 10 seconds. **F** disappears from the display.

Microphone type default is **EL** (electret).

## 12) SWR CALIBRATION

This function allows you to *adjust* the SWR by beeping.

Long Press **PUSH** key (4) to *enter* the **MENU**. **F** is displayed.

1. Turn the **CH** rotary knob (4) or use **UP/DN** keys (19) on the microphone to *select* the **SWR** menu.
2. Press **PUSH** key (4) to *confirm*. The radio automatically switches to **TX** mode without pressing the **PTT** switch (18) and calibration begins. Calibration time is 5 minutes maximum. A countdown is done in the display.
3. Adjust the antenna.
  - The beep\* is continuous when the SWR value is **1.0**. The space between the beeps becomes larger and larger as the SWR value moves away from **1.0**.
  - The volume of the beep is adjustable with **VOL** knob (1).
  - The display shows the SWR value, for example **2.5**.
4. Press the **PTT** switch (18) to *exit* **SWR CALIBRATION**.

\*Check that the beep volume is set to a suitable level.

See **ADJUSTMENT OF SWR** page 45.

## 13) NRC SET

The **NRC** filter can be set independently in transmission (T) as in reception (R).

Long Press **PUSH** key (4) to *enter* the **MENU**. **F** is displayed.

1. Turn the **CH** rotary knob (4) or use **UP/DN** keys (19) on the microphone to *select* the **NRC SET** menu. The last parameter used and its value appears on the display.
2. Press the **PUSH** key (4) to *confirm*. The parameter blinks, RX or TX.
3. Turn the **CH** rotary knob (4) or use the **UP/DN** keys (19) on the microphone to *select* RX (reception) or TX (transmission).
4. Press **PUSH** key (4) to *confirm*. The value of the filter blinks.
5. Turn the **CH** rotary knob (4) or use the **UP/DN** keys (19) on the microphone to *change* the value from **0** to **5**.
6. Short press **PUSH** key (4) to *validate*. a) Return to the point 1 to set another menu or b) Short press **PTT** key (18) to *validate* and *exit* the **MENU**. **F** disappears from the display.

The default value are **0** (transmission) and **0** (reception)

See the § **NRC** page 49 to *activate/deactivate* the function.

## 14) CODE SET

For simplicity, in this manual we will speak of **CTCSS/DCS code** to indicate both a CTCSS tone and a DCS code, of **GENRE** to indicate the kind of code (CTCSS, DCS or OFF = no code). **TYPE** indicates whether this is a TX transmis-

sion or an RX reception and **MODE** specifies the operating mode, Identical Id or different DF. See § **CTCSS/DCS** page 46.

This menu allows you to configure the operating mode of the **CTCSS/DCS** function and to store the CTCSS/DCS codes.

2 operating modes:

- **Id** means that the code used will be identical for transmission (**TX**) and for reception (**RX**).
- **dF** means that the user can use one code (or OFF = no code) for transmission (**TX**) and another (or OFF = no code) for reception (**RX**).

Long Press **PUSH** key (4) to *enter* the **MENU**. **F** is displayed.

### OPERATING MODE

1. Turn the **CH** rotary knob (4) or use the **UP/DN** keys (19) on the microphone to *select* the **MODE** menu.
2. Briefly press the **PUSH** key (4) to *confirm*. The operating mode flashes (**Id** or **dF**).
3. Turn the **CH** rotary knob (4) or use the **UP/DN** keys (19) on the microphone to *select* the desired operating mode.

### STORING A CTCSS/DCS CODE

Depending on the operating mode used, the procedure differs:

#### Identical mode Id

4. Short press on the **PUSH** key (4) makes the genre blink ("**CTCSS**", "**DCS**" or "**OFF**" no genre).
5. Turn the **CH** rotary knob (4) or use the **UP/DN** keys (19) on the microphone to *select* the genre or...
6. Press the **PUSH** key (4) to *confirm* the genre. The code value flashes (unless **OFF** selected).
7. Turn the **CH** rotary knob (4) or use the **UP/DN** keys (19) on the microphone to *select* the code (from 01 to 38 for CTCSS and 001 to 104 for DCS).

#### Different Mode dF

4. Short press on the **PUSH** key (4) makes the type **Rx** blink.
5. Turn the **CH** rotary knob (4) or use the **UP/DN** keys (19) on the microphone to *select* the **RX** or **TX** type.
6. A short press on the **PUSH** key (4) *validates* the choice of type. The genre value flashes ("**CTCSS**", "**DCS**" or "**OFF**" no genre).
7. Turn the **CH** rotary knob (4) or use the **UP/DN** keys (19) on the microphone to *select* the genre or...
8. Press the **PUSH** key (4) to *confirm* the genre. The code value flashes (unless **OFF** has been selected).
9. Turn the **CH** rotary knob (4) or use the **UP/DN** keys (19) on the microphone

- to **select** the code (01 to 38 for CTCSS 001 to 104 for DCS).
- Press **PUSH** key (4) to **confirm** the selected code. The unit returns to point 5, to set the second type.
  - If you don't need to set the second type, long press the **PUSH** key (4) to **validate** and exit the **MENU**.
  - If no key is pressed, the device **exits** the **MENU** after 10 seconds without **saving** the changes.

The default mode is **Id** (Identical). The default genre is **OFF**.

See the **RESET** menu.

## 15) EMERGENCY CHANNEL

Long Press **PUSH** key (4) to **enter** the **MENU**. **F** is displayed.

- Turn the **CH** rotary knob (4) or use the **UP/DN** keys (19) on the microphone to **select** the **EMG SETTING EMG 1** menu.
- Press **PUSH** key (4), turn the **CH** knob (4) or use the **UP/DN** keys (19) on the microphone to **select** the priority channel to set **EMG 1** or **EMG 2**.
- Press **PUSH** key (4). The channel flashes in the display.
- Turn **CH** knob (4) or use the **UP/DN** keys (19) on the microphone to select the channel.
- Press **MODE** (5) to **select** AM, FM or UK (U configuration only), USB and LSB mode.
- Press **PUSH** key (4) again to **confirm**. The channel stops flashing. **a**) Start again at point 1 to **set** another function or **b**) Press the **PTT** switch (18) to **exit MENU**.
- If no key is pressed, the unit **exits** the **MENU** after 10 seconds. **F** disappears from the display.

Default Emergency channel 1 is **9** in AM.

Default Emergency channel 2 is **19** in AM.

See § **EMERGENCY CHANNELS** page 48.

## 16) DW (DUAL WATCH)

This function allows you to customize the second channel scanned by the **DUAL WATCH** function.

Long Press **PUSH** key (4) to **enter** the **MENU**. **F** is displayed.

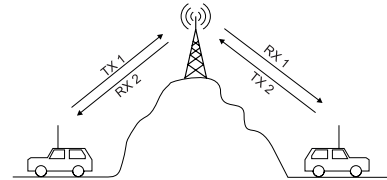
- Turn the **CH** rotary knob (4) or use the **UP/DN** keys (19) on the microphone to **select** the **DW SET** menu.
- Press the **PUSH** key (4). The **channel** flashes in the display.
- Turn **CH** knob (4) or use the **UP/DN** keys (19) on the microphone to select the channel.

- Press **MODE** (5) to **select** AM, FM or UK (U configuration only), USB and LSB mode.
- Press **PUSH** key (4) again to **confirm**. The channel stops flashing. **a**) Start again at point 1 to **set** another function or **b**) Press the **PTT** switch (18) to **exit MENU**
- If no key is pressed, the unit **exits** the **MENU** after 10 seconds. **F** disappears from the display.

## 17) REPEATER / RELAY setting

**WARNING! This function is valid only on the D frequency band.** See the configuration table page 84.

This function allows you to **increase** the range of your CB by using relays. The radio receives on the current channel **RX1** and transmits on the selected channel **TX2**.



- Select the **RX1** channel.
- Long Press **PUSH** key (4) to **enter** the **MENU**. **F** is displayed.
- Turn the **CH** rotary knob (4) or use the **UP/DN** keys (19) on the microphone to **select** the **RPTX SETTING** menu.
- Short press on the **PUSH** key (4). The current transmission channel **TX2** blinks on the display.
- Turn the **CH** rotary knob (4) or use **UP/DN** keys (19) on the microphone to **select** the transmission channel (**TX2**) or **Id** (identical, no repeater).
- New press on the **PUSH** key (4) to **validate**. **a**) Return to the point 1 to set another menu or **b**) Short press the **PTT** key (18) to **validate** and **exit** the **MENU**. **F** disappears from the display.
- If no key is pressed, the unit **exits MENU** after 10 seconds. **F** disappears from the display.

The default transmission channel is **Id** (identical RX channel).

To activate the function, see the § **REPEATER/RELAY** page 49.

## 18) SPAN SETTING

When the function is active, the frequency can be adjusted continuously. Pressing the **PUSH** knob (4) displays a bar under the first or second decimal

of the frequency. The **CH** rotary knob (4) no longer acts on the channel but executes a 100 kHz (first decimal place) or 10 kHz (decimal second) jump frequency.

Long Press **PUSH** key (4) to *enter* the **MENU**. **F** is displayed.

1. Turn the **CH** rotary knob (4) or use **UP/DN** keys (19) on the microphone to *select* the **SPAN SETTING** menu.
2. Press **PUSH** key (4) to *validate*. The current value blinks on the display.
3. Turn the **CH** rotary knob (4) or use the **UP/DN** keys (19) on the microphone to *activate* (**an**) / *deactivate* (**aF**) the function.
4. Short press the **PUSH** key (4) to *validate*. **a**) Return to the point 1 to set another menu or **b**) Short press the **PTT** key (18) to *validate* and *exit* the **MENU**. **F** disappears from the display.
5. If no key is pressed, the unit *exits MENU* after 10 seconds. **F** disappears from the display.

Default **SPAN** is **aF**.

## 19) CALL TONE FREQUENCY

Set the **FREQUENCY** of the **CALL** tone.

Long Press **PUSH** key (4) to *enter* the **MENU**. **F** is displayed.

1. Turn the **CH** rotary knob (4) or use **UP/DN** keys (19) on the microphone to *select* the **CALL SETTING** menu.
2. Press **PUSH** key (4) to *validate*. The current value blinks on the display.
3. Turn the **CH** rotary knob (4) or use the **UP/DN** keys (19) on the microphone to adjust the frequency.  
Frequency range: 300 Hz ~ 3000 Hz. Step size: 10 Hz. Default value: 1050 Hz. Press the **PUSH** key (4) to modify the step.
4. Short press the **PUSH** key (4) to *validate*. **a**) Return to the point 1 to set another menu or **b**) Short press the **PTT** key (18) to *validate* and *exit* the **MENU**. **F** disappears from the display.
5. If no key is pressed, the unit *exits MENU* after 10 seconds. **F** disappears from the display.

## 20) VOLUME ACCESSORY

This function allows you to control the volume of the unit and an accessory plugged on the 6-pin plug (accessory available soon).

Long Press **PUSH** key (4) to *enter* the **MENU**. **F** is displayed.

1. Turn the **CH** rotary knob (4) or use **UP/DN** keys (19) on the microphone to *select* the **VOL. ACC.** menu.
2. Press **PUSH** key (4) to *validate*. The current value blinks on the display.
3. Turn the **CH** rotary knob (4) or use the **UP/DN** keys (19) on the microphone

to *select* **00**, **01** or **02**.

4. Short press the **PUSH** key (4) to *validate*. **a**) Return to the point 1 to set another menu or **b**) Short press the **PTT** key (19) to *validate* and *exit* the **MENU**. **F** disappears from the display.
5. If no key is pressed, the unit *exits MENU* after 10 seconds. **F** disappears from the display.

**00** - the **vol** knob (1) affects the internal speaker volume.

**01** - the **vol** knob (1) affects the accessory volume

**02** - the **vol** knob (1) affects both the internal speaker and accessory volume.

Default accessory volume is **00**.

## 21) SWR PROTECTION SETTING

Set the **SWR LEVEL PROTECTION**.

Long Press **PUSH** key (4) to *enter* the **MENU**. **F** is displayed.

1. Turn the **CH** rotary knob (4) or use **UP/DN** keys (19) on the microphone to *select* the **SWR PROTECTION** menu.
2. Press **PUSH** key (4) to *validate*. The current value blinks on the display.
3. Turn the **CH** rotary knob (4) or use the **UP/DN** keys (19) on the microphone to *select* **20** to **200**.
4. Short press the **PUSH** key (4) to *validate*. **a**) Return to the point 1 to set another menu or **b**) Short press the **PTT** key (18) to *validate* and *exit* the **MENU**. **F** disappears from the display.
5. If no key is pressed, the unit *exits MENU* after 10 seconds. **F** disappears from the display.

Default value is **30**

## 22) MAXI. VOLTAGE PROTECTION LIMIT

Set the **MAXIMUM LIMIT** of **VOLTAGE PROTECTION**.

Long Press **PUSH** key (4) to *enter* the **MENU**. **F** is displayed.

1. Turn the **CH** rotary knob (4) or use **UP/DN** keys (19) on the microphone to *select* the **VOLT PROTECTION** menu.
2. Press **PUSH** key (4) to *validate*. The current value blinks on the display.
3. Turn the **CH** rotary knob (4) or use the **UP/DN** keys (19) on the microphone to *select* **90** to **150**.
4. Short press the **PUSH** key (4) to *validate*. **a**) Return to the point 1 to set another menu or **b**) Short press the **PTT** key (18) to *validate* and *exit* the **MENU**. **F** disappears from the display.
5. If no key is pressed, the unit *exits MENU* after 10 seconds. **F** disappears from the display.

Default value is **150**



## 23) RESET

This function allows to **Erase** the scan skip memory or **restore** all factory settings.

Long Press **PUSH** key (4) to **enter** the **MENU**. **F** is displayed.

1. Turn the **CH** rotary knob (4) or use **UP/DN** keys (19) on the microphone to **select** the **RESET** menu.
2. Press **PUSH** key (4) to **validate**. The current value blinks on the display.
3. Turn the **CH** rotary knob (4) or use the **UP/DN** keys (19) on the microphone to **select** **SC** or **RL**.
4. Short press the **PUSH** key (4) to **validate**. a) Return to the point 1 to set another menu or b) Short press the **PTT** key (18) to **validate** and **exit** the **MENU**. **F** disappears from the display.
5. If no key is pressed, the unit **exits MENU** after 10 seconds. **F** disappears from the display.

**SC** erase **all the channels** stored on the **SCAN SKIP** memory. They are now enabled to be scanned (see the § **SKIP** page 48).

**RL** restore all the factory parameters.

## F) TECHNICAL CHARACTERISTICS

### 1) GENERAL

- Channels : 40
- Modulation modes : AM / FM / USB / LSB
- Frequency ranges : from 26.965 MHz to 27.405 MHz
- Antenna impedance : 50 ohms
- Power supply : 13.2 V
- Dimensions : 185 (L) x 172 (P) x 56 (H) mm
- Weight : 1.190 kg
- Accessories supplied : 1 microphone electret UP/DOWN with support, mounting cradle, screws and fused power cord.

### 2) TRANSMISSION

- Frequency allowance : +/- 200 Hz
- Carrier power : 4 W AM / 4 W FM / 12 W PEP USB LSB
- Transmission interference : inferior to 4 nW (- 54 dBm)
- Audio response : 300 Hz to 3 KHz in AM/FM/USB/LSB
- Emitted power in the adj. channel : inferior to 20 µW
- Microphone sensitivity : 3.0 mV
- Drain : < 5 A max. with modulation (13.2 V)
- Modulated signal distortion : 2 %

### 3) RECEPTION

- Maxi. sensitivity at 20 dB sinad : 0.5 µV - 113 dBm (AM)  
0.35 µV - 116 dBm (FM)  
0.28 µV - 118 dBm (USB/LSB)
- Frequency response : 300 Hz to 3 kHz in AM/FM
- Adjacent channel selectivity : 60 dB
- Maximum audio power : 3 W
- Squelch sensitivity : minimum 0.2 µV - 120 dBm  
maximum 1 mV - 47 dBm
- Frequency image rejection rate : 60 dB
- Intermediate frequency rej. rate : 70 dB
- Drain : 200 ~ 600 mA maximum (13.2 V)

## G) TROUBLE SHOOTING

### 1) YOUR RADIO WILL NOT TRANSMIT OR YOUR TRANSMISSION IS OF POOR QUALITY

- Check that the antenna is correctly connected and that the SWR is properly adjusted.
- Check that the microphone is properly plugged in.
- You are using the same modulation mode than your correspondent.
- Check that the programmed configuration is the correct one (see table page 84).

### 2) YOUR RADIO WILL NOT RECEIVE OR RECEPTION IS POOR

- Check that the squelch level is properly adjusted.
- Check that the volume (1) is set to a comfortable listening level.
- Check that the antenna is correctly connected and that the SWR is properly adjusted.
- Check that you are using the same modulation mode as your correspondent.
- Check that the programmed configuration is the correct one (see table page 84).
- Consult the **VOLUME ACCESSORY** menu page 56.
- Check that you are not using any CTCSS/DSC code (See the § **CTCSS/DSC** page 47)

### 3) YOUR RADIO WILL NOT LIGHT UP

- Check the power supply.
- Check the connection wiring.
- Check the fuse.

## H) HOW TO TRANSMIT OR RECEIVE A MESSAGE ?

Now that you have read the manual, make sure that your CB Radio is ready for use (i.e. check that your antenna is connected).

Press the «push-to-talk» switch (18) and announce your message «Attention stations, transmission testing» which will allow you to check the clearness and the power of your signal. Release the switch and wait for a reply. You should receive a reply like, «Strong and clear».

If you use a calling channel (19) and you have established communication with someone, it is common practice to choose another available channel so as not to block the calling channel.

## I) GLOSSARY

### INTERNATIONAL PHONETIC ALPHABET

<b>A</b> Alpha	<b>H</b> Hotel	<b>O</b> Oscar	<b>V</b> Victor
<b>B</b> Bravo	<b>I</b> India	<b>P</b> Papa	<b>W</b> Whiskey
<b>C</b> Charlie	<b>J</b> Juliett	<b>Q</b> Quebec	<b>X</b> X-ray
<b>D</b> Delta	<b>K</b> Kilo	<b>R</b> Romeo	<b>Y</b> Yankee
<b>E</b> Echo	<b>L</b> Lima	<b>S</b> Sierra	<b>Z</b> Zulu
<b>F</b> Foxtrot	<b>M</b> Mike	<b>T</b> Tango	
<b>G</b> Golf	<b>N</b> November	<b>U</b> Uniform	

### TECHNICAL VOCABULARY

AM	: Amplitude Modulation
CB	: Citizen's Band
CH	: Channel
CW	: Continuous Wave
DX	: Long Distance Liaison
DW	: Dual Watch
FM	: Frequency Modulation
GMT	: Greenwich Meantime
HF	: High Frequency
LF	: Low Frequency
LSB	: Lower Side Band
RX	: Receiver
SSB	: Single Side Band
SWR	: Standing Wave Ratio
SWL	: Short Wave Listening
SW	: Short Wave
TX	: CB Transceiver
UHF	: Ultra High Frequency

USB	: Upper Side Band
VHF	: Very High Frequency

### CB LANGUAGE

Advertising	: Flashing lights of police car
Back off	: Slow down
Basement	: Channel 1
Base station	: A CB set in fixed location
Bear	: Policeman
Bear bite	: Speeding fine
Bear cage	: Police station
Big slab	: Motorway
Big 10-4	: Absolutely
Bleeding	: Signal from an adjacent channel interfering with the transmission
Blocking the channel	: Pressing the PTT switch without talking
Blue boys	: Police
Break	: Used to ask permission to join a conversation
Breaker	: A CBer wishing to join a channel
Clean and green	: Clear of police
Cleaner channel	: Channel with less interference
Coming in loud and proud	: Good reception
Doughnut	: Tire
Down and gone	: Turning CB off
Down one	: Go to a lower channel
Do you copy?	: Understand?
DX	: Long distance
Eighty eights	: Love and kisses
Eye ball	: CBers meeting together
Good buddy	: Fellow CBer
Hammer	: Accelerator
Handle	: CBer's nickname
Harvey wall banger	: Dangerous driver
How am I hitting you?	: How are you receiving me?
Keying the mike	: Pressing the PTT switch without talking
Kojac with a kodak	: Police radar
Land line	: Telephone
Lunch box	: CB set
Man with a gun	: Police radar
Mayday	: SOS

Meat wagon	: Ambulance
Midnight shopper	: Thief
Modulation	: Conversation
Negative copy	: No reply
Over your shoulder	: Right behind you
Part your hair	: Behave yourself - police ahead
Pull your hammer back	: Slow down
Rat race	: Congested traffic
Rubberbander	: New CBER
Sail boat fuel	: Wind
Smokey dozing	: Parked police car
Smokey with a camera	: Police radar
Spaghetti bowl	: Interchange
Stinger	: Antenna
Turkey	: Dumb CBER
Up one	: Go up one channel
Wall to wall	: All over/everywhere
What am I putting to you?	: Please give me an S-meter reading

## SIMPLIFIED EU DECLARATION OF CONFORMITY

*Hereby, Groupe President Electronics, declares that the CB radio equipment :*

**Brand: PRESIDENT**

**Type: TXPR900**

**Commercial Name: GEORGE II**

*is in compliance with Directive 2014/53/EU.*

*The full text of the EU declaration of conformity is available at the following internet address:*

*<https://president-electronics.com/DC/TXPR900>.*

## SIMPLIFIED UK DECLARATION OF CONFORMITY

*Hereby, Groupe President Electronics, declares that the CB radio equipment :*

**Brand: PRESIDENT**

**Type: TXPR900**

**Commercial Name: GEORGE II**

*Is in conformity with the relevant regulatory requirements.*

*The full text of the UKCA declaration of conformity is available at the following internet address:*

*<https://president-electronics.com/DC/TXPR900>.*

## GENERAL WARRANTY CONDITIONS

This device is guaranteed **2 years** parts and labor in its country of purchase against any manufacturing defects validated by our technical department. \*The After-sales Service of PRESIDENT reserves the right not to apply the warranty if a breakdown is caused by an antenna other than those distributed by PRESIDENT, and if said antenna is at the origin of the breakdown. An extension of **3 years** warranty is proposed systematically for the purchase and use of a PRESIDENT antenna, bringing the total duration of the warranty to **5 years**. In order to be valid, the warranty certificate must be returned within a period of 30 days after the purchase date to the After-sales Service of the company Groupe President Electronics, or any foreign subsidiary.

It is recommended to carefully read the following conditions and to respect them under penalty of losing their benefit.

- To be valid the warranty certificate must be returned to us at the latest 1 month after the purchase.
- Please duly complete the warranty certificate on the right hand side of the page, detach it (portion to be removed marked by dotted line) and send it back.
- Any repair under warranty will be free and the return delivery costs will be covered by our company.
- A purchase proof must be necessarily included with the device to be repaired.
- The dates listed on the warranty certificate and proof of purchase must match.
- Do not proceed with the installation of the device without reading the user manual.
- No spare part will be sent nor exchanged by our services under warranty.

The warranty is only valid in the country of purchase.

### Exclusions (are not covered):

- Damages caused by accident, shock or inadequate packaging.
- Power transistors, microphones, lights, fuses and the non respect of the installation and use of specifications (including but not limited to antenna used with too high power, final output power transistors (SWR), inversion of polarities, bad connections, overvoltage,....)
- The warranty cannot be extended due to the non-availability of the device while it is being serviced at our technical services location, nor by a change of one or more components or spare parts.
- Transceivers which have been modified. The warranty application is excluded in case of modification or poor maintenance done by a third party not approved by our company.

### If you note malfunctions:

- Check the power supply of your device and the quality of the fuse.
- Check that the antenna, the microphone.... are correctly connected.

- Check that the squelch level is properly adjusted; the programmed configuration is the correct one...
- In case the device is not under warranty, the repair and return of the device will be charged.
- All related documents must be preserved even after the end of the warranty period and if you resell your device, given to the new owner for the After-sales follow-up.
- In case of real malfunction, please contact your dealer first; they will decide action to be taken.
- In case of an intervention not covered by the warranty, an estimate will be established before any repair.

Thank you for your trust in the PRESIDENT quality and experience. We recommend that you read this manual carefully so that you are completely satisfied with your purchase. Do not forget to return the detachable warranty certificate on the right hand side of this page; it is very important for the identification of your device during a possible rendering of our services.



Technical Manager  
and  
Quality Manager



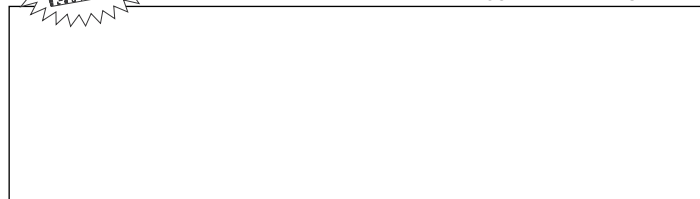
Date of purchase : .....

Type : CB Radio GEORGE II

Serial N°: .....



NOT COVERED BY THE WARRANTY  
WITHOUT THE DEALER STAMP



## **OSTRZEŻENIE!**

*Przed użyciem należy uważać, aby nigdy nie nadać bez uprzedniego podłączenia anteny (złącze „B” znajdujące się na tylnym panelu urządzenia) lub bez ustawienia SWR (współczynnik fali stojącej)! Niezastosowanie się do tego zalecenia może spowodować zniszczenie wzmacniacza mocy, które nie jest objęte gwarancją.*

## **ODBIORNIK WIELOZAKRESOWY**

*Patrz funkcja „WYBÓR PASMA CZĘSTOTLIWOŚCI” na stronie 69 i tabela konfiguracji na stronie 84.*

**Gwarancja na to CB radio jest ważna tylko w kraju zakupu.**

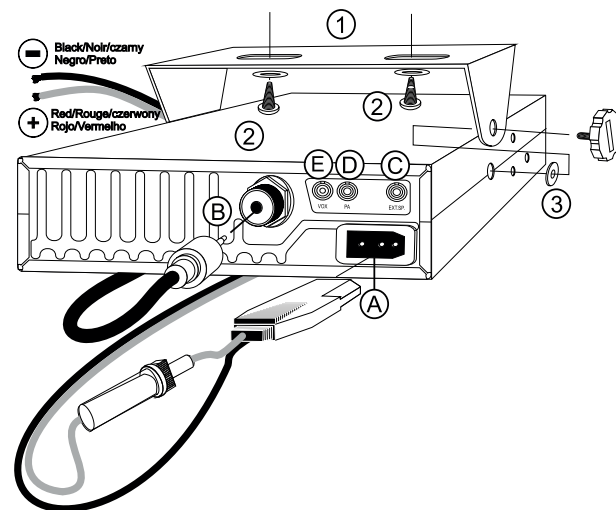
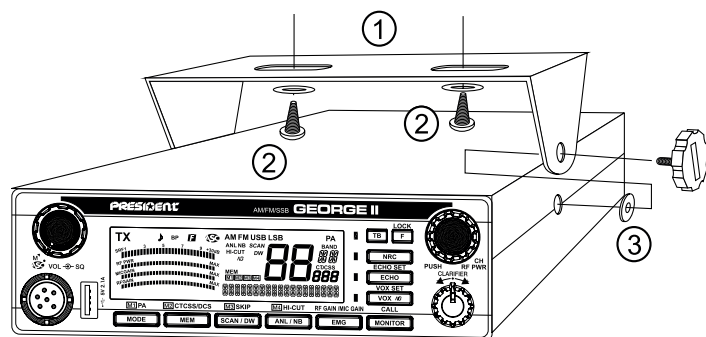
Witamy w świecie nowej generacji radiotelefonów CB. Nowa seria PRESIDENT zapewni dostęp do najwyższej klasy sprzętu CB. Dzięki zastosowaniu najnowocześniejszej technologii, która gwarantuje niespotykaną jakość. Twój PRESIDENT GEORGE II to nowy krok w komunikacji osobistej i najpewniejszy wybór dla najbardziej wymagających profesjonalnych użytkowników CB radia. Aby zapewnić maksymalne wykorzystanie wszystkich jego możliwości, zalecamy uważne przeczytanie niniejszej instrukcji przed instalacją i użyciem PRESIDENT GEORGE II.

## A) INSTALACJA

### 1) GDZIE I JAK MONTOWAĆ MOBILNE CB RADIO

- Należy wybrać najbardziej odpowiednie ustawienie z praktycznego punktu widzenia.
- Radio CB nie powinno przeszkadzać kierowcy ani pasażerom.
- Należy pamiętać o zapewnieniu takiego ułożenia i zabezpieczenia różnych przewodów (np. zasilania, anteny, okablowania akcesoriów), aby w żaden sposób nie przeszkadzały w prowadzeniu pojazdu.
- Aby zainstalować sprzęt, użyj podstawy (1) i dostarczonych wkrętów samogwinujących (2) (średnica wiercenia 3,2 mm). Uważaj, aby nie uszkodzić układu elektrycznego pojazdu podczas wiercenia w desce rozdzielczej
- Nie zapomnij włożyć łączników gumowych (3) między CB a jego wspornik, ponieważ mają one działanie amortyzujące, co pozwala na delikatne ustawienie i dokręcenie zestawu
- Wybierz miejsce umieszczenia wspornika mikrofonu i pamiętaj, że przewód mikrofonu musi rozciągać się do kierowcy, nie kolidując z elementami sterującymi pojazdu..

**OSTRZEŻENIE:** Jeśli zainstalowałeś radio, upewnij się, że żaden kabel nie styka się bezpośrednio z obudową.



**Uwaga:** Ponieważ radiotelefon posiada przednie gniazdo mikrofonowe, można je zamontować na desce rozdzielczej. W takim przypadku konieczne będzie dodanie zewnętrznej głośnika, aby poprawić jakość dźwięku komunikacji (złącze EXT SP umieszczone na tylnym panelu C). Poproś sprzedawcę o poradę dotyczącą montażu radia CB.

### 2) INSTALACJA ANTENY

#### a) Wybór anteny

- W przypadku CB radia im dłuższa antena, tym lepsze będą rezultaty użytkowania. Twój sprzedawca będzie w stanie pomóc Ci w wyborze anteny.

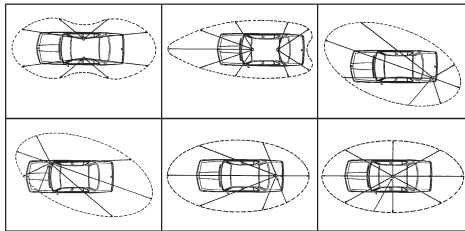
#### b) Antena mobilna

- Musi być przymocowana do pojazdu, w którym występuje maksymalnie metaliczna powierzchnia (płaszczyzna uziemienia), z dala od mocowań przedniej szyby.
- Jeśli masz już zainstalowaną antenę radiowo-telefoniczną, antena CB powinna być wyższa. Istnieją dwa rodzaje anten: wstępnie strojone, które należy stosować na dobrym podłożu (np. **JAK USTAWIĆ SWR**, poniżej).

- W przypadku anteny, którą należy zamocować przez wiercenie, potrzebny będzie dobry kontakt między anteną a płaszczyzną uziemienia. W tym celu należy lekko zarysować powierzchnię, na której ma być umieszczona śruba i gwiazda dociskowa.
- Uważaj, aby nie ścisnąć ani nie spłaszczyc kabla koncentrycznego (ponieważ grozi to uszkodzeniem i/lub zwarciami).
- Podłącz antenę (B)

### c) Antena stała

- Antena stała powinna być zainstalowana w możliwie jak najbardziej wolnej prze-



Przykłady promieniowania sygnału

strzeni. Jeśli jest przymocowana do masztu, być może prawdopodobnie konieczne będzie pozostawienie jej w miejscu zamocowania, zgodnie z obowiązującymi przepisami (należy zasięgnąć profesjonalnej porady). Wszystkie anteny i akcesoria PRESIDENT zostały zaprojektowane tak, aby zapewnić maksymalną wydajność dla każdego radiotelefonu pozostającego w zasięgu.

### 3) PODŁĄCZENIE ZASILANIA

Twój PRESIDENT GEORGE II jest zabezpieczony przed zamianą biegunów, jednak przed włączeniem zalecamy sprawdzenie wszystkich połączeń. Twój sprzęt musi być zasilany ciągłym napięciem 12 woltów.

(A). Obecnie większość samochodów i ciężarówek ma ujemną masę. Możesz to sprawdzić, upewniając się, że biegun ujemny akumulatora jest podłączony do bloku silnika lub do podwozia. Jeśli tak nie jest, należy skonsultować się ze sprzedawcą.

- Sprawdź, czy akumulator ma napięcie 12 woltów.
- Znajdź bieguny dodatnie i ujemne akumulatora (+ oznacza kolor czerwony, a – kolor czarny). W przypadku konieczności przedłużenia kabla zasilającego należy użyć tego samego lub kabla o lepszych parametrach.
- Konieczne jest podłączenie CB do stałego (+) i (-). Zalecamy podłączenie kabla zasilającego bezpośrednio do akumulatora (ponieważ podłączenie kabla CB do okablowania radia samochodowego lub innych części obwodu elektrycznego może w niektórych przypadkach zwiększyć prawdopodobieństwo zakłóceń).
- Podłącz czerwony przewód (+) do bieguna dodatniego akumulatora, a czarny (-)

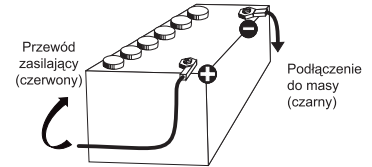
przewód do ujemnego zacisku akumulatora.

- Podłącz kabel zasilający do radia CB.

**OSTRZEŻENIE:** Nigdy nie zamieniaj oryginalnego bezpiecznika na inny, o innej wartości.

### 4) PODSTAWOWE CZYNNOŚCI DO WYKONANIA PRZED PIERWSZYM UŻYCIEM ZESTAWU (bez nadawania i bez użycia przełącznika „push-to-talk” [naciśnij, by mówić] na mikrofonie):

- Podłącz mikrofon.
- Sprawdź połączenia antenowe.
- Włącz zestaw, obracając pokrętko VOL (1) zgodnie z ruchem wskazówek zegara..
- Przekręć pokrętko SQ blokady (2) na minimum (pozycja M).
- Dostosuj głośność do odpowiedniego poziomu.
- Przejdź do kanału 20 za pomocą obrotowego pokrętkła CH (4) lub przycisków UP/ DN (19) na mikrofonie.



### 5) REGULACJA SWR (współczynnik fali stojącej)

**Uwaga:** Czynność tę należy wykonać przy pierwszym użyciu radia CB, a także przy każdej zmianie pozycji anteny. Korekta ta musi być przeprowadzona w obszarze wolnym od przeszkód.

- \* **Regulacja za pomocą wewnętrznego miernika SWR.** Patrz funkcja KALIBRACJA SWR strona 72.



- \* **Regulacja za pomocą wewnętrznego miernika SWR (np. TOS-1 PRESIDENT).**

#### a) Podłączanie miernika SWR:

- Podłącz miernik SWR między radiem CB a anteną jak najbliżej CB (użyj maksymalnie kabla o długości 40 cm, typu President CA 2C).

#### b) Aby wyregulować miernik SWR:

- Ustaw przełącznik miernika SWR w pozycji FWD (kalibracja).
- Naciśnij przycisk PTT „push-to-talk” (18) na mikrofonie, aby nadawać.

- Ustaw wskazówkę na pozycji ▼ za pomocą przycisku kalibracji.
- Ustaw przełącznik w pozycji **REF** (odczyt poziomu **SWR**). Odczyt na mierniku powinien być jak najbardziej zbliżony do 1. Jeśli tak nie jest, wyreguluj antenę tak, aby uzyskać odczyt jak najbardziej zbliżony do 1. (Odczyt **SWR** między 1 a 1,8 jest akceptowalny).
- Po każdej regulacji anteny konieczna będzie ponowna kalibracja miernika SWR.

**OSTRZEŻENIE:** W celu uniknięcia strat i tłumień w kablach służących do połączenia radia z jego akcesoriami, **PRESIDENT** zaleca stosowanie kabla o długości mniejszej niż 3m.

Twoje CB jest teraz gotowe do użycia.

## B) JAK KORZYSTAĆ Z CB

### 1) WŁ./WYŁ. — GŁOŚNOŚĆ

Włączanie: obróć pokrętkę **VOL (1)** zgodnie z ruchem wskazówek zegara. Jeśli funkcja **KEY BEEP** jest aktywna (patrz menu **KEY BEEP** strona 49), radio emituje sygnał dźwiękowy. Radio jest „włączone”.

Wyświetlacz krótko pokazuje pasmo częstotliwości (patrz § **WYBÓR PASMA CZĘSTOTLIWOŚCI** strona 69) i typ mikrofonu (patrz menu **TYP MIKROFONU** strona 72).

Wyłączanie: obróć pokrętkę **VOL (1)** w kierunku przeciwnym do ruchu wskazówek zegara, aż radio wyda dźwięk kliknięcia

Twoje radio jest „wyłączone”.

Regulacja głośności: obróć pokrętkę **VOL (1)** zgodnie z ruchem wskazówek zegara, aby zwiększyć głośność.

Obróć to samo pokrętkę przeciwnie do ruchu wskazówek zegara, aby zmniejszyć poziom głośności.

### 2) ASC (automatyczna kontrola blokady szumów) / SQUELCH


Tłumi niepożądane dźwięki w tle, gdy nie ma komunikacji.

Squelch nie wpływa ani na dźwięk, ani na moc transmisji, ale pozwala na znaczną poprawę komfortu słuchania.

#### a) ASC: AUTOMATYCZNA REGULACJA SZUMÓW (SQUELCH)

Ogólnosiwiatowy patent, wyłączność **PRESIDENT**.

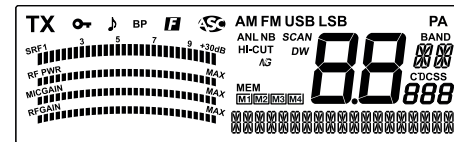
Obróć pokrętkę **SQ (2)** w kierunku przeciwnym do ruchu wskazówek zegara do pozycji **ASC**. Na wyświetlaczu LCD pojawi się . Nie ma możliwości ręcznej regulacji i

trwałej poprawy pomiędzy czułością a komfortem słuchania przy aktywnym **ASC**. Funkcję tę można wyłączyć, obracając przełącznik zgodnie z ruchem wskazówek zegara. W takim przypadku regulacja blokady szumów staje się ponownie ręczna.  znika z LCD.

#### b) RĘCZNA REGULACJA SZUMÓW (SQUELCH)

Obróć pokrętkę **SQ (2)** zgodnie z ruchem wskazówek zegara do dokładnego punktu, w którym znikną wszystkie szumy tła. Ta regulacja powinna być wykonana z dużą precyzją, ponieważ przy ustawieniu na maksimum (zgodnie z ruchem wskazówek zegara) odbierane są tylko najsilniejsze sygnały.

## 3) WYŚWIETLACZ



Pokazuje wszystkie funkcje:

Główny wykres słupkowy pokazuje poziom odbioru i poziom mocy wyjściowej. Małe wykresy słupkowe pokazują poziom wzmocnienia mikrofonu, wzmocnienia RF i mocy RF.

### 4) WYBÓR KANAŁU CH ~ MOC RF WYBÓR KANAŁU CH

- Obróć pokrętkę **CH (4)**, aby przejść w górę lub w dół kanału. Przy każdej zmianie kanału emitowany jest sygnał dźwiękowy, jeśli aktywna jest funkcja **KEY BEEP** (patrz Funkcja **KEY BEEP** na stronie 70). Patrz § **PRZYCISKI UP/DN NA MIKROFONIE** strona 69. Wyświetlacz pokazuje odpowiednią częstotliwość. Na przykład „27.205” dla kanału 20.
- Długie naciśnięcie (3 sekundy) tego przycisku (**4**) umożliwi wejście do **MENU**.
- Krótkie naciśnięcie tego przycisku (**4**) zatwierdzi ustawienia w **MENU**.

#### **MOC RF** (kombinacja 18 + 4)

W trybie **TX** zwiększ/zmniejsz moc wyjściową.

- Wciśnij i przytrzymaj przycisk **PTT (18)**.
- Naciśnij przyciski **CH (4)**. Wyświetli się «**RF POWER**».
- Obróć pokrętkę **CH (4)**, aby wyregulować poziom za pomocą wykresu słupkowego.



## 5) TRYB ~ PA ~ M1

### TRYB ( MODE - *krótkie naciśnięcie*)

Przełącznik ten umożliwia wybór trybu modulacji AM, FM, LSB lub USB; Twój tryb modulacji musi odpowiadać trybowi twojego korespondenta.

- **Modulacja amplitudy / AM:** komunikacja na polu z ukształtowaniem terenu i przeszkodami na średnim dystansie (najczęściej używana).
- **Modulacja częstotliwości / FM:** do komunikacji w pobliżu na płaskim, otwartej przestrzeni.

**Tylko w konfiguracji U:** w trybie FM długie naciśnięcie klawisza F (14) przełącza między pasmami częstotliwości ENG lub CEPT. „UK” jest wyświetlane, gdy wybrane jest pasmo częstotliwości ENG (patrz tabela na stronie 80).

### PA funkcja megafonu (public address) (*długie naciśnięcie*)

Długie naciśnięcie klawisza PA (6) przełącza między trybami CB i PA.

Zewnętrzny głośnik można podłączyć do urządzenia za pomocą wtyczki PA jack znajdującej się na tylnym panelu PA.SP. (D).

Szczegółowe informacje na temat pracy w trybie PA można znaleźć w menu **USTAWIENIE PA** na stronie 72

## M1

Patrz § **PAMIĘĆ** strona 65.

## 6) PAMIĘĆ ~ CTCSS/DCS ~ M2

### PAMIĘĆ (*krótkie naciśnięcie*)

To radio CB umożliwiła zapamiętanie 4 kanałów z następującymi atrybutami.

Aby zapisać w pamięci:

- Wybierz kanał i jego atrybuty.
- Wciśnij klawisz **MEM** (6) na jedną sekundę. Jeśli funkcja **KEY BEEP** jest aktywna, rozlegnie się sygnał dźwiękowy. „MEM” miga.
- Naciśnij na jedną sekundę jeden z klawiszy **M1** (5), **M2** (6), **M3** (7) lub **M4** (8), aby zapamiętać. Na wyświetlaczu pojawi się „MEM” i zacznie migać numer wybranej pamięci (**M1**, **M2**, **M3** lub **M4**).
- Jeśli funkcja **KEY BEEP** jest aktywna, długi dźwięk potwierdza powodzenie operacji. Aby przywołać zapamiętany kanał:
- Wciśnij klawisz **MEM** (6) na jedną sekundę. Jeśli funkcja **KEY BEEP** jest aktywna, rozlegnie się sygnał dźwiękowy. „MEM” miga.

- Naciśnij krótko jeden z klawiszy **M1** (5), **M2** (6), **M3** (7) lub **M4** (8), aby wyświetlić wybraną pamięć.
- Wyświetli się „MEM”, numer wybranej pamięci (**M1**, **M2**, **M3** lub **M4**) zacznie migać.

### CTCSS - system wyłączenia blokady tonowej /DCS - cyfrowo kodowana blokada szumów

Dla uproszczenia, w tej instrukcji będziemy mówić o kodzie **CTCSS/DCS**, aby wskazać zarówno ton **CTCSS**, jak i kod **DCS**, oraz **GENRE**, aby wskazać rodzaj kodu (**CTCSS**, **DCS** lub **OFF** = brak kodu). **TYPE** wskazuje, czy jest to nadawanie **TX**, czy odbiór **RX**, a **MODE** określa tryb pracy, identyczny **Id** lub inny **dF**.

Zapoznaj się z menu **USTAWIENIA KODÓW** (CODE SET) na stronie 73.

Zobacz **listę kodów** na stronie 83.

Uwaga: kodów można używać tylko w trybie **FM**. Każdy kanał może mieć swój własny kod.

- Naciśnij na jedną sekundę jeden z klawiszy **MEM** (6), aby włączyć/wyłączyć funkcję **CTCSS/DCS**.

### Aktywacja

Jeśli kod **CTCSS/DCS** został zapisany, staje się aktywny, na ekranie wyświetlana jest ikona „**CTCSS**” lub „**DCS**”.

W trybie **MODE Id**, jeśli nie zapisano żadnego kodu **CTCSS/DCS**, urządzenie emituje sygnał dźwiękowy błędu. Przejdź do menu **CODE SET**, aby zapisać kod **CTCSS/DCS**.

W trybie **MODE dF**, jeśli żaden kod **CTCSS/DCS** nie został zapisany w **TYPE TX** lub **TYPE RX**, urządzenie emituje sygnał dźwiękowy błędu. Przejdź do menu **CODE SET**, aby zapisać kody **CTCSS/DCS**.

### Dezaktywacja

Jeśli kod **CTCSS/DCS** został zapisany, a na ekranie wyświetla się „**CTCSS**” lub „**DCS**”, długie naciśnięcie klawisza **MEM** (6) dezaktywuje zapisany kod, „**CTCSS**” lub „**DCS**” znika, rozlegnie się sygnał dezaktywacji. Zapamiętany kod **CTCSS/DCS** jest przechowywany w pamięci, ale już nie działa.

## M2

Patrz § **PAMIĘĆ** strona 65.

## 7) SCAN (skanowanie)~ DW (nasłuch naprzemienny dwóch kanałów) ~ SKIP (pominięcie) ~ M3

### SCAN (krótkie naciśnięcie)

Naciśnij przycisk **SCAN/DW** (7), aby aktywować funkcję **SCAN** w rosnącej kolejności. Wyświetli się „**SCAN**”. Skanowanie zatrzymuje się, gdy kanał jest aktywny. Skanowanie rozpoczyna się automatycznie 3 sekundy po zakończeniu transmisji i żaden przycisk nie jest aktywowany. W trybie skanowanie przekręć pokrętko **CH** (4) lub użyj przycisków **UP/DN** (19) na mikrofonie, aby zmienić kierunek skanowania.

(patrz § **POMINIĘCIE – SKIP** poniżej)

Naciśnij przełącznik **PTT** (18) lub klawisz **SCAN** (7), aby wyjść z funkcji **SCAN**.

### DW (kombinacja 14 + 7)

Naciśnij krótko klawisz **F** (14). Na wyświetlaczu pojawi się , Krótkie naciśnięcie klawisza **SCAN/DW** (7) aktywuje funkcję **DW** (nasłuch naprzemienny dwóch kanałów).

Wyświetlany jest komunikat „DW”. Funkcja ta umożliwia nasłuch dwóch kanałów.

Nowe krótkie naciśnięcie klawisza **SCAN/DW** (7) po krótkim naciśnięciu klawisza **F** (14) dezaktywuje funkcję **DW**. „DW” zniknie z wyświetlacza.

### SKIP (długie naciśnięcie tylko przy włączonej funkcji SCAN)

Ta funkcja umożliwia pominięcie kanału znalezionego przez funkcję **SCAN**.

Gdy skanowanie zatrzyma się na niechcianym kanale, naciśnij i przytrzymaj przycisk **SCAN/DW** (7) przez 1 sekundę, aby zapisać ten kanał w pamięci **SCAN SKIP**.

Rozlegnie się sygnał dźwiękowy. Kanał nie będzie już skanowany. Patrz § **SCAN** powyżej.

Zapoznaj się z menu **POMIĄNIANIE SKANOWANIA (SCAN SKIP)** na stronie 72 i menu **RESET** na stronie 76.

### M3

Patrz § **PAMIĘĆ** strona 65.

## 8) ANL/NB ~ HI-CUT ~ M4

### ANL/NB (krótkie naciśnięcie)

Naciśnij krótko przycisk **ANL/NB** (8), aby aktywować/dezaktywować filtry w następującej kolejności:

Aktywny filtr jest pokazany na wyświetlaczu.

**ANL** – Automatic Noise Limiter (automatyczny ogranicznik szumów): Ten filtr umożliwia redukcję szumów ta i niektórych zakłóceń odbioru. Tylko w trybie AM.

**NB** - Noise Blanker (wyciszenie szumów): Ten filtr umożliwia redukcję szumów ta i niektórych zakłóceń odbioru.

### HI-CUT (długie naciśnięcie)

Naciśnij długo przycisk **HI-CUT** (8), aby włączyć/wyłączyć filtr **HI-CUT**. Gdy filtr jest aktywny, na wyświetlaczu pojawia się „**HICUT**”.

**Hi-Cut**: Eliminuje zakłócenia o wysokiej częstotliwości. Musi być używany zgodnie z warunkami odbioru.

### M4

Patrz § **PAMIĘĆ** strona 65.

## 9) KANAŁY ALARMOWE ~ RF GAIN ~ MIC GAIN

### KANAŁY ALARMOWE (krótkie naciśnięcie)

Kanały alarmowe zostaną wybrane automatycznie po naciśnięciu klawisza **EMG** (9). Pierwsze naciśnięcie: aktywowany jest kanał alarmowy 1. Drugie naciśnięcie: aktywowany jest kanał alarmowy 2. Trzecie naciśnięcie: powrót do bieżącego kanału. „**EMG**” pojawia się na wyświetlaczu, gdy aktywowany jest kanał alarmowy.

Patrz tabela na stronie 84, aby zapoznać się z domyślnymi kanałami alarmowymi. (krótkie naciśnięcie)

### RF GAIN (długie naciśnięcie)

Ustawianie czułości odbioru. Pozycja maksymalna w przypadku odbioru połączeń międzystrefowych. Możesz zmniejszyć **RF GAIN**, aby uniknąć zniekształceń, gdy rozmówca jest blisko. Zmniejsz wzmocnienie odbioru w przypadku bliższej komunikacji z korespondentem niewyposażonym w **RF POWER**.

- Długo naciśnij przycisk **RF GAIN/MIC GAIN (9)**. Wyświetlany jest komunikat „**RF GAIN**”.

- Obróć pokrętkę **CH (4)**, aby ustawić poziom od 01 do 10 lub korzystając z wykresu słupkowego.

Normalna pozycja tej funkcji jest na poziomie maksymalnym. Wykres słupkowy **RF GAIN** będzie zawsze wyświetlany w odbiorze.

### **MIC GAIN** (kombinacja 18 + 9)

Dostosuj poziom czułości mikrofonu.

- Naciśnij i przytrzymaj przełącznik **PTT (18)**

- Naciśnij przycisk **RF GAIN/MIC GAIN (9)**. Wyświetlany jest komunikat „**MIC GAIN**”.

- Obróć pokrętkę **CH (4)**, aby ustawić poziom od 01 do 10 lub korzystając z wykresu słupkowego.

Normalna pozycja tej funkcji jest na poziomie maksymalnym. Podczas transmisji zostanie wyświetlony wykres słupkowy **MIC GAIN**.

## **10) MONITOR ~ CALL**

### **MONITOR** (krótkie naciśnięcie)

Ta funkcja umożliwia monitorowanie kanału pomimo blokady szumów.

Kiedy **ASC** jest aktywne lub poziom ręcznej blokady szumów jest wysoki, naciśnij **MONITOR (10)**, aby usłyszeć aktywny kanał.

### **CALL** (kombinacja 18 + 10)

Naciśnij i przytrzymaj przełącznik **PTT (18)**.

Naciśnij przycisk **CALL (10)**, aby wysłać zaprogramowaną melodię wywołania. Wyświetli się «**TX**».

(patrz § **CZĘSTOTLIWOŚĆ TONÓW WYWOŁANIA**, strona 75).

## **11) VOX ~ NOISE GATE ~ VOX SETTINGS**

### **VOX** (krótkie naciśnięcie)

(patrz § **CZĘSTOTLIWOŚĆ TONÓW WYWOŁANIA**, strona 75).

Funkcja **VOX** umożliwia nadawanie poprzez mówienie do oryginalnego mikrofonu (lub mikrofonu opcjonalnego) bez naciśnięcia przycisku **PTT (18)**. Użycie mikrofonu opcjonalnego podłączonego do tylnego panelu radiotelefonu (E) wyłącza oryginalny mikrofon.

Naciśnij krótko klawisz **VOX (11)** w celu uaktywnienia funkcji **VOX**. Na wyświetlaczu pojawi się „**VOX**”. Ponownie naciśnij krótko przycisk **VOX (11)**, aby wyłączyć funkcję. „**VOX**” znika.

### **NOISE GATE** (kombinacja 14 + 11)

- Krótkie naciśnięcie klawisza **F (14)**: pojawia się na wyświetlaczu,

- Naciśnij krótko przycisk **VOX (11)**, aby aktywować (**On**) lub dezaktywować (**Off**) **NOISE GATE**. „**NG**” jest wyświetlane, gdy funkcja jest aktywna.

Bramka szumów: Zapobiega wzmocnieniu szumów tła. Efektem jest zoptymalizowanie poziomu sygnału.

### **VOX SETTING** (długie naciśnięcie)

1. Naciśnij długo przycisk **VOX (11)**, aby wejść do **USTAWIEŃ VOX**. „**VOX**” zacznie migać, aktualne ustawienie i jego wartość pojawią się na wyświetlaczu. Trzy parametry pozwalają na regulację **VOX**: Czułość Set.L/ Poziom Anti-vox Set.A/ Czas opóźnienia Set.t Vox.

2a. Obróć pokrętkę **CH (4)** lub użyj przycisków **UP/DN (19)** na mikrofonie, aby zmodyfikować bieżący parametr, a następnie naciśnij przycisk **F (14)**, aby wybrać następny parametr lub...

2b. Naciśnij najpierw przycisk **F (14)**, aby wybrać inny parametr, a następnie obróć pokrętkę **CH (4)** lub użyj przycisków **UP/DN (19)** na mikrofonie, aby zmodyfikować bieżący parametr.

3. Po zakończeniu wszystkich regulacji naciśnij przełącznik **PTT (18)**, aby zapisać i wyjść. Jeśli funkcja **KEY BEEP** jest włączona, rozlegnie się długi dźwięk potwierdzający powodzenie operacji (zapoznaj się z menu **KEY BEEP** na stronie 70)).

4. Jeśli żaden przycisk nie zostanie naciśnięty przez 10 sekund, urządzenie automatycznie wyjdzie z funkcji **VOX SETTING** bez zapisywania.

- **SENSIVITY Set.L**: umożliwia regulację mikrofonu (oryginalnego lub opcjonalnego) w celu uzyskania optymalnej jakości transmisji. Regulowany poziom od 1 (poziom wysoki) do 9 (poziom niski). Wartość domyślna: 5.

- **Anti-Vox Set.A**: umożliwia wyłączenie transmisji generowanej przez hałas otoczenia. Poziom jest regulowany. **AF** (zgodnie z poziomem blokady szumów) i od 0 (bez anti-vox) do 9 (niski poziom). Wartość domyślna: **AF**.

- **Delay time Set.t:** pozwala uniknąć nagłego przerwania transmisji poprzez dodanie opóźnienia na końcu mówienia. Poziom można regulować w zakresie od 1 (krótkie opóźnienie) do 9 (długie opóźnienie). Wartość domyślna: 1.

**VOX SETTING** nie aktywuje funkcji **VOX**.

## 12) NRC ~ REPEATER/RELAY

**NRC** (krótkie naciśnięcie)

Ten przełączalny filtr może być używany do poprawy trybów odbioru i transmisji.

- Naciśnij przycisk **NRC (12)**, aby aktywować/dezaktywować **NRC** w następującej kolejności:

- 1- Dioda LED NRC RX świeci na zielono
- 2- Dioda NRC TX świeci na czerwono
- 3- Dioda NRC RX + TX świeci na pomarańczowo
- 4- Dioda LED wyłączenia NRC jest wyłączona.

Patrz menu **NRC SET** strona 73).

**REPEATER/RELAY** (kombinacja 14 + 12)

**OSTRZEŻENIE!** Ta funkcja działa tylko w paśmie częstotliwości D. Zobacz tabelę konfiguracji na stronie 84.

Ta funkcja pozwala rozszerzyć zasięg CB radia za pomocą przekaźników.

Radiotelefon odbiera na bieżącym kanale i nadaje na zdefiniowanym kanale.

Aby aktywować tę funkcję, musisz zdefiniować kanał **TX** (patrz **REPEATER/RELAY** menu **USTAWIENIA** strona 74).

- Krótkie naciśnięcie klawisza **F (14)**. **F** pojawia się na wyświetlaczu,
- Krótkie naciśnięcie klawisza **NRC (12)** aktywuje lub dezaktywuje funkcję **REPEATER/RELAY**. Wybór lub „**RPT OFF**”, jeśli kanał transmisji nie został jeszcze wybrany, miga przez 3 sekundy.

Kiedy ta funkcja jest aktywna, wyświetlana jest częstotliwość kanału odbiorczego **RX** i kanału nadawczego **TX**. Podczas nadawania kanał **TX** jest wyświetlany i miga.

## 13) TALKBACK (krótkie naciśnięcie)

Ta funkcja umożliwia słuchanie własnej modulacji w opcjonalnym głośniku wewnętrznym lub zewnętrznym podłączonym do gniazda **EXT.SP (C)**.

Krótkie naciśnięcie klawisza **TB (13)** aktywuje/dezaktywuje funkcję **TALKBACK**. Gdy funkcja jest aktywna, dioda LED świeci.

## 14) F ~ LOCK

**F** (krótkie naciśnięcie)

Umożliwia ustawienie/zatwierdzenie funkcji (patrz na przykład § **DUAL WATCH (nasłuch naprzemienny)** strona 66).

Ten klawisz wciśnięty sam nie ma żadnego zastosowania.

Patrz § **WYBÓR PASMA CZĘSTOTLIWOŚCI** strona 69.

**LOCK** (długie naciśnięcie)

Długie naciśnięcie klawiszy **F (14)** aktywuje/dezaktywuje funkcję **KEY LOCK**. Gdy funkcja jest aktywna, na wyświetlaczu pojawia się „**LOCK**”.

## 15) ECHO ~ ECHO SETTING

**ECHO** (krótkie naciśnięcie)

Naciśnij klawisz **ECHO (15)**, aby włączyć/wyłączyć funkcję **ECHO**. Dioda LED zmienia kolor na czerwony.

**ECHO SET** (długie naciśnięcie)

Naciśnij i przytrzymaj klawisz **ECHO (15)**, aby ustawić poziom **GŁOŚNOŚCI ECHO** i **CZAS ECHO**. Dioda LED miga.

Obróć pokrętko **CH (4)** lub użyj przycisków **UP/DN (19)** na mikrofonie, aby naprzemiennie wybrać „**ECHO LEVEL**” lub „**ECHO DELAY**” z listy.

Obróć pokrętko **PUSH (6)**, aby ustawić wybraną funkcję. Dostępne są 32 poziomy **DELAY**, domyślnie: 16. Istnieje 32 „**LEVEL**”, domyślnie: 13. Wyświetlacz LCD pokazuje wybrany poziom „**DELAY**” lub wybrany „**LEVEL**”.

## 16) CLARIFIER

Funkcja **CLARIFIER (16)** umożliwia zmianę częstotliwości podczas odbioru **LSB/USB** w celu poprawy czystości głosu korespondenta.

## 17) GNIAZDO ŁADOWANIA USB

Gniazdo **USB (17)** może służyć do ładowania smartfonów, tabletek lub innych ładowalnych urządzeń napięciem 5 V - 2,1 A.

### 18) PTT *(naciśnij, aby mówić)*

Klawisz nadawania: naciśnij, aby przesłać wiadomość, **TX** jest wyświetlany i puść, aby odsłuchać połączenie przychodzące, **TX** znikną.

### TOT *(Licznik limitu czasu nadawania)*

Jeżeli transmisja za pomocą przycisku **PTT (18)** lub funkcji **VOX** trwa dłużej niż 3 minuty, wyświetlacz zaczyna migać i transmisja zostaje zakończona. Sygnał dźwiękowy rozlegnie się do momentu zwolnienia przycisku przełącznika **PTT (18)**

### 19) PRZYCISKI UP/DN NA MIKROFONIE *(krótkie naciśnięcie)*

Naciśnij przyciski **UP/DN (19)** na mikrofonie, aby zmienić kanał. **UP** – w górę częstotliwości i **DN** – w dół częstotliwości.

Patrz **POKRĘTŁO OBROTOWE** strona 64.

### 20) 6-PINOWA WTYCZKA MIKROFONOWA

Wtyczka znajduje się na przednim panelu radiotelefonu i ułatwia dostęp do urządzenia ustawionego na desce rozdzielczej.

Patrz schemat okablowania na stronie 83.

### A) PRZYŁĄCZE ZASILANIA DC (13,2 V)

### B) ZŁĄCZE ANTENOWE (SO-239)

### C) GNIAZDO GŁOŚNIKA ZEWNĘTRZNEGO (8 Ω, Ø 3,5 mm)

### D) GNIAZDO GŁOŚNIKA PA (8 Ω, Ø 3,5 mm)

### E) GNIAZDO DO OPCJONALNEGO MIKROFONU VOX (Ø 2,5 mm)

## C) FUNKCJE WŁĄCZAJĄCE URZĄDZENIE

### 1) WYBÓR PASMA CZĘSTOTLIWOŚCI

**Pasma częstotliwości należy wybrać zgodnie z krajem użytkownika.**

Nie używaj żadnej innej konfiguracji. W niektórych krajach wymagana jest licencja użytkownika.

Patrz tabela na stronie 85.

1. Włącz zasilanie, naciskając klawisz **F (14)**. Miga litera odpowiadająca bieżącej konfiguracji.
2. Aby zmienić konfigurację, użyj pokrętła **CH (4)** na urządzeniu lub przycisków **UP/DN (19)** na mikrofonie.

3. Po wybraniu konfiguracji naciśnij klawisz **F (14)** przez 1 sekundę.

Litera odpowiadająca konfiguracji jest stale wyświetlana i rozlega się sygnał dźwiękowy potwierdzenia.

4. W tym momencie potwierdź wybór wyłączając CB radio i włączając je ponownie.

Patrz tabela pasm częstotliwości na stronach 80 do 82 / tabela konfiguracji na stronie 84.

## D) FUNKCJE Z PRZEŁĄCZNIKIEM PTT

### 1) POZIOM ROZMOWY.

Ta funkcja umożliwia regulację poziomu głośności **TALKBACK**.

1. Włącz funkcję **TALKBACK**.
2. Naciśnij i przytrzymaj przycisk **PTT (18)**, a następnie obróć pokrętło **CH (4)**, aby zwiększyć (zgodnie z ruchem wskazówek zegara) / zmniejszyć (przeciwnie do ruchu wskazówek zegara) poziom głośności **ROZMOWA**.
3. Zwolnij przełącznik **PTT (18)**.

## E) MENU

Kolejność 23 menu jest zgodna z opisem w niniejszej instrukcji. Jednak menu wyświetlane po wejściu do **MENU** będzie ostatnim menu modyfikowanym przez użytkownika.

Procedura jest taka sama niezależnie od funkcji:

Długie naciśnięcie przycisku **PUSH (4)** powoduje wejście do MENU. **F** jest wyświetlany.

1. Obróć pokrętło **CH (4)** lub użyj przycisków **UP/DN (19)** na mikrofonie, aby wybrać menu do ustawienia.
2. Naciśnij przycisk **PUSH (4)**, aby zatwierdzić. Biezący kolor miga na wyświetlaczu.
3. Obróć pokrętło **CH (4)** lub użyj przycisków **UP/DN (19)** na mikrofonie, aby zmienić wartość parametru.
4. Ponownie naciśnij przycisk **PUSH (4)**, aby zatwierdzić wybraną wartość. Parametr przestaje migać, a jeśli funkcja ma więcej niż jeden parametr, miga następny parametr.
5. Jeśli żaden przycisk nie zostanie naciśnięty, urządzenie wyjdzie z **MENU** po 10 sekundach. **F** znikną z wyświetlacza.  
Uwaga: Klawisze **UP/DN (19)** na mikrofonie dają taki sam efekt jak obróć pokrętła **CH (4)**. Przełącznik **PTT (18)** zatwierdza ostatnie ustawienie i pojawia się **MENU**. **F** znikną.

## 1) COLOR

Długie naciśnięcie przycisku **PUSH (4)** powoduje wejście do **MENU**. Wyświetlany jest symbol **F**.

1. Obróć pokrętkę **CH (4)** lub użyj przycisków **UP/DN (19)** na mikrofonie, aby wybrać menu.
2. Naciśnij przycisk **PUSH (4)**, aby zatwierdzić. Bieżący kolor miga na wyświetlaczu.
3. Obróć pokrętkę **CH (4)** lub użyj przycisków **UP/DN (19)** na mikrofonie, aby zmienić kolor wyświetlacza.

► pomarańczowy / zielony / niebieski / turkusowy / żółty / fioletowy / tuskosowy jasny  
Or / Gr / bL / Cy / Ye / Pl / Et

4. Naciśnij krótko przycisk **PUSH (4)**, aby zatwierdzić. **a)** Wróć do punktu **1**, aby ustawić inne menu lub **b)** Naciśnij krótko przycisk **PTT (18)**, aby zatwierdzić i wyjść z **MENU**. **F** znika z wyświetlacza.
5. Jeśli żaden przycisk nie zostanie naciśnięty, urządzenie wyjdzie z **MENU** po 10 sekundach. **F** znika z wyświetlacza.

Domyślny COLOR to: Or (pomarańczowy)..

## 2) DIMMER

Funkcja **DIMMER** umożliwia regulację jasności oświetlenia. 10 kroków od **1** do **9**. Naciśnij długo przycisk **PUSH (4)**, aby wejść do **MENU**. Wyświetli się **F**.

1. Obróć pokrętkę **CH (4)** lub użyj przycisków **UP/DN (19)** na mikrofonie, aby wybrać menu.
2. Naciśnij przycisk **PUSH (4)**, aby zatwierdzić. Bieżąca wartość miga na wyświetlaczu.
3. Obróć pokrętkę **CH (4)** lub użyj przycisków **UP/DN (19)** na mikrofonie, aby zmienić wartość ściemniacza.
4. Naciśnij krótko przycisk **PUSH (4)**, aby zatwierdzić. **a)** Wróć do punktu **1**, aby ustawić inne menu lub **b)** Naciśnij krótko przycisk **PTT (18)**, aby zatwierdzić i wyjść z **MENU**. **F** znika z wyświetlacza.

5. Jeśli żaden przycisk nie zostanie naciśnięty, urządzenie wyjdzie z **MENU** po 10 sekundach. **F** znika z wyświetlacza.

Domyślna wartość ściemniacza to: 5.

## 3) TON

Ta funkcja umożliwia zmianę RX TONE. 11 stopni od **-5** do **+5**

Długie naciśnięcie przycisku **PUSH (4)** powoduje wejście do **MENU**. Wyświetlany jest symbol **F**.

1. Obróć pokrętkę **CH (4)** lub użyj przycisków **UP/DN (19)** na mikrofonie, aby wybrać menu.
2. Naciśnij przycisk **PUSH (4)**, aby zatwierdzić. Bieżąca wartość miga na wyświetlaczu.
3. Obróć pokrętkę **CH (4)** lub użyj przycisków **UP/DN (19)** na mikrofonie, aby zmienić wartość tonu.
4. Naciśnij krótko przycisk **PUSH (4)**, aby zatwierdzić. **a)** Wróć do punktu **1**, aby ustawić inne menu lub **b)** Naciśnij krótko przycisk **PTT (18)**, aby zatwierdzić i wyjść z **MENU**. **F** znika z wyświetlacza.
5. Jeśli żaden przycisk nie zostanie naciśnięty, urządzenie wyjdzie z **MENU** po 10 sekundach. **F** znika z wyświetlacza.  
Domyślna wartość tonu to: **F**

## 4) KEY BEEP


Gdy funkcja jest włączona, po naciśnięciu klawisza, zmianie kanału itp. rozlega się sygnał dźwiękowy. Gdy funkcja jest aktywna, na wyświetlaczu pojawia się „BP”.

Długie naciśnięcie przycisku **PUSH (4)** powoduje wejście do **MENU**. Wyświetlany jest symbol **F**.

1. Obróć pokrętkę **CH (4)** lub użyj przycisków **UP/DN (19)** na mikrofonie, aby wybrać menu.
2. Naciśnij przycisk **PUSH (4)**, aby zatwierdzić. Bieżąca wartość miga na wyświetlaczu.
3. Obróć pokrętkę **CH (4)** lub użyj przycisków **UP/DN (19)** na mikrofonie, aby włączyć (ON) / wyłączyć (OFF) funkcję.
4. Naciśnij krótko przycisk **PUSH (4)**, aby zatwierdzić. **a)** Wróć do punktu **1**, aby ustawić inne menu lub **b)** Naciśnij krótko przycisk **PTT (18)**, aby zatwierdzić i wyjść z **MENU**. **F** znika z wyświetlacza.
5. Jeśli żaden przycisk nie zostanie naciśnięty, urządzenie wyjdzie z **MENU** po 10 sekundach. **F** znika z wyświetlacza.

Domyślny KEY BEEP to: ON.

## 5) ROGER BEEP

Gdy funkcja jest aktywna, na wyświetlaczu pojawia się ikona . Sygnał dźwiękowy **Roger Beep** rozlegnie się, gdy przycisk **PTT (12)** mikrofonu zostanie zwolniony, aby Twój korespondent mógł mówić. Z historycznego punktu widzenia, gdy nadajnik-odbiornik jest w trybie komunikacji “simplex”, nie można mówić i słuchać jednocześnie (tak jak w przypadku telefonu). Zazwyczaj, gdy ktoś kończy wypowiedź mówił “Roger”, aby dać znać swemu rozmówcy, że teraz jego kolej, by zacząć mówić. Słowo “Roger” zostało zastąpione specjalnym sygnałem dźwiękowym. Stąd wywodzi się “Roger beep”.

Długie naciśnięcie przycisku **PUSH (4)** powoduje wejście do **MENU**. Wyświetlany jest symbol **F**.

1. Obróć pokrętko **CH (4)** lub użyj przycisków **UP/DN (19)** na mikrofonie, aby wybrać menu **ROGER BEEP**.
2. Naciśnij przycisk **PUSH (4)**, aby zatwierdzić. Bieżąca wartość miga na wyświetlaczu.
3. Obróć pokrętko **CH (4)** lub użyj przycisków **UP/DN (19)** na mikrofonie, aby aktywować (od 1 do 6\*) / dezaktywować (**OF**) funkcję.
4. Naciśnij krótko przycisk **PUSH (4)**, aby zatwierdzić. **a)** Wróć do punktu 1, aby ustawić inne menu lub **b)** Naciśnij krótko przycisk **PTT (18)**, aby zatwierdzić i wyjść z **MENU**. **F** znika z wyświetlacza.
5. Jeśli żaden przycisk nie zostanie naciśnięty, urządzenie wyjdzie z **MENU** po 10 sekundach. **F** znika z wyświetlacza.

\* 6 dźwięków Roger dla **ROGER BEEP**.

Domyślny **ROGER BEEP** to: **OF**.

## 6) INDIC

Użyj tej funkcji, aby wybrać informacje, które mają być wyświetlane.

W trybie RX:

Częstotliwość i napięcie są wyświetlane w sposób ciągły.

W trybie TX:

Długie naciśnięcie przycisku **PUSH (4)** powoduje wejście do **MENU**. Wyświetlany jest symbol **F**.

1. Obróć pokrętko **CH (4)** lub użyj przycisków **UP/DN (19)** na mikrofonie, aby wybrać menu **INDIC**.
2. Naciśnij przycisk **PUSH (4)**, aby zatwierdzić. Bieżąca wartość miga na wyświetlaczu.
3. Obróć pokrętko **CH (4)** lub użyj przycisków **UP/DN (19)** na mikrofonie, aby wybrać funkcję, która ma być wyświetlana. **FREQUENCY ~ SWR ~ TOT** jest wyświetlane naprzemiennie. Za każdym naciśnięciem przycisku **PTT** wyświetlacz wskazuje napięcie i wybraną funkcję.
4. Naciśnij krótko przycisk **PUSH (4)**, aby zatwierdzić. **a)** Wróć do punktu 1, aby ustawić inne menu lub **b)** Naciśnij krótko przycisk **PTT (18)**, aby zatwierdzić i wyjść z **MENU**. **F** znika z wyświetlacza.
5. Jeśli żaden przycisk nie zostanie naciśnięty, urządzenie wyjdzie z **MENU** po 10 sekundach. **F** znika z wyświetlacza.

## 7) SCAN MODE

Pozwala wybrać **TRYB SKANOWANIA**.

Długie naciśnięcie przycisku **PUSH (4)** powoduje wejście do **MENU**. Wyświetlany jest symbol **F**.

1. Obróć pokrętko **CH (4)** lub użyj przycisków **UP/DN (19)** na mikrofonie, aby wybrać menu **SCAN MODE**.
2. Naciśnij przycisk **PUSH (4)**, aby zatwierdzić. Bieżąca wartość miga na wyświetlaczu.
3. Obróć pokrętko **CH (4)** lub użyj przycisków **UP/DN (19)** na mikrofonie, aby wybrać tryb **Ɔ** lub **„€”**.
4. Naciśnij krótko przycisk **PUSH (4)**, aby zatwierdzić. **a)** Wróć do punktu 1, aby ustawić inne menu lub **b)** Naciśnij krótko przycisk **PTT (18)**, aby zatwierdzić i wyjść z **MENU**. **F** znika z wyświetlacza.
5. Jeśli żaden przycisk nie zostanie naciśnięty, urządzenie wyjdzie z **MENU** po 10 sekundach. **F** znika z wyświetlacza.

„Ɔ” oznacza, że stacja skanuje wszystkie 40 kanałów aktywnego pasma częstotliwości.

„€” oznacza, że stacja skanuje tylko kanały zapamiętane i priorytetowe.

Domyślny tryb to: **Ɔ**.

## 8) SCAN TYPE

Pozwala wybrać **TYP SKANOWANIA**.

Długie naciśnięcie przycisku **PUSH (4)** powoduje wejście do **MENU**. Wyświetlany jest symbol **F**.

1. Obróć pokrętko **CH (4)** lub użyj przycisków **UP/DN (19)** na mikrofonie, aby wybrać menu **SCAN TYPE**.
2. Naciśnij przycisk **PUSH (4)**, aby zatwierdzić. Bieżąca wartość miga na wyświetlaczu.
3. Obróć pokrętko **CH (4)** lub użyj przycisków **UP/DN (19)** na mikrofonie, aby wybrać typ skanowania **59** lub **Ł**.
4. Naciśnij krótko przycisk **PUSH (4)**, aby zatwierdzić. **a)** Wróć do punktu 1, aby ustawić inne menu lub **b)** Naciśnij krótko przycisk **PTT (18)**, aby zatwierdzić i wyjść z **MENU**. **F** znika z wyświetlacza.
5. Jeśli żaden przycisk nie zostanie naciśnięty, urządzenie wyjdzie z **MENU** po 10 sekundach. **F** znika z wyświetlacza.

„59” oznacza, że skanowanie zatrzymuje się, gdy zostanie znaleziony zajęty kanał.

„Ł” oznacza, że skanowanie zatrzymuje się po znalezieniu zajętego kanału i powrót do skanowania po 5 sekundach.

Domyślna wartość to: **59**.

## 9) SCAN SKIP

Funkcja ta pozwala na zapamiętanie/kasowanie kanału z pamięci **SCAN SKIP**.

1. Wybierz kanał.
2. Naciśnij i przytrzymaj przycisk **PUSH (4)**, aby wejść do **MENU**. Wyświetlany jest symbol **F**.
3. Obróć pokrętkę **CH (6)** lub użyj przycisków **UP/DN (13)** na mikrofonie, aby wybrać **SCN SKIP** menu.
4. Naciśnij przycisk **PUSH (4)**, aby zatwierdzić. Bieżąca wartość miga na wyświetlaczu.
5. Obracaj pokrętkę **CH (4)** lub użyj przycisków **UP/DN (19)** na mikrofonie, aby przełączać pomiędzy **IR** i **DF**.
6. Naciśnij krótko przycisk **PUSH (4)**, aby zatwierdzić. **a)** Wróć do punktu **1**, aby ustawić inne menu lub **b)** Naciśnij krótko przycisk **PTT (18)**, aby zatwierdzić i wyjść z **MENU**. **F** znika z wyświetlacza.
7. Jeśli żaden przycisk nie zostanie naciśnięty, urządzenie wyjdzie z **MENU** po 10 sekundach. **F** znika z wyświetlacza.

**IR** zapamiętuje bieżący kanał w pamięci **SCAN SKIP**. Gdy kanał jest zapisany w pamięci, obok numeru kanału na wyświetlaczu pojawi się symbol **SK**

**DF** kasuje bieżący kanał z pamięci **SCAN SKIP**, **F** znika z wyświetlacza.

Patrz § **SKIP** na stronie 66.

## 10) USTAWIENIA PA

Ta funkcja pozwala wybrać tryb pracy megafonu (Public Address). Długie naciśnięcie przycisku **PUSH (4)** powoduje wejście do **MENU**. Wyświetlany jest symbol **F**.

1. Obróć pokrętkę **CH (4)** lub użyj przycisków **UP/DN (19)** na mikrofonie, aby wybrać menu **PA SETTING**.
2. Naciśnij przycisk **PUSH (4)**, aby zatwierdzić. Bieżąca wartość miga na wyświetlaczu.
3. Obróć pokrętkę **CH (4)** lub użyj przycisków **UP/DN (19)** na mikrofonie, aby wybrać tryb pracy **PA: IR**, **DF** or lub **PR**.
4. Naciśnij krótko przycisk **PUSH (4)**, aby zatwierdzić. **a)** Wróć do punktu **1**, aby ustawić inne menu lub **b)** Naciśnij krótko przycisk **PTT (18)**, aby zatwierdzić i wyjść z **MENU**. **F** znika z wyświetlacza.
5. Jeśli żaden przycisk nie zostanie naciśnięty, urządzenie wyjdzie z **MENU** po 10 sekundach. **F** znika z wyświetlacza.

**IR**: modulacja mikrofonu jest przekazywana do zewnętrznego głośnika podłączonego do gniazda PA.SP. **(D)**. Odebrany sygnał jest przekazywany do wewnętrznego głośnika [lub opcjonalnego zewnętrznego głośnika podłączonego do gniazda EXT.

**SP (E)**. „**PA**” miga na przemian z trybem modulacji (AM lub FM)..

**DF**: Odbiór przestał funkcjonować. Tylko modulacja mikrofonu jest przesyłana do głośnika Public Address podłączonego do gniazda PA.SP. **(D)**. Wyświetlany jest **PA** i poziom **PA**.

**PR**: modulacja mikrofonu i odbierany sygnał są przesyłane do głośnika Public Address podłączonego do gniazda PA.SP. **(D)**. „**PA**” miga na przemian z trybem modulacji (AM lub FM).

Obróć pokrętkę **VOL (1)**, aby wyregulować poziom dźwięku w trybie **PA**.

Domyślne ustawienie **PA** to **IR**.

Patrz § **PA** (funkcja megafonu) strona 65

## 11) TYP MIKROFONU

PRESIDENT GEORGE II może być używany zarówno z elektretowym, jak i dynamicznym mikrofonem 6-pinowym PRESIDENT (patrz okablowanie mikrofonu na stronie 83). Gdy urządzenie jest włączone, przez chwilę wyświetlany jest typ mikrofonu. Długie naciśnięcie przycisku **PUSH (4)** powoduje wejście do **MENU**. Wyświetlany jest symbol **F**.

1. Obróć pokrętkę **CH (4)** lub użyj przycisków **UP/DN (19)** na mikrofonie, aby wybrać menu **MIC TYPE**.
2. Naciśnij przycisk **PUSH (4)**, aby zatwierdzić. Bieżąca wartość miga na wyświetlaczu.
3. Obróć pokrętkę **CH (4)** lub użyj przycisków **UP/DN (19)** na mikrofonie, aby wybrać typ mikrofonu **EL** (elektretowy) lub **DH** (dynamiczny).
4. Naciśnij krótko przycisk **PUSH (4)**, aby zatwierdzić. **a)** Wróć do punktu **1**, aby ustawić inne menu lub **b)** Naciśnij krótko przycisk **PTT (18)**, aby zatwierdzić i wyjść z **MENU**. **F** znika z wyświetlacza.
5. Jeśli żaden przycisk nie zostanie naciśnięty, urządzenie wyjdzie z **MENU** po 10 sekundach. **F** znika z wyświetlacza.

Domyślny typ mikrofonu to **EL** (elektretowy).

## 12) KALIBRACJA SWR

Ta funkcja umożliwia regulację **SWR** za pomocą sygnału dźwiękowego. Długie naciśnięcie przycisku **PUSH (4)** powoduje wejście do **MENU**. Wyświetlany jest symbol **F**.

1. Obróć pokrętkę **CH (4)** lub użyj przycisków **UP/DN (19)** na mikrofonie, aby wybrać menu **SWR**.
2. Naciśnij przycisk **PUSH (4)**, aby potwierdzić. Radiotelefon automatycznie przełącza się w tryb **TX** bez naciskania przycisku **PTT (18)** i rozpoczyna się kalibracja. Czas kalibracji wynosi maksymalnie 5 minut. Na wyświetlaczu odbywa się odliczanie.



3. Wyreguluj antenę.
  - Sygnał dźwiękowy\* jest ciągły, gdy wartość **SWR** wynosi  $\overline{1}$ . Odstęp między sygnałami dźwiękowymi staje się coraz większy, gdy wartość **SWR** oddala się od  $\overline{1}$ .
  - Głośność sygnału dźwiękowego można regulować za pomocą pokrętki **VOL** (1).
  - Wyświetlacz pokazuje wartość **SWR**, na przykład  $\overline{2.5}$ .
4. Naciśnij przełącznik **PTT** (18), aby wyjść z **KALIBRACJI SWR**.

\*Sprawdź, czy głośność sygnału dźwiękowego jest ustawiona na odpowiednim poziomie.

Patrz **REGULACJA SWR** strona 63.

### 13) USTAWIENIE NRC

Filtr NRC można ustawić niezależnie w nadawaniu (TX) i w odbiorze (RX).

Długie naciśnięcie przycisku **PUSH** (4) powoduje wejście do **MENU**. Wyświetlany jest symbol  $\overline{F}$ .

1. Obróć pokrętkę **CH** (4) lub użyj przycisków **UP/DN** (19) na mikrofonie, aby wybrać menu. Na wyświetlaczu pojawi się ostatnio używany parametr i jego wartość.
2. Naciśnij przycisk **PUSH** (4), aby potwierdzić. Parametr miga, RX lub TX.
3. Obróć pokrętkę **CH** (4) lub użyj przycisków **UP/DN** (19) na mikrofonie, aby wybrać RX (odbior) lub TX (nadawanie).
4. Naciśnij przycisk **PUSH** (4), aby potwierdzić. Wartość filtra miga.
5. Obróć pokrętkę **CH** (4) lub użyj przycisków **UP/DN** (19) na mikrofonie, aby zmienić wartość z  $\overline{0}$  i na  $\overline{0.5}$ .
6. Naciśnij krótko przycisk **PUSH** (4), aby zatwierdzić. a) Wróć do punktu 1, aby ustawić inne menu lub b) Naciśnij krótko przycisk **PTT** (18), aby zatwierdzić i wyjść z **MENU**.  $\overline{F}$  znika z wyświetlacza.

Wartość domyślna to  $\overline{0}$  i (nadawanie) i  $\overline{0}$  i (odbior)

Patrz § **NRC** strona 68 , aby włączyć/wyłączyć funkcję.

### 14) USTAWIENIE KODU

Dla uproszczenia, w tej instrukcji będziemy mówić o kodzie **CTCSS/DCS**, aby wskazać zarówno ton **CTCSS**, jak i kod **DCS**, o **GENRE**, aby wskazać rodzaj kodu (**CTCSS**, **DCS** lub **OFF** = brak kodu). **TYPE** wskazuje, czy jest to nadawanie **TX**, czy odbiór **RX**, a **MODE** określa tryb pracy, identyczny **id** identyfikator lub inny **dF**. Patrz § **CTCSS/DCS** strona 46.

To menu umożliwiła skonfigurowanie trybu pracy funkcji **CTCSS/DCS** oraz zapisanie kodów **CTCSS/DCS**.

2 tryby pracy:

- **id** oznacza, że użyty kod będzie identyczny dla nadawania (**TX**) i dla odbioru (**RX**).
- **dF** oznacza, że użytkownik może użyć jednego kodu (lub **OFF** = brak kodu) do nadawania (**TX**) i innego (lub **OFF** = brak kodu) do odbioru (**RX**). Długie naciśnięcie przycisku **PUSH** (4) powoduje wejście do **MENU**. Wyświetlany jest symbol  $\overline{F}$ .

#### TRYB PRACY

1. Obróć pokrętkę **CH** (4) lub użyj przycisków **UP/DN** (19) na mikrofonie, aby wybrać menu **CODE**.
2. Krótko naciśnij przycisk **PUSH** (4), aby potwierdzić. Tryb pracy miga (**id** lub **dF**).
3. Obróć pokrętkę **CH** (4) lub użyj przycisków **UP/DN** (19) na mikrofonie, aby wybrać żądany tryb pracy.

#### ZAPISYWANIE KODU CTCSS/DCS

W zależności od używanego trybu pracy procedura różni się:

##### Tryb identyczny id

4. Krótkie naciśnięcie przycisku **PUSH** (4) powoduje miganie gatunku („**CTCSS**”, „**DCS**” lub „**OFF**” brak).
5. Obróć pokrętkę **CH** (4) lub użyj przycisków **UP/DN** (19) na mikrofonie aby wybrać rodzaj lub...
6. Naciśnij przycisk **PUSH** (4), aby potwierdzić gatunek. Wartość kodu miga (chyba że wybrano **OFF**).
7. Obróć pokrętkę **CH** (4) lub użyj przycisków **UP/DN** (19) na mikrofonie, aby wybrać kod (od **01** do **38** dla **CTCSS** i od **001** do **104** dla **DCS**).

##### Inny tryb dF

4. Krótkie naciśnięcie przycisku **PUSH** (4) powoduje miganie typu **RX**.
5. Obróć pokrętkę **CH** (4) lub użyj przycisków **UP/DN** (19) na mikrofonie, aby wybrać typ **RX** lub **TX**.
6. Krótkie naciśnięcie przycisku **PUSH** (4) zatwierdza wybór typu. Wartość gatunku miga („**CTCSS**”, „**DCS**” lub „**OFF**” brak).
7. Obróć pokrętkę **CH** (4) lub użyj przycisków **UP/DN** (19) na mikrofonie, aby wybrać gatunek lub...
8. Naciśnij przycisk **PUSH** (4), aby potwierdzić gatunek. Wartość kodu miga (chyba że wybrano **OFF**).
9. Obróć pokrętkę **CH** (4) lub użyj przycisków **UP/DN** (19) na mikrofonie, aby wybrać kod (**01** do **38** dla **CTCSS** **001** do **104** dla **DCS**).
10. Naciśnij przycisk **PUSH** (4), aby potwierdzić wybrany kod. Urządzenie powraca

do punktu 5, aby ustawić drugi typ.

11. Jeśli nie chcesz ustawiać drugiego typu, naciśnij i przytrzymaj przycisk **PUSH (4)**, aby zatwierdzić i wyjść z **MENU**.
12. Jeżeli żaden przycisk nie zostanie naciśnięty, urządzenie po 10 sekundach wyjdzie z **MENU** bez zapisania zmian.

Domyślnym trybem jest **ld** (identyczny). Domyślny gatunek to **OFF**.

Zobacz menu **RESETOWANIE**.

## 15) KANAŁ ALARMOWY

Długie naciśnięcie przycisku **PUSH (4)** powoduje wejście do **MENU**.

Wyświetlany jest symbol **F**.

1. Obróć pokrętkę **CH (4)** lub użyj przycisków **UP/DN (19)** na mikrofonie, aby wybrać menu **EMG SETTING** menu **EMG 1**.
2. Naciśnij przycisk **PUSH (4)**, obróć pokrętkę **CH (4)** lub użyj przycisków **UP/DN (19)** na mikrofonie, aby wybrać kanał priorytetowy do ustawienia **EMG 1** lub **EMG 2**.
3. Naciśnij przycisk **PUSH (4)**. Kanał miga na wyświetlaczu.
4. Obróć pokrętkę **CH (4)** lub użyj przycisków **UP/DN (19)** na mikrofonie, aby wybrać kanał.
5. Naciśnij przycisk **MODE (5)**, aby wybrać tryb AM, FM lub UK (tylko konfiguracja U), tryb USB i LSB.
6. Ponownie naciśnij przycisk **PUSH (4)**, aby potwierdzić. Kanał przestaje migać. **a)** Rozpocznij ponownie od punktu 1, aby ustawić inną funkcję lub **b)** Naciśnij przycisk **PTT (18)**, aby wyjść z **MENU**.
7. Jeśli żaden przycisk nie zostanie naciśnięty, urządzenie wyjdzie z **MENU** po 10 sekundach. **F** znika z wyświetlacza.

Domyślny kanał alarmowy 1 to **9 w AM**.

Domyślny kanał alarmowy 2 to **19 w AM**.

Patrz § **KANAŁY AWARYJNE** strona 66.

## 16) DW (PODWOJNY NASŁUCH)

Ta funkcja umożliwia dostosowanie drugiego kanału skanowanego przez funkcję **DUAL WATCH**.

Długie naciśnięcie przycisku **PUSH (4)** powoduje wejście do **MENU**.

Wyświetlany jest symbol **F**.

1. Obróć pokrętkę **CH (4)** lub użyj przycisków **UP/DN (19)** na mikrofonie, aby wybrać menu **DW SET**.
2. Naciśnij przycisk **PUSH (4)**. Kanał miga na wyświetlaczu.

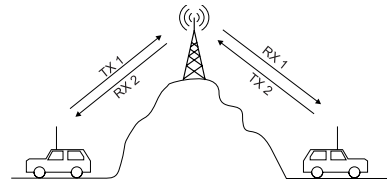
3. Obróć pokrętkę **CH (4)** lub użyj przycisków **UP/DN (19)** na mikrofonie, aby wybrać kanał.
4. Naciśnij przycisk **MODE (5)**, aby wybrać tryb **AM**, **FM** lub **UK** (tylko konfiguracja U), tryb **USB** i **LSB**.
5. Naciśnij ponownie przycisk **PUSH (4)**, aby potwierdzić. Kanał przestaje migać. **a)** Rozpocznij ponownie od punktu 1, aby ustawić inną funkcję lub **b)** Naciśnij przycisk **PTT (18)**, aby wyjść z **MENU**.
7. Jeśli żaden przycisk nie zostanie naciśnięty, urządzenie wyjdzie z **MENU** po 10 sekundach. **F** znika z wyświetlacza.

## 17) Ustawienie REPEATER / RELAY (wzmacniacz / przemiennik)

**OSTRZEŻENIE!** Ta funkcja działa tylko w paśmie częstotliwości D. Zobacz tabelę konfiguracji na stronie 84.

Ta funkcja umożliwia zwiększenie zasięgu CB za pomocą przekaźników.

Radio odbiera na bieżącym kanale **RX1** i nadaje na wybranym kanale **TX2**.



1. Wybierz kanał **RX1**.
2. Naciśnij i przytrzymaj przycisk **PUSH (4)**, aby wejść do **MENU**. Wyświetlany jest symbol **F**.
3. Obróć pokrętkę **CH (4)** lub użyj przycisków **UP/DN (19)** na mikrofonie, aby wybrać menu **RPTX SETTING**.
4. Naciśnij krótko przycisk **PUSH (4)**. Bieżący kanał transmisji **TX2** miga na wyświetlaczu.
5. Obróć pokrętkę **CH (4)** lub użyj przycisków **UP/DN (19)** na mikrofonie, aby wybrać kanał transmisji (**TX2**) lub **ld** (identyczny, bez repeatera).
6. Ponownie naciśnij przycisk **PUSH (4)**, aby zatwierdzić. **a)** Wróć do punktu 1, aby ustawić inne menu lub **b)** Naciśnij krótko przycisk **PTT (18)**, aby zatwierdzić i wyjść z **MENU**. **F** znika z wyświetlacza.
7. Jeśli żaden przycisk nie zostanie naciśnięty, urządzenie wyjdzie z **MENU** po 10 sekundach. **F** znika z wyświetlacza.

Domyślny kanał transmisji to **ld** (identyczny kanał **RX**).

Aby aktywować tę funkcję, patrz § **REPEATER/RELAY** str. 68.

## 18) SPAN SETTING (regulacja częstotliwości)

Gdy funkcja jest aktywna, częstotliwość można regulować w sposób ciągły.

Naciśnięcie pokrętki **PUSH (4)** powoduje wyświetlenie paska pod pierwszą lub drugą cyfrą dziesiątą częstotliwości. Pokrętło **CH (4)** nie działa już na kanał, ale wykonuje przeskok częstotliwości o 100 kHz (pierwsze miejsce dziesiątne) lub 10 kHz (sekunda dziesiątą).

Długie naciśnięcie przycisku **PUSH (4)** powoduje wejście do **MENU**. Wyświetlany jest symbol **F**.

1. Obróć pokrętło **CH (4)** lub użyj klawiszy **UP/DN (19)** na mikrofonie, aby wybrać menu **SPAN SETTING**.
2. Naciśnij przycisk **PUSH (4)**, aby zatwierdzić. Bieżąca wartość miga na wyświetlaczu.
3. Obróć pokrętło **CH (4)** lub użyj przycisków **UP/DN (19)** na mikrofonie, aby włączyć **αF** / wyłączyć **αF** funkcję.
4. Naciśnij krótko przycisk **PUSH (4)**, aby zatwierdzić. **a)** Wróć do punktu **1**, aby ustawić inne menu lub **b)** Naciśnij krótko przycisk **PTT (18)**, aby zatwierdzić i wyjść z **MENU**. **F** znika z wyświetlacza.
5. Jeśli żaden przycisk nie zostanie naciśnięty, urządzenie wyjdzie z **MENU** po 10 sekundach. **F** znika z wyświetlacza.

Domyślna wartość **SPAN** to **αF**.

## 19) CALL TONE FREQUENCY (częstotliwość tonów wywołania)

Ustaw CZĘSTOTLIWOŚĆ sygnału WYWOŁANIA.

Długie naciśnięcie przycisku **PUSH (4)** powoduje wejście do **MENU**. Wyświetlany jest symbol **F**.

1. Obróć pokrętło **CH (4)** lub użyj przycisków **UP/DN (19)** na mikrofonie, aby wybrać menu **CALL SETTING**.
2. Naciśnij przycisk **PUSH (4)**, aby zatwierdzić. Bieżąca wartość miga na wyświetlaczu.
3. Obróć pokrętło **CH (4)** lub użyj przycisków **UP/DN (19)** na mikrofonie, aby ustawić częstotliwość.  
Zakres częstotliwości: 300 Hz ~ 3000 Hz. Wielkość kroku: 10 Hz. Wartość domyślna: 1050 Hz.  
Naciśnij przycisk **PUSH (4)**, aby zmodyfikować krok.
4. Naciśnij krótko przycisk **PUSH (4)**, aby zatwierdzić. **a)** Wróć do punktu **1**, aby ustawić inne menu lub **b)** Naciśnij krótko przycisk **PTT (18)**, aby zatwierdzić i wyjść z **MENU**. **F** znika z wyświetlacza.
5. Jeśli żaden przycisk nie zostanie naciśnięty, urządzenie wyjdzie z **MENU** po 10 sekundach. **F** znika z wyświetlacza.

## 20) VOLUME ACCESSORY (głośność akcesoriów)

Ta funkcja umożliwia sterowanie głośnością urządzenia i akcesoriów podłączonych do 6-pinowej wtyczki (akcesorium dostępne wkrótce).

Długie naciśnięcie przycisku **PUSH (4)** powoduje wejście do **MENU**. Wyświetlany jest symbol **F**.

1. Obróć pokrętło **CH (4)** lub użyj przycisków **UP/DN (19)** na mikrofonie, aby wybrać menu **VOL ACC**.
2. Naciśnij przycisk **PUSH (4)**, aby zatwierdzić. Bieżąca wartość miga na wyświetlaczu.
3. Obróć pokrętło **CH (4)** lub użyj przycisków **UP/DN (19)** na mikrofonie, aby wybrać **00**, **01** lub **02**.
4. Naciśnij krótko przycisk **PUSH (4)**, aby zatwierdzić. **a)** Wróć do punktu **1**, aby ustawić inne menu lub **b)** Naciśnij krótko przycisk **PTT (18)**, aby zatwierdzić i wyjść z **MENU**. **F** znika z wyświetlacza.
5. Jeśli żaden przycisk nie zostanie naciśnięty, urządzenie wyjdzie z **MENU** po 10 sekundach. **F** znika z wyświetlacza.

**00** - pokrętło **vol (1)** wpływa na głośność wewnętrznego głośnika.

**01** - pokrętło **vol (1)** wpływa na głośność akcesoriów

**02** - pokrętło **vol (1)** wpływa zarówno na głośność wewnętrznego głośnika, jak i akcesoriów.

Domyślna głośność akcesoriów to **00**.

## 21) USTAWIENIE ZABEZPIECZENIA SWR

Ustaw OCHRONĘ POZIOMU SWR.

Długie naciśnięcie przycisku **PUSH (4)** powoduje wejście do **MENU**.

Wyświetlany jest symbol **F**.

1. Obróć pokrętło **CH (4)** lub użyj przycisków **UP/DN (19)** na mikrofonie, aby wybrać menu **SWR PROTECTION**.
2. Naciśnij przycisk **PUSH (4)**, aby zatwierdzić. Bieżąca wartość miga na wyświetlaczu.
3. Obróć pokrętło **CH (4)** lub użyj przycisków **UP/DN (19)** na mikrofonie, aby wybrać od **20** do **200**.
4. Naciśnij krótko przycisk **PUSH (4)**, aby zatwierdzić. **a)** Wróć do punktu **1**, aby ustawić inne menu lub **b)** Naciśnij krótko przycisk **PTT (18)**, aby zatwierdzić i wyjść z **MENU**. **F** znika z wyświetlacza.
5. Jeśli żaden przycisk nie zostanie naciśnięty, urządzenie wyjdzie z **MENU** po 10 sekundach. **F** znika z wyświetlacza.

Wartość domyślna to **30**

## 22) LIMIT ZABEZPIECZENIA MAKSYMALNEGO NAPIĘCIA

Ustaw MAKSYMALNY LIMIT ZABEZPIECZENIA NAPIĘCIOWEGO.

Długie naciśnięcie przycisku PUSH (4) powoduje wejście do MENU.

Wyświetlany jest symbol **F**.

1. Obróć pokrętkę **CH (4)** lub użyj przycisków **UP/DN (19)** na mikrofonie, aby wybrać menu **VOLT PROTECTION**.
2. Naciśnij przycisk **PUSH (4)**, aby zatwierdzić. Bieżąca wartość miga na wyświetlaczu.
3. Obróć pokrętkę **CH (4)** lub użyj przycisków **UP/DN (19)** na mikrofonie, aby wybrać od **90** do **150**.
4. Naciśnij krótko przycisk **PUSH (4)**, aby zatwierdzić. **a)** Wróć do punktu **1**, aby ustawić inne menu lub **b)** Naciśnij krótko przycisk **PTT (18)**, aby zatwierdzić i wyjść z **MENU**. **F** znika z wyświetlacza.
5. Jeśli żaden przycisk nie zostanie naciśnięty, urządzenie wyjdzie z **MENU** po 10 sekundach. **F** znika z wyświetlacza.

Wartość domyślna to **150**

## 23) RESET

Ta funkcja umożliwia wykasowanie pamięci pominięcia skanowania lub przywrócenie wszystkich ustawień fabrycznych.

Długie naciśnięcie przycisku **PUSH (4)** powoduje wejście do **MENU**. Wyświetlany jest symbol **F**.

1. Obróć pokrętkę **CH (4)** lub użyj przycisków **UP/DN (19)** na mikrofonie, aby wybrać menu **RESET**.
2. Naciśnij przycisk **PUSH (4)**, aby zatwierdzić. Bieżąca wartość miga na wyświetlaczu.
3. Obróć pokrętkę **CH (4)** lub użyj przycisków **UP/DN (19)** na mikrofonie, aby wybrać **5C** lub **RL**.
4. Naciśnij krótko przycisk **PUSH (4)**, aby zatwierdzić. **a)** Wróć do punktu **1**, aby ustawić inne menu lub **b)** Naciśnij krótko przycisk **PTT (18)**, aby zatwierdzić i wyjść z **MENU**. **F** znika z wyświetlacza.
5. Jeśli żaden przycisk nie zostanie naciśnięty, urządzenie wyjdzie z **MENU** po 10 sekundach. **F** znika z wyświetlacza.

**5C** kasuje wszystkie kanały zapisane w pamięci **SCAN SKIP**. Można je teraz skanować (patrz § **POMIŃ** stronę 66).

**RL** restore all the factory parameters.

## F) CHARAKTERYSTYKA TECHNICZNA

### 1) OGÓLNE

- Kanały : 40
- Tryby modulacji : AM / FM / USB / LSB
- zakresy częstotliwości : od 26.965 MHz do 27.405 MHz

- Impedancja anteny : 50 Ohm
- Zasilanie : 13,2 V
- wymiary : 185 (W) x 172 (D) x 56 (H) cm
- Waga : 1,190 kg
- Dostarczone akcesoria : 1 mikrofon elektretowy z przyciskami UP/DOWN, uchwyt do mocowania, śruby, kabel zasilający.

### 2) NADAWANIE

- Tolerancja częstotliwości : ± 200 Hz
- Moc przenoszenia : 4 W AM / 4 W FM / 12 W PEP USB/LSB
- Zakłócenia transmisji : do 4 nW (- 54 dBm)
- Odbieranie dźwięku : 300 Hz do 3 KHz w trybie AM / FM / USB / LSB
- Emitowana moc : poniżej 20 μW
- Czulość mikrofonu : 3,0 mV
- Pobór prądu : < 5A maks. z modulacją (13,2V)

- Zniekształcenia modulowanego sygnału : 2%

### 3) ODBIÓR

- Maks. czulość przy 20 dB sinad : 0,5 μV - 113 dBm (AM)  
0,35 μV - 116 dBm (FM)  
0,28 μV - 118 dBm (USB/LSB)
- Pasma przenoszenia : od 300 Hz do 3 kHz w trybie AM/FM
- Selektywność międzykanałowa : 60 dB
- Maksymalna moc dźwięku : 3 W
- Czulość blokady szumów : min. 0,2 μV - 120 dBm  
maks. 1 mV - 47 dBm
- Tłumienie częstotliwości lustrzanej : 60 dB
- Odporność na intermodulację : 70 dB
- Pobór prądu : maksymalnie 200 ~ 600 mA (13.2 V)

## G) ROZWIĄZYWANIE PROBLEMÓW

### 1) CB RADIO NIE NADAJE LUB NADAJE W BARDZO ZŁEJ JAKOŚCI

- Sprawdzić, czy antena jest prawidłowo podłączona i czy SWR jest prawidłowo wyregulowany.
- Sprawdzić, czy mikrofon jest podłączony prawidłowo.
- Sprawdzić, czy rozmówca używa tego samego trybu modulacji.
- Sprawdzić, czy zaprogramowana konfiguracja jest prawidłowa (zob. tabela na stronie 84).

## 2) CB RADIO NIE ODBIERA LUB ODBIERA W BARDZO ZŁEJ JAKOŚCI

- Sprawdzić, czy poziom blokady szumów jest odpowiednio wyregulowany.
- Sprawdzić, czy głośność (1) jest ustawiona na komfortowy poziom słuchania.
- antena jest prawidłowo podłączona i czy SWR jest prawidłowo wyregulowany.
- Sprawdzić, czy rozmówca używa tego samego trybu modulacji.
- Sprawdzić, czy zaprogramowana konfiguracja jest prawidłowa (zob. tabela na stronie 84).
- Sprawdzić, menu **AKCESORIA GŁOŚNOŚCI**, strona 75.
- Prawdź, czy nie używasz kodu CTCSS/DSC (*patrz § CTCSS/DSC strona 73*).

## 3) RADIO NIE JEST PODŚWIETLONE

- Sprawdzić zasilanie.
- Sprawdzić podłączenie przewodów.
- Sprawdzić bezpiecznik.

## H) JAK PRZESŁAĆ LUB OTRZYMAĆ WIADOMOŚĆ?

Po przeczytaniu instrukcji należy upewnić się, że CB Radio jest gotowe do użycia (tj. sprawdzić, czy antena jest podłączona).

Naciśnij przycisk „push-to-talk” (18) i wypowiedz komunikat «**Uwaga, próba nadawania**», co pozwoli ci sprawdzić czystość i moc sygnału. Zwolnij przełącznik i poczekaj na odpowiedź. Powinieneś otrzymać odpowiedź typu „**Sygnal silny i czysty**”.

Jeśli korzystamy z kanału wywoławczego (19) i nawiązaliśmy z kimś komunikację, powszechną praktyką jest wybór innego dostępnego kanału, aby nie blokować kanału wywoławczego.

## I) SŁOWNICZEK

### MIĘDZYNARODOWY ALFABET FONETYCZNY

<b>A</b> Alpha	<b>H</b> Hotel	<b>O</b> Oscar	<b>V</b> Victor
<b>B</b> Bravo	<b>I</b> India	<b>P</b> Papa	<b>W</b> Whiskey
<b>C</b> Charlie	<b>J</b> Juliet	<b>Q</b> Quebec	<b>X</b> X-ray
<b>D</b> Delta	<b>K</b> Kilo	<b>R</b> Romeo	<b>Y</b> Yankee
<b>E</b> Echo	<b>L</b> Lima	<b>S</b> Sierra	<b>Z</b> Zulu
<b>F</b> Foxtrot	<b>M</b> Mike	<b>T</b> Tango	
<b>G</b> Golf	<b>N</b> November	<b>U</b> Uniform	

## TERMINOLOGIA TECHNICZNA

AM	: Modulacja amplitudy
CB	: Pasmo tzw. obywatelskie [pasmo częstotliwości do komunikacji prywatnej]
CH	: Kanał
CW	: Fala ciągła
DX	: Łączność na bardzo dużą odległość
DW	: DW (dual watch) - funkcja CB Radia pozwalająca na nasłuchiwanie dwóch kanałów na przemian. Jeśli na któryśś coś się pojawi to radio pozostanie na tym aktywnym kanale
FM	: Modulacja częstotliwości
GMT	: Czas uniwersalny Greenwich
HF	: Wysoka częstotliwość
LF	: Niska częstotliwość
LSB	: Wstęga dolna SSB
RX	: Odbiornik
SSB	: Modulacja amplitudowa jednowstęgową
SWR	: Współczynnik fali stojącej
SWL	: Nasłuch na falach krótkich
SW	: Fale krótkie
TX	: Nadajnik CB
UHF	: Częstotliwość ultra wysoka
USB	: Wstęga górna (przy modulacji amplitudowej jednowstęgowej)
VHF	: Bardzo wysoka częstotliwość

## UPROSZCZONA DEKLARACJA ZGODNOŚCI UE

*Niniejszym Groupe President Electronics oświadcza, że radiotelefon CB:*

*Marka: **PRESIDENT***

*Typ: **TXPR900***

*Nazwa Handlowa: **GEORGE II***

*jest zgodny z dyrektywą 2014/53/UE.*

*Pełny tekst deklaracji zgodności UE jest dostępny pod następującym*

*adresem internetowym:*

*<https://president-electronics.com/DC/TXPR900>*

## UPROSZCZONA DEKLARACJA ZGODNOŚCI UK

*Niniejszym Groupe President Electronics oświadcza, że radiotelefon CB:*

*Marka: **PRESIDENT***

*Typ: **TXPR900***

*Nazwa Handlowa: **GEORGE II***

*spełnia obowiązujące wymogi regulacyjne.*

*Pełny tekst deklaracji zgodności UKCA jest dostępny pod następującym*

*adresem internetowym:*

*<https://president-electronics.com/DC/TXPR900>*

## OGÓLNE WARUNKI GWARANCJI

Udziela się **2-letniej** gwarancji na funkcjonowanie i części urządzenia w kraju zakupu w przypadku wad fabrycznych potwierdzonych przez nasz dział techniczny. \* Serwis posprzedażowy firmy PRESIDENT zastrzega sobie prawo do niestosowania gwarancji, jeśli awaria jest spowodowana przez antenę inną niż dystrybuowana przez firmę PRESIDENT i jeśli wspomniana antena stanowi bezpośrednią przyczynę awarii. Oferuje się przedłużenie gwarancji o **3 lata** przy równoczesnym zakupie i używaniu anteny PRESIDENT, co wydłuża całkowity czas trwania gwarancji do **5 lat**. W celu uzyskania ważności gwarancji, certyfikat gwarancyjny musi zostać zwrócony w ciągu 30 dni od daty zakupu do serwisu posprzedażowego firmy Groupe President Electronics lub jakiegokolwiek zagranicznej spółki zależnej.

Zaleca się uważnie przeczytanie i przestrzeganie poniższych warunków pod groźbą utraty uprawnień z tytułu świadczeń gwarancyjnych.

- Ważność certyfikatu gwarancyjnego musi zostać potwierdzona najpóźniej w przeciągu 1 miesiąca po zakupie.
- Proszę należycie wypełnić świadectwo gwarancyjne po prawej stronie strony, odciąć część oznaczoną linią przerywaną i odesłać.
- Wszelkie naprawy gwarancyjne będą bezpłatne, a koszty dostawy zostaną poniesione przez naszą firmę.
- Należy koniecznie dostarczyć dowód zakupu z urządzeniem przeznaczonym do naprawy.
- Terminy wymienione w świadectwie gwarancyjnym oraz dowód zakupu muszą być zgodne.
- Nie kontynuować instalacji bez przeczytania instrukcji obsługi.
- Żadne części zamienne nie będą wysłane bądź wymieniane przez nasz serwis w ramach gwarancji.

Gwarancja jest ważna tylko w kraju zakupu.

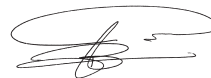
### Wyjątki (nie objęte gwarancją):

- Uszkodzenia spowodowane wypadkiem, wstrząsem lub nieodpowiednim opakowaniem.
- Tranzystory mocy, mikrofony, światła, bezpieczniki, a także nieprzestrzeganie zasad instalacji i warunków użytkowania specyfikacji (w tym m.in. używanie anteny ze zbyt dużą mocą, końcowe tranzystory mocy wyjściowej (SWR), odwrócenie polaryzacji, złe połączenia, przepięcia itp.).
- Gwarancja nie może zostać przedłużona z uwagi na brak dostępności urządzenia, gdy jest naprawiane w naszym serwisie technicznym ani przez zmianę jednego lub więcej elementów lub części zamiennych.
- Nadajniki-odbiorniki, które zostały zmodyfikowane. Gwarancyjna nie obejmuje jakichkolwiek modyfikacji lub niewłaściwej konserwacji wykonanych przez jednostki usługowe lub osoby trzecie nie posiadające autoryzacji naszej firmy.

### W przypadku zauważenia nieprawidłowości:

- Sprawdzić zasilanie urządzenia i stan bezpiecznika.
- Sprawdzić, czy podłączenie anteny, mikrofony lub inne połączenia są wykonane prawidłowo.
- Sprawdzić, czy poziom szumu jest prawidłowo ustawiony; czy zaprogramowana konfiguracja jest prawidłowa.
- W przypadku, gdy urządzenie nie jest objęte gwarancją, wszelkie naprawy oraz inne koszty (np. przesyłka) są płatne.
- Wszystkie powiązane dokumenty muszą być zachowane nawet po zakończeniu okresu gwarancyjnego, a po ewentualnej odsprzedaży urządzenia, przekazane nowemu właścicielowi w celu umożliwienia identyfikacji sprzętu.
- W przypadku nieprawidłowego działania należy najpierw skontaktować się ze sprzedawcą, który zdecyduje o podjęciu niezbędnych działań.
- W przypadku interwencji nieobjętych gwarancją, przed naprawą zostaną poczynione odpowiednie wyceny szacunkowe.

Dziękujemy za zaufanie do jakości i doświadczenia firmy PRESIDENT. Zalecamy dokładne zapoznanie się z niniejszą instrukcją, dzięki czemu Klient będzie całkowicie zadowolony z zakupu. Proszę nie zapomnieć, aby odesłać załączony poniżej certyfikat, gdyż bardzo ważne jest, abyśmy mogli dokonać identyfikacji urządzenia podczas ewentualnego świadczenia naszych usług.



Dyrektor Techniczny

i

Dyrektor ds. Jakości



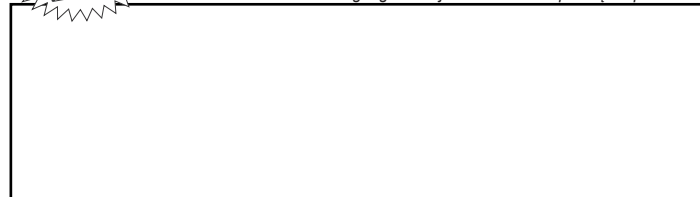
Data zakupu : .....

Typ: CB Radio GEORGE II

Nr seryjny : .....



Uwaga: gwarancja nieważna bez pieczętki sprzedawcy



**TABLEAU DES FRÉQUENCES pour EU / EC / U (CEPT)**  
**TABLA DE FRECUENCIAS para EU / EC / U (CEPT)**  
**FREQUENCY TABLE for EU / EC / U (CEPT)**  
**TABELA CZĘSTOTLIWOŚCI dla EU / EC / U (CEPT)**

N° du canal N° Canal Channel Kanał	Fréquences Frecuencia Frequency Częstotliwość	N° du canal N° Canal Channel Kanał	Fréquences Frecuencia Frequency Częstotliwość
1	26,965 MHz	21	27,215 MHz
2	26,975 MHz	22	27,225 MHz
3	26,985 MHz	23	27,255 MHz
4	27,005 MHz	24	27,235 MHz
5	27,015 MHz	25	27,245 MHz
6	27,025 MHz	26	27,265 MHz
7	27,035 MHz	27	27,275 MHz
8	27,055 MHz	28	27,285 MHz
9	27,065 MHz	29	27,295 MHz
10	27,075 MHz	30	27,305 MHz
11	27,085 MHz	31	27,315 MHz
12	27,105 MHz	32	27,325 MHz
13	27,115 MHz	33	27,335 MHz
14	27,125 MHz	34	27,345 MHz
15	27,135 MHz	35	27,355 MHz
16	27,155 MHz	36	27,365 MHz
17	27,165 MHz	37	27,375 MHz
18	27,175 MHz	38	27,385 MHz
19	27,185 MHz	39	27,395 MHz
20	27,205 MHz	40	27,405 MHz

**TABLEAU DES FRÉQUENCES pour U (ENG)**  
**TABLA DE FRECUENCIAS para U (ENG)**  
**FREQUENCY TABLE for U (ENG)**  
**TABELA CZĘSTOTLIWOŚCI dla U (ENG)**

N° du canal N° Canal Channel Kanał	Fréquences Frecuencia Frequency Częstotliwość	N° du canal N° Canal Channel Kanał	Fréquences Frecuencia Frequency Częstotliwość
1	27,60125 MHz	21	27,80125 MHz
2	27,61125 MHz	22	27,81125 MHz
3	27,62125 MHz	23	27,82125 MHz
4	27,63125 MHz	24	27,83125 MHz
5	27,64125 MHz	25	27,84125 MHz
6	27,65125 MHz	26	27,85125 MHz
7	27,66125 MHz	27	27,86125 MHz
8	27,67125 MHz	28	27,87125 MHz
9	27,68125 MHz	29	27,88125 MHz
10	27,69125 MHz	30	27,89125 MHz
11	27,70125 MHz	31	27,90125 MHz
12	27,71125 MHz	32	27,91125 MHz
13	27,72125 MHz	33	27,92125 MHz
14	27,73125 MHz	34	27,93125 MHz
15	27,74125 MHz	35	27,94125 MHz
16	27,75125 MHz	36	27,95125 MHz
17	27,76125 MHz	37	27,96125 MHz
18	27,77125 MHz	38	27,97125 MHz
19	27,78125 MHz	39	27,98125 MHz
20	27,79125 MHz	40	27,99125 MHz



**TABLEAU DES FRÉQUENCES pour d**  
**TABLA DE FRECUENCIAS para d**  
**FREQUENCY TABLE for d**  
**TABELA CZĘSTOTLIWOŚCI dla d**

N° du canal N° Canal Channel Kanał	Fréquences Frecuencia Frequency Częstotliwość	N° du canal N° Canal Channel Kanał	Fréquences Frecuencia Frequency Częstotliwość
1	26,965 MHz	21	27,215 MHz
2	26,975 MHz	22	27,225 MHz
3	26,985 MHz	23	27,255 MHz
4	27,005 MHz	24	27,235 MHz
5	27,015 MHz	25	27,245 MHz
6	27,025 MHz	26	27,265 MHz
7	27,035 MHz	27	27,275 MHz
8	27,055 MHz	28	27,285 MHz
9	27,065 MHz	29	27,295 MHz
10	27,075 MHz	30	27,305 MHz
11	27,085 MHz	31	27,315 MHz
12	27,105 MHz	32	27,325 MHz
13	27,115 MHz	33	27,335 MHz
14	27,125 MHz	34	27,345 MHz
15	27,135 MHz	35	27,355 MHz
16	27,155 MHz	36	27,365 MHz
17	27,165 MHz	37	27,375 MHz
18	27,175 MHz	38	27,385 MHz
19	27,185 MHz	39	27,395 MHz
20	27,205 MHz	40	27,405 MHz

N° du canal N° Canal Channel Kanał	Fréquences Frecuencia Frequency Częstotliwość	N° du canal N° Canal Channel Kanał	Fréquences Frecuencia Frequency Częstotliwość
41	26,565 MHz	61	26,765 MHz
42	26,575 MHz	62	26,775 MHz
43	26,585 MHz	63	26,785 MHz
44	26,595 MHz	64	26,795 MHz
45	26,605 MHz	65	26,805 MHz
46	26,615 MHz	66	26,815 MHz
47	26,625 MHz	67	26,825 MHz
48	26,635 MHz	68	26,835 MHz
49	26,645 MHz	69	26,845 MHz
50	26,655 MHz	70	26,855 MHz
51	26,665 MHz	71	26,865 MHz
52	26,675 MHz	72	26,875 MHz
53	26,685 MHz	73	26,885 MHz
54	26,695 MHz	74	26,895 MHz
55	26,705 MHz	75	26,905 MHz
56	26,715 MHz	76	26,915 MHz
57	26,725 MHz	77	26,925 MHz
58	26,735 MHz	78	26,935 MHz
59	26,745 MHz	79	26,945 MHz
60	26,755 MHz	80	26,955 MHz

**TABLEAU DES FRÉQUENCES pour PL**  
**TABLA DE FRECUENCIAS para PL**  
**FREQUENCY TABLE for PL**  
**TABELA CZĘSTOTLIWOŚCI dla PL**

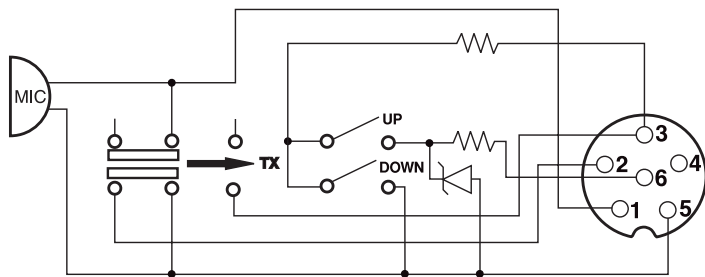
N° du canal N° Canal Channel Kanał	Fréquences Frecuencia Frequency Częstotliwość	N° du canal N° Canal Channel Kanał	Fréquences Frecuencia Frequency Częstotliwość
1	26,960 MHz	21	27,210 MHz
2	26,970 MHz	22	27,220 MHz
3	26,980 MHz	23	27,250 MHz
4	27,000 MHz	24	27,230 MHz
5	27,010 MHz	25	27,240 MHz
6	27,020 MHz	26	27,260 MHz
7	27,030 MHz	27	27,270 MHz
8	27,050 MHz	28	27,280 MHz
9	27,060 MHz	29	27,290 MHz
10	27,070 MHz	30	27,300 MHz
11	27,080 MHz	31	27,310 MHz
12	27,100 MHz	32	27,320 MHz
13	27,110 MHz	33	27,330 MHz
14	27,120 MHz	34	27,340 MHz
15	27,130 MHz	35	27,350 MHz
16	27,150 MHz	36	27,360 MHz
17	27,160 MHz	37	27,370 MHz
18	27,170 MHz	38	27,380 MHz
19	27,180 MHz	39	27,390 MHz
20	27,200 MHz	40	27,400 MHz

**TABLEAU DES FRÉQUENCES pour In**  
**TABLA DE FRECUENCIAS para In**  
**FREQUENCY TABLE for In**  
**TABELA CZĘSTOTLIWOŚCI dla In**

N° du canal N° Canal Channel Kanał	Fréquences Frecuencia Frequency Częstotliwość	N° du canal N° Canal Channel Kanał	Fréquences Frecuencia Frequency Częstotliwość
1	26,965 MHz	21	27,215 MHz
2	26,975 MHz	22	27,225 MHz
3	26,985 MHz	23	27,255 MHz
4	27,005 MHz	24	27,235 MHz
5	27,015 MHz	25	27,245 MHz
6	27,025 MHz	26	27,265 MHz
7	27,035 MHz	27	27,275 MHz
8	27,055 MHz		
9	27,065 MHz		
10	27,075 MHz		
11	27,085 MHz		
12	27,105 MHz		
13	27,115 MHz		
14	27,125 MHz		
15	27,135 MHz		
16	27,155 MHz		
17	27,165 MHz		
18	27,175 MHz		
19	27,185 MHz		
20	27,205 MHz		

## PRISE MICRO À 6 BROCS HES • CONEXIÓN DEL MICRO 6 PINS

### 6-PIN MICROPHONE PLUG • WTYK MIKROFONU 6-PIN



1	Modulation	Modulación	Modulation	Modulacja
2	RX	RX	RX	RX
3	TX - UP/DOWN	TX - UP/DOWN	TX - UP/DOWN	TX - UP/DOWN
4				
5	Masse	Masa	Ground	Masa
6	Alimentation	Alimentación	Power Supply	Zasilanie

## CTCSS TONES LIST • LISTE TONALITES CTCSS •

### LISTA DE TONALIDADES CTCSS • LISTA DOS TONS CTCSS

No.	Freq. (Hz)	No.	Freq. (Hz)	No.	Freq. (Hz)
00 - $\alpha F$	OFF	13	103.5	26	162.2
01	67.0	14	107.2	27	167.9
02	71.9	15	110.9	28	173.8
03	74.4	16	114.8	29	179.9
04	77.0	17	118.8	30	186.2
05	79.7	18	123.0	31	192.8
06	82.5	19	127.3	32	203.5
07	85.4	20	131.8	33	210.7
08	88.5	21	136.5	34	218.1
09	91.5	22	141.3	35	225.7
10	94.8	23	146.2	36	233.6
11	97.4	24	151.4	37	241.8
12	100.0	25	156.7	38	250.3

## DCS CODE LIST • LISTE CODES DCS

### LISTA DE LOS CÓDIGOS DCS • LISTA DOS CÓDIGOS DCS

Code No.	DCS (Octal)	Code No.	DCS (Octal)	Code No.	DCS (Octal)	Code No.	DCS (Octal)
1	023	27	152	53	311	79	466
2	025	28	155	54	315	80	503
3	026	29	156	55	325	81	506
4	031	30	162	56	331	82	516
5	032	31	165	57	332	83	523
6	036	32	172	58	343	84	526
7	043	33	174	59	346	85	532
8	047	34	205	60	351	86	546
9	051	35	212	61	356	87	565
10	053	36	223	62	364	88	606
11	054	37	225	63	365	89	612
12	065	38	226	64	371	90	624
13	071	39	243	65	411	91	627
14	072	40	244	66	412	92	631
15	073	41	245	67	413	93	632
16	074	42	246	68	423	94	654
17	114	43	251	69	431	95	662
18	115	44	252	70	432	96	664
19	116	45	255	71	445	97	703
20	122	46	261	72	446	98	712
21	125	47	263	73	452	99	723
22	131	48	265	74	454	100	731
23	132	49	266	75	455	101	732
24	134	50	271	76	462	102	734
25	143	51	274	77	464	103	743
26	145	52	306	78	465	104	754

## NORMES • F - NORMAS • F - NORMS • F - NORMY • F

N°	Code	Frequency	FM Channel	AM Channel	Country	CH 19	CH 9
1	<b>EU</b>	26.965 ~ 27.405	40 Ch (4W)	40 Ch (4W)	AT, BE, BG, CH, CY, DK, EE, ES, FI, FR, GR, HR, HU, IE, IS, IT, LT, LU, LV, NL, NO, PT, RO, SE, SI	AM	AM
2	<b>PL</b>	26.960 ~ 27.400	-5 KHz 40 Ch (4W)	-5 KHz 40 Ch (4W)	PL	AM	AM
3	<b>d</b>	26.565 ~ 27.405	80 Ch (4W)	40 Ch (4W)	CZ, DE, SK	FM	AM
4	<b>EC</b>	26.965 ~ 27.405	40 Ch (4W)	-	MT	FM	FM
5	<b>U</b>	26.965 ~ 27.405	40 Ch (4W)	40 Ch (4W)	UK	FM	FM
		27.60125 ~ 27.99125	ENG 40 Ch (4W)	-		FM	FM
6	<b>In</b>	26.965 ~ 27.275	27 Ch (4W)	27 Ch (4W)	IN	AM	AM

**Remarque :** Dans la configuration **U** : la touche **AM/FM (4)** permet de **sélectionner** la bande de fréquence **ENG** ou **CEPT**. **“UK”** s’affiche lorsque la bande de fréquence **ENG** est sélectionnée. Lorsque la bande de fréquence **CEPT** est sélectionnée, **“UK”** disparaît de l’afficheur (voir tableau page 80).

**Observación:** En la configuración **U**: la tecla **AM/FM (4)** permite **seleccionar** la banda de frecuencia **ENG** o **CEPT**. **“UK”** aparece en la pantalla cuando la banda de frecuencia **ENG** esta seleccionada. Cuando la banda de frecuencia **CEPT** esta seleccionada, **“UK”** desaparece de la pantalla (Véase la tabla pagina 80).

**Note:** In **U** configuration: the **AM/FM** key (**4**) allows to **select** the **ENG** or **CEPT** frequency band. **“UK”** is displayed when the **ENG** frequency band is selected. When the **CEPT** frequency band is selected, **“UK”** disappears from the display (see table on page 80).

**Uwaga:** W konfiguracji **U**: Przycisk **AM/FM (4)** pozwala wybrać pasmo częstotliwości **ENG** lub **CEPT**. Komunikat **„UK”** zostanie wyświetlony, gdy wybrano częstotliwości **ENG**. Po wybraniu pasma częstotliwości **CEPT** komunikat **„UK”** znika z wyświetlacza (patrz tabela na stronie 80).

La bande de fréquence et la puissance d’émission de votre appareil doivent correspondre à la configuration autorisée dans le pays où il est utilisé.  
**La banda de frecuencias y la potencia de emisión de su aparato deben corresponder a la configuración autorizada en el país donde él es utilizado.**  
 The frequency band and the transmission power of your transceiver must correspond with the configuration authorized in the country where it is used.

**Częstotliwość oraz moc nadawania Twojego radiotelefonu musi być zgodna z wymaganiami kraju, w którym jest on używany.**

Pays dans lesquels il existe des limitations particulières (Licence<sup>1</sup> / Registre<sup>2</sup>)  
 Countries in which there are particular restrictions (Licence<sup>1</sup> / Register<sup>2</sup>)  
 Países en los cuales existe algún tipo de limitación (Licencia<sup>1</sup> / Registro<sup>2</sup>)  
 Kraje, w których występują pewne restrykcje (Licencja<sup>1</sup> / Rejestracja<sup>2</sup>).

	AT	BE	BG	CH	CY	CZ	DE	DK	EE	ES	FI	FR	GB	GR	HR	HU	IE	IS	IT	LT	LU	LV	MT	NL	NO	PL	PT	RO	SE	SI	SK
Licence <sup>1</sup>														ⓘ					ⓘ				ⓘ								
Register <sup>2</sup>																											ⓘ				
AM																								ⓘ							
BLU / SSB																								ⓘ							

Dernière mise à jour de ce tableau sur le site : [www.president-electronics.com](http://www.president-electronics.com), rubrique «les Postes Radio-CB» puis, «La CB PRESIDENT et l'Europe».

Le rogamos encontrar la última versión de esta información en nuestro sitio web [www.president-electronics.com](http://www.president-electronics.com) en la página «Emisoras de radio-cb» / «PRESIDENT y la reglamentación en Europa».

Please see updated table on website [www.president-electronics.com](http://www.president-electronics.com), page «The CB radios» then «President Radio CB and Europe».

Ostatnia aktualizacja tej tabeli na stronie [www.president-electronics.com](http://www.president-electronics.com), rubryka "les Postes Radio-CB" i "La CB PRESIDENT et l'Europe".







Groupe  
**PRESIDENT**  
ELECTRONICS

SIEGE SOCIAL/HEAD OFFICE - FRANCE  
Route de Sète - BP 100 - 34540 BALARUC  
Site Internet : <http://www.president-electronics.com>  
E-mail : [groupe@president-electronics.com](mailto:groupe@president-electronics.com)



22/17/06-23 V1.02

# PRESIDENT