

PRESIDENT

LINCOLN II +

...de tempéramento!...



LCD
MULTI
COLORES



+ Potencia: 35 W FM / LSB / USB y 12 W AM / CW

+ Ancho de banda: 10+12 mts.

+ Personalizable (por software)

• AM / FM / LSB / USB / CW • Formato DIN

• VFO - Variación Continua de la Frecuencia (push/pull)

Menú de personalización: Protección a sobre tensión.

6 memorias y numerosas funciones por descubrir...



* Ver las condiciones de garantía en nuestro site: www.president-iberica.com

Groupe
PRESIDENT
ELECTRONICS
since 1978

1806/01-17 - C0382

C/ Alimentació - 9 • Polígono Industrial La Ferreria • 08110 - Montcada i Reixac
Telf. 93.335.44.88 • Fax 93.263.38.68 • E-mail: comercial@president-iberica.com

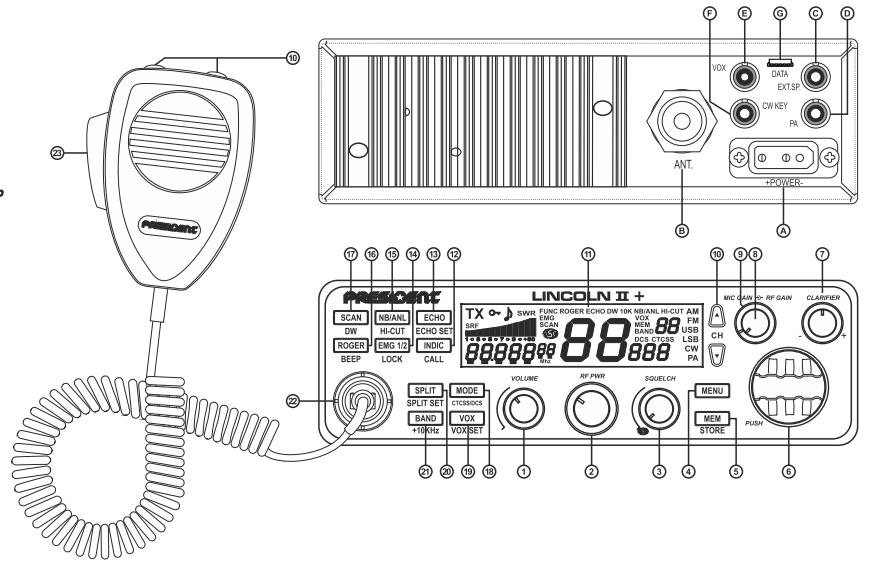




MENUS

Frecuencia Roger Beep **r**B**E**E**P**F**r**
 Duración Roger Beep **r**B**E**E**P**t****
 Frecuencia CW **C**J**U**t**o**F**r**
 Frecuencia CALL **C**A**L**L** **F**r**
 Volumen Monitor **M**o**n**i**t**r** **N**o**
 Tot (time Out Timer) **t**o**t**
 Protección ROE **t**S**r**
 Ajuste Protección ROE **S**J**U**r**H**

Protección Voltaje **b**A**T**P**r**o**t**
 Límite alta Protección Voltaje **S**E**t**d**C**H****
 Límite baja Protección Voltaje **S**E**t**d**C**L**o**
 Tipo Scan **S**C**A**n**e**S**P**
 Color Pantalla **C**o**L**o**r**
 Intensidad Pantalla **b**r**. **9**H**t****
 Ajuste teclas **a**u**v **U**P **d**n**
 Ajuste DW **d**J**U**
 Reset **r**E**S**E**t**



- 1) INTERRUPTOR / VOLUMEN
- 2) RF POWER
- 3) ASC (Automatic Squelch Control) / SQUELCH
- 4) TECLA MENÚ
- 5) MEMORIAS
- 6) BOTÓN ROTATIVO MULTI FUNCIONES
- 7) CLARIFIER
- 8) MIC GAIN
- 9) RF GAIN
- 10) SELECTOR ▲/▼ MULTI FUNCIONES
- 11) PANTALLA DE LCD
- 12) INDIC ~ CALL
- 13) ECHO
- 14) EMG 1/2 ~ LOCK
- 15) NB/ANL ~ HI-CUT
- 16) ROGER BEEP ~ BEEP DE TECLAS
- 17) SCAN ~ DW (DOBLE ESCUCHA)
- 18) MODE ~ CTCSS/DCS
- 19) VOX

- 20) SPLIT
- 21) BAND ~ +10KHz
- 22) TOMA DE MICRÓFONO DE 6 CONTACTOS
- 23) PTT (Push To Talk)

- A) TOMA DE ALIMENTACIÓN (13,2 V)
- B) CONECTOR DE ANTENA (SO-239)
- C) CONECTOR PARA ALTAVOZ EXTERIOR (8 Ω, Ø 3,5 mm)
- D) CONECTOR PARA PA (Megafonía) (Ø 3,5 mm)
- E) MICRÓFONO VOX OPCIONAL (Ø 2,5 mm)
- F) CONECTOR PARA CW (Morse) (Ø 3,5 mm)
- G) CONECTOR USB DATA

1807/01-17 - C0382b

1) GENERALES

- Modos de modulación : AM/FM/BLS/BLI/CW
- Gama de frecuencias : de 28.000 MHz a 29.700 MHz
: de 24.880 MHz a 24.980 MHz
- Impedancia de la antena : 50 ohms
- Tensión de la alimentación : 13,2 V
- Dimensiones (en mm) : 170 (L) x 250(P) x 52(A)
- Peso : ~ 1,4kg
- Accesorios incluidos : 1 micrófono Electret con teclas s/t y su soporte, 1 soporte de montaje, tornillos, cordón de alimentación con fusible.

2) EMISIÓN

- Tolerancia de Frecuencia : +/- 300 Hz
- Potencia portadora : 12 W AM/ 35 W FM / 35 W (PEP) BLS-BLI / 12W CW
- Emisiones parasitas : inferior a -50 dBc
- Respuesta de Frecuencia : 300 Hz a 3 KHz en AM/FM/BLS-BLI
- Potencia emisión en canal adyacente : inferior a 20 μW
- Sensibilidad del micrófono : 3 mV
- Consumo : 6 A (con modulación)
- Distorsión max. señal mod. : 2 %

3) RECEPCIÓN

- Sensibilidad max. a 20dB sinad. : 0,7 μV - 110 dBm (AM)
: 0,35 μV - 116 dBm (FM)
: 0,28μV - 118 dBm(BLS/BLI/CW)
- Respuesta en frecuencia : 300 Hz a 3 KHz (AM/FM/ BLS/BLI)
- Sensibilidad del canal ady. : 60 dB
- Potencia audio max. : 3 W
- Sensibilidad silenciador (sq) : mini 0,2 μV - 120 dBm
max. 1 mV - 47 dBm
- Tasa de rechazo frec. imagen : 60 dB
- Tasa de rechazo frec. inter. : 70 dB
- Consumo : 400 mA nominal / 800 mA max.

Características

